

Formelsammlung Profilm Maße / Formulary dimensions for profiles

No.	Horizontale Profile / Horizontal profiles		2-flg. / 2-leaves	
	links schl. / LH closing	rechts schl. / RH closing	links schl. / LH closing	rechts schl. / RH closing
1	70715-2-0313 / 072249	Innenflügel / Internal leaf	L = FB -14	1 SL/pc.
1	70715-2-0313 / 072249	Außenflügel / External leaf	L = FB -80	1 SL/pc.
2	70715-2-0328 / 080143	Innenflügel / Internal leaf	L = FB -16	1 SL/pc.
2	70715-2-0328 / 080143	Außenflügel / External leaf	L = FB -84	1 SL/pc.
3	70715-2-0313 / 072249	Innenflügel / Internal leaf	L = FB -14	1 SL/pc.
3	70715-2-0313 / 072249	Außenflügel / External leaf	L = FB -80	1 SL/pc.
4	70715-2-0303 / 075183	Innenflügel / Internal leaf	L = FB -8,6	1 SL/pc.
4	70715-2-0303 / 075183	Außenflügel / External leaf	L = FB -8,6	1 SL/pc.
4	70715-2-0347 / 082734	Außenflügel, mitlaufende Bodenführung / External leaf, floor guide in-line	L = FB -8,6	1 SL/pc.
4	70715-2-0348 / 082735	Außenflügel, mitlaufende Bodenführung / External leaf, continuous floor guide	L = FB -8,6	1 SL/pc.
5	70715-2-0340 / 082359	Innenflügel, durchgehende Bodenführung / Internal leaf, continuous floor guide	L = FB -14,6	1 SL/pc.
5	70715-2-0340 / 082359	Außenflügel, durchgehende Bodenführung / External leaf, floor guide in-line	L = FB -8,6	1 SL/pc.
5	70715-2-0360 / 084112	Innenflügel, durchgehende Bodenführung / Internal leaf, continuous floor guide	L = FB -14,6	1 SL/pc.
5	70715-2-0360 / 084112	Außenflügel, durchgehende Bodenführung / External leaf, continuous floor guide	L = FB -8,6	1 SL/pc.
5	70716-2-0255 / 085236	Innenflügel, mitlaufende Bodenführung / Internal leaf, floor guide in-line	L = FB -14,6	1 SL/pc.
5	70716-2-0255 / 085236	Außenflügel, mitlaufende Bodenführung / External leaf, angled and continuous floor guide	L = FB -8,6	1 SL/pc.
5	70716-2-0256 / 085239	Innenflügel, mitlaufende Bodenführung / Internal leaf, floor guide in-line	L = FB -14,6	1 SL/pc.
5	70716-2-0256 / 085239	Außenflügel, mitlaufende Bodenführung / External leaf, floor guide in-line	L = FB -8,6	1 SL/pc.

Vertikale Profile / Vertical profiles

6	70715-2-0301 / 075181	Innenflügel / Internal leaf	L = FH	1 SL/pc.
6	70715-2-0302 / 075182	Innenflügel / Internal leaf	L = FH	1 SL/pc.
6.1	70715-2-0278 / 074385	Außenflügel / External leaf	L = FH+20	2 SL/pc.
6.2	70715-2-0495 / 108030	Außenflügel, verstellbare Bodenführung / External leaf, adjustable floor guide	L = FH	1 SL/pc.
6.2	70715-2-0494 / 108029	Außenflügel, verstellbare Bodenführung / External leaf, adjustable floor guide	L = FH	1 SL/pc.
6.2	70715-2-0522 / 108262	Außenflügel, Winkel- und durchgehende Bodenführung / External leaf, angled and continuous floor guide	L = FH	1 SL/pc.
6.2	70715-2-0521 / 108261	Außenflügel, Winkel- und durchgehende Bodenführung / External leaf, angled and continuous floor guide	L = FH	1 SL/pc.
6.3	70715-2-0498 / 108032	Außenflügel / External leaf	L = FH	1 SL/pc.
6.3	70715-2-0497 / 108031	Außenflügel / External leaf	L = FH	1 SL/pc.
6.3	70715-2-0524 / 108266	Außenflügel, verstellbare Bodenführung / External leaf, adjustable floor guide	L = FH	1 SL/pc.
6.3	70715-2-0523 / 108265	Außenflügel, verstellbare Bodenführung / External leaf, adjustable floor guide	L = FH	1 SL/pc.
7.1	70715-2-0645 / 155735	Siehe Übersicht Schließarten / See overview types of locking		
7.2	70715-2-0675 / 157565	Siehe Übersicht Schließarten / See overview types of locking		
7.3	70715-2-0676 / 157566	Siehe Übersicht Schließarten / See overview types of locking		
8	70715-2-0333 / 082729	Außenflügel / External leaf	L = FH	1 SL/pc.
8	70715-2-0334 / 082730	Außenflügel / External leaf	L = FH	1 SL/pc.
8	70715-2-0343 / 082736	Außenflügel, mitlaufende Bodenführung / External leaf, floor guide in-line	L = FH	1 SL/pc.
8	70715-2-0344 / 082738	Außenflügel, mitlaufende Bodenführung / External leaf, floor guide in-line	L = FH	1 SL/pc.
9	70715-2-0277 / 074384	Außenflügel / External leaf	L = FH+20	2 SL/pc.

Verglasungsgummi / Glazing gasket

11	70715-2-0279 / 074386	horizontal / horizontal	Innenflügel / Internal leaf:	FB-70	2 SL/pc.	2 SL/pc.
12	70715-2-0279 / 074386	vertikal, Innen-Außenflügel/vertical, Internal/external leaf	Außenflügel / External leaf:	FB-80	2 SL/pc.	2 SL/pc.
13	70716-2-0252 / 082890	vertikal, Innen-Außenflügel/vertical, Internal/external leaf	FH-120	4 SL/pc.	4 SL/pc.	

Dichtbürste / Sealing brush

14	SLT, Außenflügel (Mat.105386) / SLT, external leaf (ID 105386)	1 SL/pc.	1 SL/pc.
15	SLT, 2-flg. Innenflügel (Mat.082228) / SLT, 2-leaves internal leaf (ID 082228)	1 SL/pc.	1 SL/pc.

Schrauben / Screws

17	Senkblechschraube / Countersunk screw DIN 7982-C4,8x32	16 SL/pc.	16 SL/pc.
18	Senkblechschraube / Countersunk screw DIN 7982-C4,2x16 (bei durchgehender Bodenführung / lit. continuous floor guide)	8 SL/pc.	8 SL/pc.

Formelsammlung Flügelmaße + Glas / Formulary dimensions for leaves + glasses

Flügelmaße / Leaf dimensions	Flügelbreite / Leaf width		Flügelhöhe / Leaf height	
	FB = ÖW/2 + 40	f	FH = ÖH - 17	a
Aufhängenabstände / Distance of suspensions	ÖW min.	x	f	a
2-flg. rechts schl. / 2-leaves, right hand closing	SLT	1000 70	ÖW1000 bis 1360: ÖW/8-62 ÖW1360 bis 3000: 133	100 300
2-flg. links schl. / 2-leaves, left hand closing	SLT-FR 2M	1000 150	ÖW1000 bis 1560: ÖW/8-62 ÖW1560 bis 2000: 133	100 408
2-flg. links schl. / 2-leaves, left hand closing	SLT	1000 150	80	120 325
2-flg. links schl. / 2-leaves, left hand closing	SLT-FR 2M	1000 150	80	120 325

Glasmaße / Glass dimensions

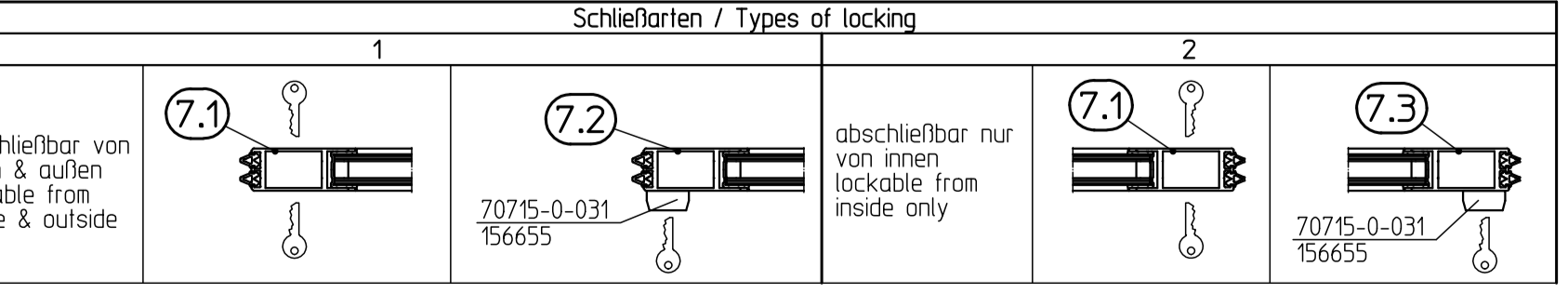
Glasbreite / Glass width	Schiebeflügel innen / Sliding leaf inside: FB-40
Glasbreite / Glass width	Schiebeflügel außen / Sliding leaf outside: FB-50
Glashöhe / Glass height	FH -90
Glasdicke / Glass thickness	22 mm

Montageeinheitenfolge

- 1 Horizontale und vertikale Verglasungsgummi #11 und #12 aufkleben, überschüssige Verglasungsgummi abschneiden
- 2 Obere Türschiene #1* mittig auf Verglasungsgummi aufstecken, beidseitiger Glasüberstand +15mm
- 3 Untere Türschiene #3* mittig auf Verglasungsgummi aufstecken, beidseitiger Glasüberstand +15mm
- 4 Aufhängerprofil #2* in obere Türschiene einstecken, rechten und linken Profilerstand einhalten.
- 5 Haltefeder in Rasprofil #4* festschrauben, Rasprofil in untere Türschiene einstecken.
- 6 Hauptschließkantenprofil (Seitenleiste) #7* auf Verglasungsgummi aufstecken und mit je 2 Blechschrauben am Aufhängerprofil und am Rasprofil befestigen. Aussparung für Bodenführung muß nach unten zeigen.
- 7 Spanngitter mit montierten Trägerbögen, Seilrollen und Verbindungsarme in Aufhängerprofil einstecken. Teile je nach Türart gemäß den angegebenen Maßen für x, f und m positionieren und mit Gewindestiften fixieren.
- 8 Nebenschließkantenprofil (Dichtleiste) #6* auf Verglasungsgummi aufstecken und mit je 2 Blechschrauben am Aufhängerprofil und am Rasprofil befestigen. Senkrechter Schenkel muß nach außen und Aussparung für Bodenführung nach unten zeigen.
- 9 Bodendichtbürste #13* in Verstellleiste #5* so einstecken, daß die Bürste an der Hauptschließkante bündig ist. Bodendichtbürste mit Zange verkleben.
- 10 Vorinstallierte Verstellleiste in Rastleiste einstecken, bis Haltefeder in den Schütz der Verstellleiste einrastet.
- 11 Türdichtprofil #9* in Seitenleiste einziehen, entspannen und abschneiden, ggf. mit Silikon oder Klebstoff an einem Punkt sichern.

Assembly steps

- 1 Press on horizontal and vertical glazing rubber #11 and #12 and cut off any excess rubber.
- 2 Press on top door rail #1* centrally onto glazing rubbers. Projection of glass on each side = 15mm.
- 3 Press on bottom door rail #3* centrally onto glazing rubber. Projection of glass on each side = 15mm.
- 4 Insert suspension profile #2* into top door rail, observe profile projection on the right and left side.
- 5 To screw tightly the retaining spring into the engaging profile #4*, insert the engaging profile into the bottom door rail.
- 6 Insert main closing edge profile (draught sealing profile) #6* on glazing gasket and fix suspension profile and engaging profile each with 2 countersunk screws. Recess for floor guide have show to bottom.
- 7 Insert fixing plate with assembled supporting brackets, rope pulleys and linkage units into suspension profile, in depending of the door type in compliance with the specified dimensions for x, f and m position and fixing by grub screws.
- 8 Insert secondary closing edge profile (draught sealing profile) #6* on glazing gasket and fix suspension profile and engaging profile each with 2 countersunk screws. The vertically flank must show outside and the recess for floor guide have show to bottom.
- 9 Insert floor sealing brush #13* into adjusting profile #5*. The brush must be flushing with main closing edge.
- 10 Insert pre-assembled adjusting profile in engage profile until retaining spring to engaged in slot of adjusting profile.
- 11 Pull door seal profile #9* at sidebar, remove the tension, cut to size and retain with silicon or adhesive at a point as required.



Abkürzungen / Abbreviations

DH=	Durchgangshöhe / Clear passage height
ÖW=	Öffnungsweite / Opening width
FB=	Flügelbreite / Leaf width
FH=	Flügelhöhe / Leaf height

GEZE GmbH
 P.O. Box 13 63
 7026 Leoberg
 Germany

MO ISO-FLUEGEL, SLT/FR, 2-FLG., LOCK M

vertraulich / confidential Assembly instruction ISO leaf, SLT/FR, 2-leaves, Lock M

erstellt / drawn	Datum / date	Name / name	Blatt / von / sheet / of	1 / 1	Material-Nr. / D-no.
gepr. / checked	10.02.16	tbq7	Blattzahl / scale	1:2:15	163775
Erstz. für: / Subst. for:	10.02.16	tbq1	Erstz. durch: / Subst. with:		

00 10.02.16 tbq7 1:2:15

Sprache / language: D
 Zeichnungs-Nr. / document-no.: 163775
 70715-9-9878

EMPB = Erstmusterprüfbericht / First sample test report

Die Zeichnung zeigt den Entwicklungsstand des Zeichnungsobjekts bzw. der letzten Änderungsmaßnahme. Aus der Benutzung der Zeichnung können keine Ansprüche gegenwärtig oder in der Zukunft resultieren. Die Zeichnung ist Eigentum der GEZE GmbH und darf ohne schriftliche Genehmigung von GEZE nicht weitergegeben werden. Diese Zeichnung ist Eigentum der GEZE GmbH und darf ohne schriftliche Genehmigung von GEZE nicht weitergegeben werden. This drawing shows the actual state of product development at the date of the drawing or the revision date. No claims or damages in any form can be made against GEZE as a result of the interpretation of this drawing. This drawing remains the property of GEZE. All other products or trademarks mentioned in this drawing are the property of their respective owners. This drawing may not be copied or forwarded over to third parties without the express consent of GEZE.