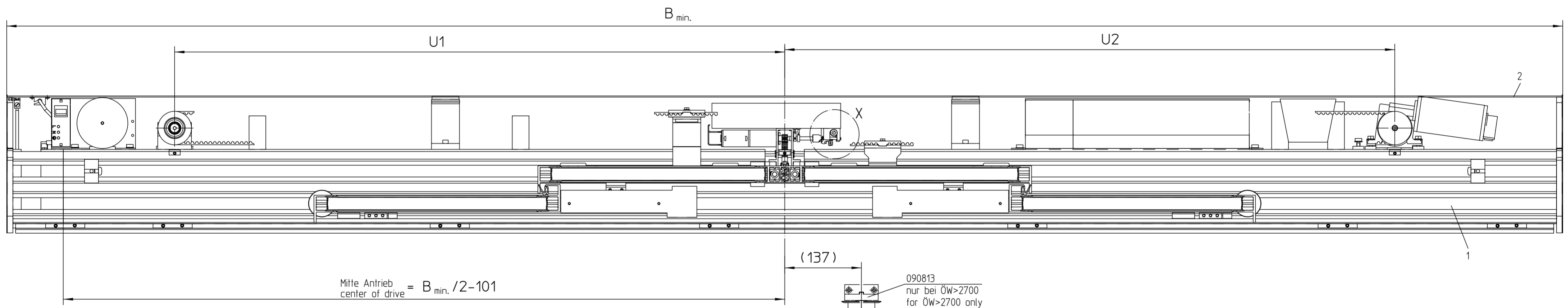


Slimdrive SLT-FR 2M 4-flg., dargestellt für ÖW= 1600
Slimdrive SLT-FR 2M 4 leaves, shown for ÖW=1600

ÖW	B	U1	U2
1600 bis 1999	ÖW+1180	ÖW/2+270	ÖW/2+270
2000 bis 2700	1,5xÖW+150	ÖW/2+260	ÖW/2+260
2700 bis 3600			ÖW/2+297

Übrige Angaben:
Siehe Zeichnung 70493-0-010
further information
see drawing 70493-0-010



Slimdrive SLT 4-flg., dargestellt für ÖW=1600
Slimdrive SLT 4 leaves, shown for ÖW=1600

ÖW	B	U1	U2
1600 bis 1999	ÖW+1180	ÖW/2+290	ÖW/2+290
2000 bis 2700	1,5xÖW+150	ÖW/2+280	ÖW/2+280
2700 bis 3600			ÖW/2+317

Übrige Angaben:
Siehe Zeichnung 70487-0-007
further information
see drawing 70487-0-007

Aufkleber (Mat.105682) bei Endmontage auf der Haube anbringen
Attach sticker (ID 105682) at cover profile after final installation

Pos.	Material-Nr. ID-no.	Benennung description	Menge [Stck.] quantity [pieces]	Länge [mm] length [mm]
1	114446	Laufschiene SLT für SV 4-flg auf Maß running track SLT 4 leaves for rod lock cut to size	1	B-112
2	113955	Haube Slimdrive SL (DCU1) cover profile Slimdrive SL (DCU1)	1	B-5

Gedruckte Zeichnung * printed drawing ID114517
Zeichnungs-Nr. * drawing-no: 70487-9-0971

Antriebe	3D-Modelle
Slimdrive SLT-FR 2M 4-flg	tb/tb_projekte/0019_EMSV-SL/09_Zeichnungssatz_Stücklisten/Antriebszeichnungen
Slimdrive SLT 4-flg	slt-öw1600.pkg

Abkürzungen / abbreviations

Bmin	Antriebslänge ohne Verlängerungen drive unit length without extensions
ÖW	Öffnungswerte / opening width

Material Nr.	
105231	Slimdrive SLT
105230	Slimdrive SLT-FR 2M

GEZE		GEZE GmbH		Benennung / designation	
P.O. Box 13 63 71226 Leonberg Germany		Schriftlich / written		Slimdrive SLT/-FR 2M, 4-flg. mit Stangenverriegelung	
vertraulich / confidential		Date / date		Blatt / von sheet / of 1 /	
06 19.10.2006 tbm16 47752		19.10.2006 tbm16		Material-Nr. ID-no.	
05 14.07.2005 tbm16 47474		Name / name		s. Tabelle	
04 07.06.2005 tbm16 47411N		gepr. / checked		Zeichnungs-Nr. / document-no.	
03 30.05.2005 tbm16 47411		Ersatz für: subst. for:		70487-0-010	
02 20.02.2004 tbm19 47013		Ersatz durch: subst. with:			
01 03.11.2003 tbm19 46753					
00 25.09.2003 tbm19 46713					

EMPB = Erstmusterprüfbericht /First sample test report

Diese Zeichnung entspricht dem Entwicklungsstand des Zeichnungsdatums bzw. der letzten Änderungseintragung. Aus der Benützung der Zeichnung können keine Ansprüche, gleich welcher Art, einschließlich Schadenersatzansprüche, abgeleitet und gegen GEZE geltend gemacht werden. Die Zeichnung bleibt unser Eigentum und ist Dritten nur für die Vertragsdauer zur Benützung überlassen. Sämtliche sich aus der Zeichnung ergebenden Ansprüche stehen ausschließlich GEZE zu. Ohne vorherige Zustimmung von GEZE darf diese Zeichnung weder vervielfältigt noch Dritten zugänglich gemacht werden.
This drawing shows the actual state of product development at the date of the drawing or the revision date. No claims or damages in any form can be made against GEZE as a result of the interpretation of this drawing. This drawing remains the property of GEZE and is made available to third parties only for the duration of contractual obligations. All rights connected with this drawing remain in possession of GEZE. This drawing may not be copied or handed over to third parties without the express consent of GEZE.