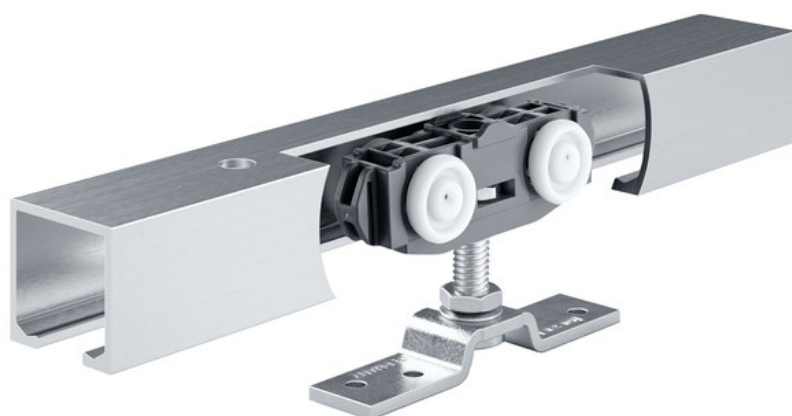


Produktdatablad

Rollan 80 NT trä



Skjutbeslagsystem för trä-, plast- eller metalledörrar med en dörrbladsvikt på 80 kg

ANVÄNDNINGSSOMRÅDEN

- För medeltunga skjutdörrar inomhus
- För passagedörrar eller rumsavdelare i bostads- och kontorslokaler
- Platssparande beslag som möjliggör enkel montering även i trånga utrymmen
- Skjutdörrar med en eller flera blad
- Montering i innertak eller framför väggen



PRODUKTSPECIFIKATIONER

- Lämpar sig särskilt för dörrbladsmaterial i trä, plast eller metall
- Med dämpning på ena eller på båda sidor för dörrar med en dörrbladsvikt upp till 40 kg så att dörren bromsas in mjukt och dras in automatiskt till ändläget
- Enhetlig löpskena för Rollan 40 och 80 gör att systemet enkelt kan anpassas till ändrade användningsvillkor
- Lättgående rullvagn som kan sättas i rörelse utan större kraftansträngning
- Enkel inställning av avståndet mellan dörrblad och löpskena
- Försänkbara hållarplattor möjliggör dörrinbyggnad med litet spaltavstånd mellan löpskena och dörrrens överkant
- Kontrollerat enligt DIN EN 1527 gällande hållbarhet under 50 000 provcykler
- Stängd aluminiumlöpskena som hindrar damm och smuts från att tränga in
- Enkelt, direkt takmontage eller montering med konsol på tak och vägg
- Inställning av avståndet mellan dörrblad och skena/finjustering kan även ske efter monteringen

TEKNISKA SPECIFIKATIONER

Försäljningsnamn	Rollan 80 NT trä
Dörrbladsmaterial	Trä, Metall
Dörrbladsvikt (max.)	80 kg
Antal dörrblad	Enkeldörr
Dörrbredd (min.)	500 mm
Dörrbredd (max.)	1640 mm
Dörrbladshöjd (max)	3500 mm
Dörrbladstjocklek från	19 mm
Dörrbladstjocklek upp till	30 mm
Geometri löpskena	rak
EN 1670 korrosionsbeständighet	1 (enligt EN 1670: Klass 0 = ej definierad, klass 1 = låg, klass 2 = måttlig, klass 3 = hög, klass 4 = mycket hög, klass 5 = utomordentligt hög)
EN 1527 permanent funktionsduglighet	50 000 testcykler
Monteringssätt	Innertak, Vägg
DIN-riktning	vänster/höger
Dämpningsmekanism	tillval
Manuell användning	Ja
Färg	rå aluminium

BESTÅR AV

ROLLAN 80 NT KOMPLETT SATS

Skjutbeslagsystem för trädörrblad



Beteckning	Beskrivning	ID-nr	Dörrbredd (min.)	Dörrbredd (max.)	Monteringsätt
GEZE Rollan 80 NT komplett sats	Sats för vägg- och takmontering med standard träblad, upp till 80 kg dörrbladsvikt -kullager-	160415	500 mm	1420 mm	Vägg, Innertak
GEZE Rollan 80 NT komplett sats	Sats för vägg- och takmontering med standard träblad, upp till 80 kg dörrbladsvikt -kullager-	160411	500 mm	840 mm	Vägg, Innertak
GEZE Rollan 80 NT komplett sats	Sats för vägg- och takmontering med standard träblad, upp till 80 kg dörrbladsvikt -kullager-	160413	500 mm	970 mm	Vägg, Innertak
GEZE Rollan 80 NT komplett sats	Sats för vägg- och takmontering med standard träblad, upp till 80 kg dörrbladsvikt -kullager-	160412	500 mm	920 mm	Vägg, Innertak
GEZE Rollan 80 NT komplett sats	Sats för vägg- och takmontering med standard träblad, upp till 80 kg dörrbladsvikt -kullager-	160414	500 mm	1190 mm	Vägg, Innertak
GEZE Rollan 80 NT komplett sats	Sats för vägg- och takmontering med standard träblad, upp till 80 kg dörrbladsvikt -kullager-	160416	500 mm	1640 mm	Vägg, Innertak

TILLBEHÖR

VINKELBUFFERT

Ändstopp för skjutdörrblad



Beteckning	ID-nr
Vinkelbuffert	000339
Vinkelbuffert	000342

INFÄLLT HANDTAG, 15-80 MM TRÄ *

Infällt handtag för trädörrblad



Beteckning	Beskrivning	ID-nr	Färg
Infällt handtag, 15-80 mm trä *	Ytterdiameter 60 mm, ange dörrbladets tjocklek	127614	Rostfritt stål

SATS ROLLAN 80 NT SOFTSTOP, MED DÄMPNING PÅ EN SIDA, UPP TILL 40 KG

Rollan SoftStop för ensidig dämpning för dörrbladsvikter upp till 40 kg



Beteckning	Beskrivning	ID-nr
Sats Rollan 80 NT SoftStop, med dämpning på en sida, upp till 40 kg	Ingår i satsen: 1 x dämparenhet, 1 x utlösningmekanism. Antal för dämpning på båda sidor = 2 st.	160360

SATS KLIPSLOCK 100 DISTANSVINKEL

Distansvinkel för klipslock 100



Beteckning	Beskrivning	ID-nr
Sats klipslock 100 distansvinkel	6 st., förstorar klipslockets avstånd i sidorna med vardera 7,5 mm, inkl. 6 skruvar 4,5 x 10 mm T20. För användning med Perlan AUT-NT samt för dörrbladstjocklekar från 30 mm	137754

SATS KLIPSLOCK 100 PLASTKLIPS

Plastklips för distansvinkel för klipslock 100



Beteckning	Beskrivning	ID-nr
Sats klipslock 100 plastklips	10 st., för direkt montering av klipslock 100 på löpskenan eller distansvinklarna	137863

SATS HÖJDJUSTERING/TAKAVSTÅND STEGLÖS

Steglös höjdtjämnning för takmontage av löpskenor



Beteckning	Beskrivning	ID-nr
Sats höjjustering/takavstånd steglös	6 st., steglös höjdtjämnning från 13 mm till 18 mm. För användning vid takmontering med klipslock 100/145 samt för allmän användning på ojämna tak	138099

HANDRÄCKE KONFIGURERAT *

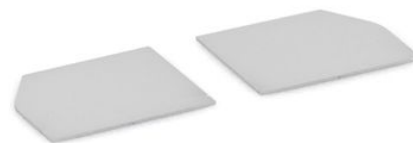
Stöthandtag - runt utförande för montering på dörrblad i glas



Beteckning	ID-nr	Färg
Handräcke konfigurerat *	127616	Rostfritt stål

SATS FRONTSKYDD KLIPSLOCK 100 *

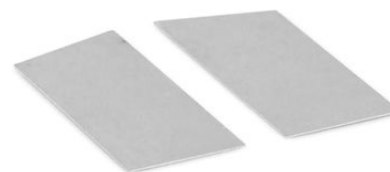
Frontskydd för klipslock 100, smalt utförande



Beteckning	Beskrivning	ID-nr	Färg
Sats frontskydd klipslock 100 *	2 st., smal version, för användning utan distansvinkel	137869	enligt RAL
Sats frontskydd klipslock 100 *	2 st., smal version, för användning utan distansvinkel	137867	Rostfrifärgad
Sats frontskydd klipslock 100 *	2 st., smal version, för användning utan distansvinkel	137865	EV1

SATS FRONTSKYDD KLIPSLOCK 100 *

Frontskydd för klipslock 100, brett utförande



Beteckning	Beskrivning	ID-nr	Färg
Sats frontskydd klipslock 100 *	2 st., bred version, för användning med distansvinkel	137866	Rostfrifärgad
Sats frontskydd klipslock 100 *	2 st., bred version, för användning med distansvinkel	137864	EV1
Sats frontskydd klipslock 100 *	2 st., bred version, för användning med distansvinkel	137868	enligt RAL

* Ovannämnda produkter kan variera, beroende på land, vad gäller form, typ, egenskaper, funktion eller tillgänglighet. Kontakta din GEZE-kontaktperson vid frågor.