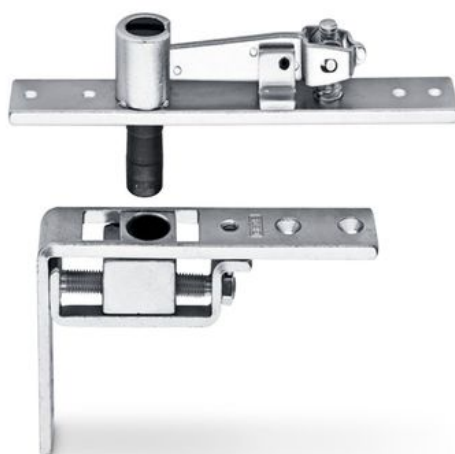


Produktdatablad

Tappgångjärn för pendeldörrar



Modell B, passar till dörrskena C, CM, S

ANVÄNDNINGSMRÅDEN

- Kan kombineras med dörrskenor av modell C, CM, S
- Metall- och trädörrar



Tappgångjärn för pendeldörrar

PRODUKTSPECIFIKATIONER

→ Justerbar vridpunkt

TEKNISKA SPECIFIKATIONER

Försäljningsnamn	Tappgångjärn för pendeldörrar
Öppethållande av brandklassade dörrar	Nej

VARIANTER/BESTÄLLNINGSPÅSÄTTNING

Beteckning	Beskrivning	ID-nr	Färg
Justerbart tappgångjärn pendeldörrar	Modell B, passar till dörrskena C, CM, S	006371	Förzinkning
Justerbart tappgångjärn pendeldörrar	Modell B, passar till dörrskena C, CM, S	000903	Förzinkning
Justerbart tappgångjärn pendeldörrar	Modell B, passar till dörrskena C, CM, S	000108	Förzinkning