



AKTIVERINGSENHETER OCH SENSORSYSTEM

# GEZE GC 342+

## Säkerhetssensor



### GEZE GC 342+

## Kompakt och platsbesparande säkerhetssensor

Den nya och kompakta närvarosensorn GC 342+ sätter en ny standard för säkring av automatiska slagdörrar. Laser med time-of-flight-mätning och ett detekteringsfält som registrerar alla rörelser över hela dörrbredden ger en hög nivå av komfort och säker in- och utpassering. Fullständigt beröringsfri. Sensorn öppnar och stänger dörren automatiskt utan plötsliga rörelser och ser till att dörren inte kommer i kontakt med den in-/utpasserande. Utökat detekteringsområde kring gångjärnen och dörrbladets låssida minskar risken för att användaren stöter i dörren.

## Produktens höjdpunkter

### → FULLSTÄNDIGT SÄKER

Stort tredimensionellt detekteringsområde kring dörrbladet

### → AKTIVERAS MED HAND ELLER FOT

Dörren öppnas automatiskt med hjälp av detekteringsfältet, samt med två extra virtuella tryckknappar för beröringsfri öppning (med handen eller foten)

### → ALLTID I RÄTT TID

Dörren stängs först när användaren har passerat genom den

### → ENKEL

Intuitiv installation. Injustering: Storleken på detekteringsområdet ställs enkelt in med en handrörelse.

## Användningsområde

- Säkring av automatiska dörrar, i synnerhet på gångjärnssidan
- Innerdörrar och ytterdörrar
- För upp till 1600 mm breda dörrblad, även med svåra golvförhållanden såsom reflekterande golvbeläggning, entrémattor, metallister etc.

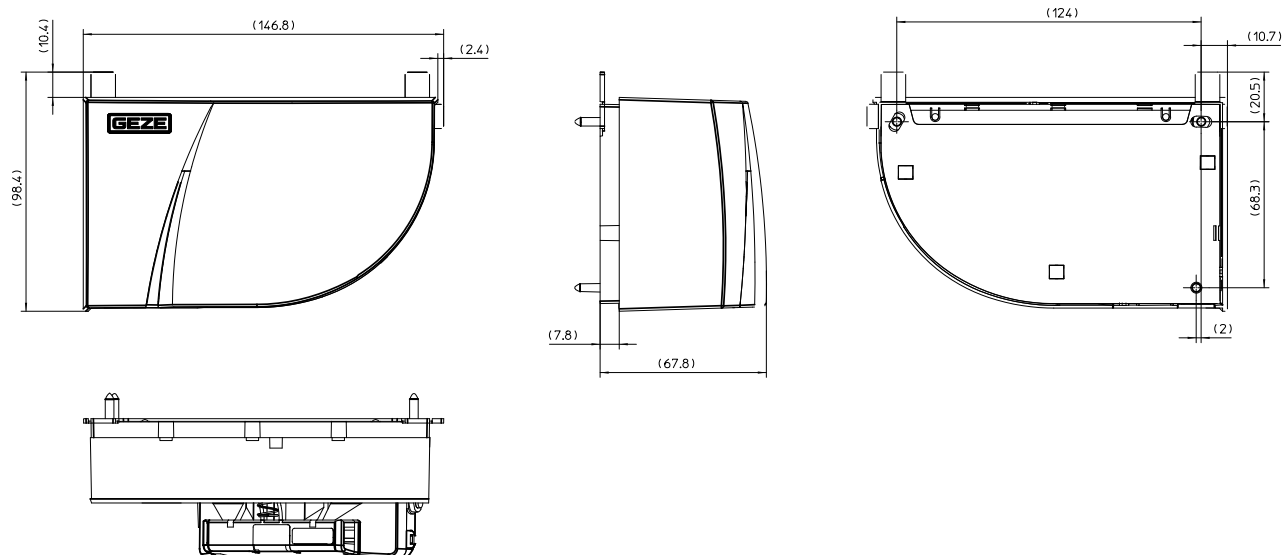
## Produktegenskaper

- Med ett avgränsat detekteringsområde säkras dörrblad med en bredd på upp till 1600 mm
- Föremål och väggar avbländas även om dörren nästan är helt öppen
- Säkringsområdet kring dörrbladets låssida utökas automatiskt beroende på öppningsvinkeln
- Automatisk injustering av systemet med en knapptryckning
- Skyddar mot klämrisk och skador från vassa kanter vid användning som fönsterautomatik
- De fyra laserridåerna täcker ett stort område och säkerställer att dörren inte stängs om någon befinner sig i dörröppningen
- Laserridåerna kan via en utgångssignal användas för beröringsfri passering

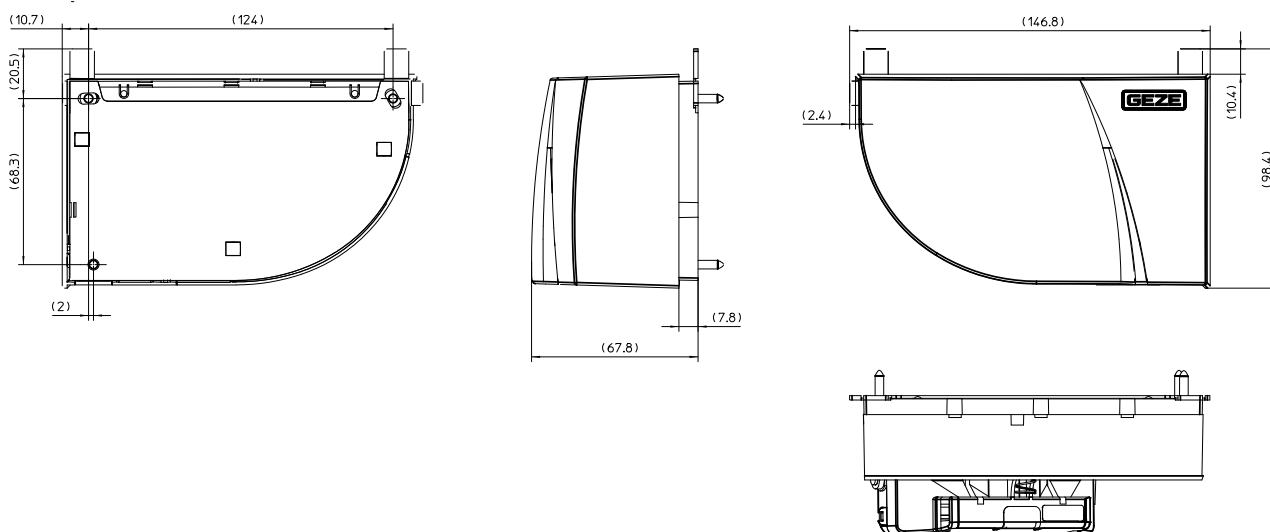
# Måttritningar

## GC 342+

### GC 342+ (VÄNSTER MODUL)



### GC 342+ (HÖGER MODUL)



## Tekniska data

Produkt specifikationer	GEZE GC 324+
Teknik	Laserskanner, time-of-flight-mätning
Dimensioner	145 x 88 x 68 mm
Antal laserridåer	4
Registreringsområde	Säkerhet dörrblad: 80° / Säkerhet, gångjärnsområde: 20°
IP-klass	IP44
Anslutningskabel	2500 mm
Monteringshöjd (min.)	1500 mm
Monteringshöjd (max.)	3870 mm
Reaktionstid	I typfallet < 120 ms/max. 220 ms (ridå 2)
Temperaturområde	-25 °C - 60 °C
Luftfuktighet	< 90 % relativ, icke-kondenserande
Godkännanden	EN 16005, DIN 18650

## Beställningsinformation

Namn	Beteckning	Utförande	ID.nr.
<b>GC 342+ (Vänster modul)</b>	Laserscanner med fyra laserridåer för optimal säkring av riskområdena - inklusive gångjärnssidan - för automatiska slagdörrar; extra utgång för beröringsfri aktivering / bestående av sensormodul, kabel och tillbehör.	Rostfrifärgad	198693
		Svart	198669
		Vit RAL 9016	198671
<b>GC 342+ (Höger modul)</b>	Laserscanner med fyra laserridåer för optimal säkring av riskområdena - inklusive gångjärnssidan - för automatiska slagdörrar; extra utgång för beröringsfri aktivering / bestående av sensormodul, kabel och tillbehör.	Rostfrifärgad	198694
		Svart	198670
		Vit RAL 9016	198692
<b>GC 342+, Kit</b>	Laserscanner med fyra laserridåer för optimal säkring av riskområdena - inklusive gångjärnssidan - för automatiska slagdörrar; extra utgång för beröringsfri aktivering / bestående av 2 sensormoduler, kabel och tillbehör.	Svart	201828
Tillbehör	Beteckning	Utförande	ID.nr.
<b>Fjärrkontroll för sensorer</b>	För inställning av GC 363, GC 339, GC 342 och GC 304. Passar även till GC 362, GC 333, GC 333 C och ACTIV S GE.	Svart	100061
<b>GEZE Spotfinder</b>	Verktyg för visualisering av den exakta positionen av infraröda ridåer.		112321
<b>GC 342 Brandskydds-adapter</b>	Krävs för dragning av anslutningskabeln på gångjärnssida/låssida vid borrhålsdiametrar på 5 mm.		189384



## Fördelar med GC 342+

### → HÖG KOMFORT FÖR ALLA ANVÄNDARE

De fyra laserridåerna säkerställer att dörren inte gör några plötsliga rörelser om en person eller något föremål befinner sig i närheten. Ingen risk för att någon kommer i kontakt med dörrbladet, oavsett typ av slagdörr.

### → MINIMERAR RISKERNA

GC 342+ har högupplösta laserridåer som skyddar fingrar och andra kroppsdelar i hela detekteringsområdet och ger en hög nivå av säkerhet även kring gångjärnen. Vid behov kan även området kring dörrbladets låssida säkras.

### → HYGIENISKT OCH BERÖRINGSFRITT

GC 342+ har en tredje utgång för en extra aktiveringsfunktion för hygieniskt öppnande av dörren. Du kan lägga till upp till 2 tryckknappar eller använda laserridåerna för att aktivera dörren, utan att behöva dra kablar för nya brytare.

### → HYGIENISK SÄKERHETSLÖSNING

GC 342+ är en hygienisk och beröringsfri lösning. Ingen extra städning och rengöring krävs på grund av att in- och utpasserande rör vid dörren med sina händer och därmed riskerar att sprida bakterier.

# Connecting expertise – building solutions.

