



GEZE

FÖNSTERTEKNIK OCH BRANDGASVENTILATION

GEZE Powerchain Kedjemotor för fönster



GEZE POWERCHAIN

Kedjemotor för tunga fönster

GEZE Powerchain är anpassad för användning där det krävs mycket kraft och stora öppningsareor. Det innebär effektiv öppning för brandgasventilation även av tunga fönster.

Motorn finns med tre olika slaglängder, 600, 800 och 1200 mm. Den är mikroprocessorstyrd och vid behov kan man via programmering anpassa slaglängd, hastighet, mm.

Som medlem i GEZEs IQ-motorfamilj kan Powerchain även användas till särskilt smart och energibesparande komfortventilation via vårt KNX-gränssnitt IQ Box KNX.

Integrerad synkronisering av upp till fyra motorer på stora och tunga fönster utförs utan att någon extern enhet för synkronisering är nödvändig.

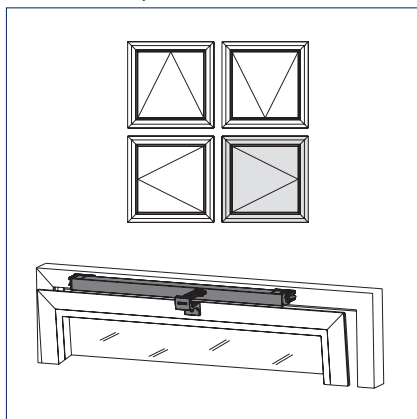
Motorn är utrustad med DIP-switchar för att ställa in driftläge (Single/syncro, Master och Slav). Monteringen utförs snabbt genom användning av installationssystemet "GEZE Smart fix".

Platsbehov

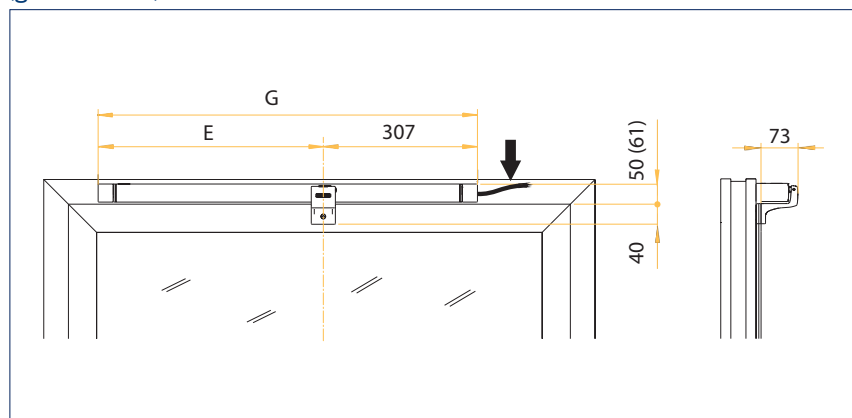
| Slaglängd [mm] | E [mm] | G [mm] |
|----------------|--------|--------|
| 600 | 449 | 756 |
| 800 | 549 | 858 |
| 1200 | 749 | 1056 |

Vid samtliga vyer nedan är fönster betraktade inifrån byggnaden.

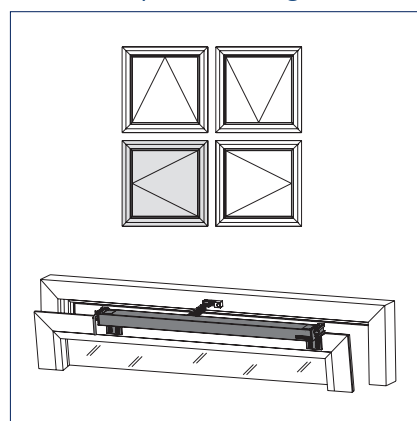
Öppning inåt,
installation på karm



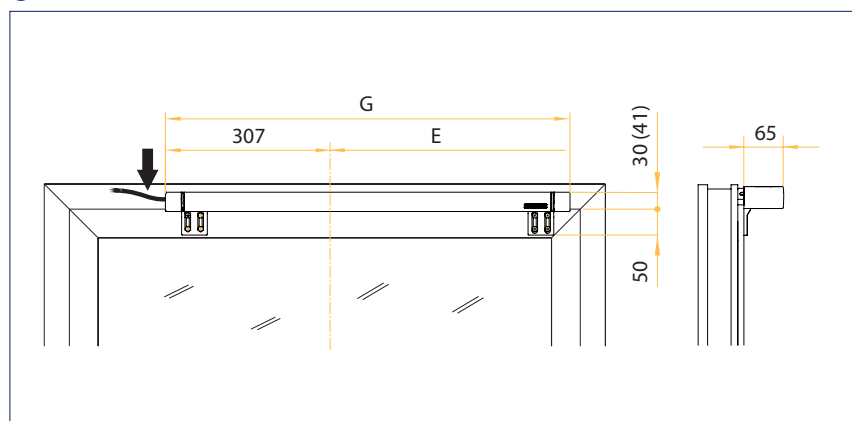
Mått inom parantes avser platsbehov vid vänsterhängt fönster
(gråmarkerat)



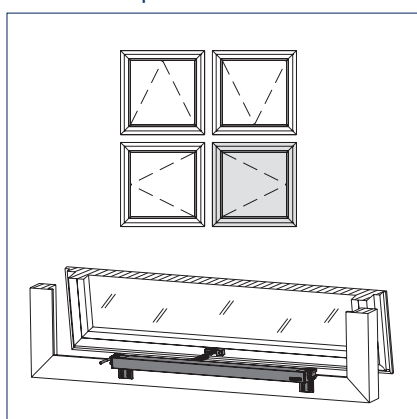
Öppning inåt,
installation på fönsterbåge



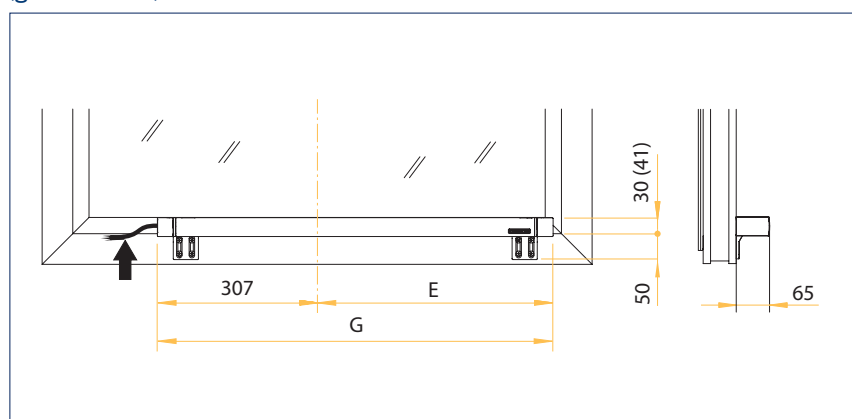
Mått inom parantes avser platsbehov vid högerhängt fönster
(gråmarkerat)



Öppning utåt,
installation på karm



Mått inom parantes avser platsbehov vid vänsterhängt fönster
(gråmarkerat)





Beställningsinformation

| Beteckning | Slaglängd | Version | ID-nr. |
|---|-----------|-----------------------|------------------|
| GEZE Powerchain | 600 mm | EV1 | 147080 |
| | 600 mm | vit RAL 9016 | 147081 |
| | 800 mm | EV1 | 147090 |
| | 800 mm | vit RAL 9016 | 147091 |
| | 1200 mm | EV1 | 147100 |
| | 1200 mm | vit RAL 9016 | 147101 |
| GEZE Powerchain – specialversion Kan konfigureras: slaglängd, kabellängd, färg | | | 147120 |
| Tillbehör | | | |
| Konsolsats A Powerchain För underkantshängda, överkantshängda och sidohängda fönster, karminstallation öppning inåt | | vit RAL 9016 svart | 147111 147110 |
| Konsolsats B Powerchain För underkantshängda, överkantshängda, glidhängda eller sidohängda fönster, karminstallation öppning utåt eller installation på fönsterbåge öppning inåt. Takprofilsystem: Aluprof MB-SR 50, Reynaers CW 50, Raico Wing 105 DI | | vit RAL 9016 svart | 147113 147112 |
| Urval av konsoler för Powerchain Kan konfigureras: typ av öppning, öppningsriktning, installationstyp, färg | | enligt RAL | 147121 |
| Konsolsats tak D1 För installation i karm på takfönster öppning utåt. För takprofilsystem: Heroal C50, Hueck 85E, Wicona Wictec 50-60 | | svart | 154869 |
| Konsolsats tak D2 För installation i karm på takfönster öppning utåt. För takprofilsystem: Akotherm AT 500F, Alcoa AA100, Heroal 180, Hueck VF50, MGlass | | svart | 154870 |
| Konsolsats tak D3 För installation i karm på takfönster öppning utåt. För takprofilsystem: Schüco AWS 57RO | | svart | 158053 |
| Urval av konsoler tak Kan konfigureras: profilsystem, färg | | enligt RAL | 159901 |
| Konsolsats ET För överkantshängda fönster, karminstallation öppning inåt | | vit svart | 161139 161140 |



Konsolsats A Power-
chain (147110)



Konsolsats B Power-
chain (147112)



Konsolsats tak D1
(154869)



Konsolsats tak D2
(154870)



Konsolsats tak D3
(154870)



Konsolsats ET
(161140)

Användningsområde

- Stora och tunga fönster i fasad eller tak.
- Underkantshängda, överkantshängda, glidhängda eller sidohängda fönster, samt takluckor.
- Inåtgående och utåtgående fönster.
- Komfortventilation och brandgasventilation.
- Kan användas för både tilluft och frånluft.
- Synkronisering av upp till fyra motorer.
- Kan användas på fönster i trä, plast (PVC) och aluminium.
- Montage på karm eller fönsterbåge.
- Kan kombineras med GEZE Powerlock låsmotor.
- Kan användas till smart och energibesparande komfortventilation via vårt KNX-gränssnitt IQ Box KNX.

Produktegenskaper

- Dragkraft (max.) 600 N
- Tryckkraft (max.) 600 N (beroende på slaglängd), se kraftvägsdiagram
- Driftspänning 24V DC \pm 25 %
- Skyddsklassning: IP 40/III
- Typtestad enligt EN 12101-02
- Längd anslutningskabel 2 m
- Speciallängder anslutningskabel 5 m eller 7,5 m på förfrågan
- Ytskikt i naturanodiserad aluminium alternativt lackad i vit RAL9016
- Speciallack på förfrågan
- Strömförbrukning ventilation (24 V): 1,2 A; brandgasventilation (18 V): 1,5 A
- Kabeldimensioner 4 x 0,75 mm²
- Temperaturområde -5 – 70 °C
- Kompletta öppning inom 60 sek. upp till 800 mm slaglängd



Connecting expertise – building solutions.

