



GEZE

DÖRRTEKNIK

GEZE TS 4000 Dörrstängare med arm



GEZE TS 4000

Dörrstängare med öppningsdämpning

TS 4000, en av GEZE's standardmodeller är anpassad för brand-, ytter- och innerdörrar, där det ställs höga krav på funktionalitet och kraft.

All justering av funktioner sker framifrån med termostabila säkerhetsskruvar som har stopp i öppet läge för att undvika oljeläckage.

Storleken och kraften justeras framifrån och kan lätt avläsas på den optiska storleksindikeringen. Dessa funktioner möjliggör snabbt och enkelt montage.

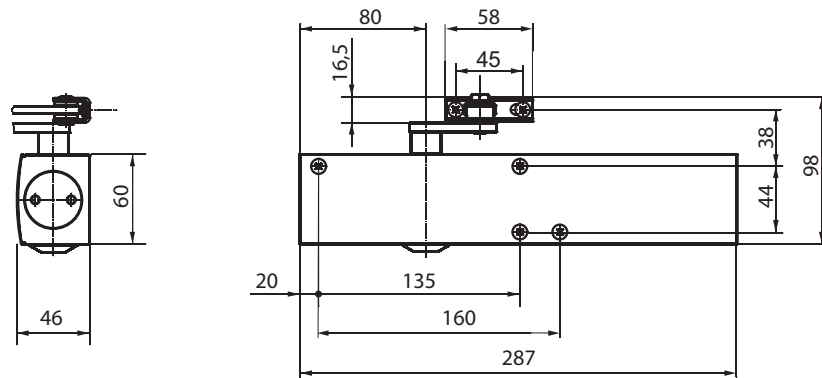
TS 4000 uppfyller alla normer och krav som marknaden ställer på en dörrstängare.

Innovation, design och funktion är krav vi ställer på alla våra dörrstängare.

Det finns alltid en GEZE produkt som passar just din dörrmiljö.

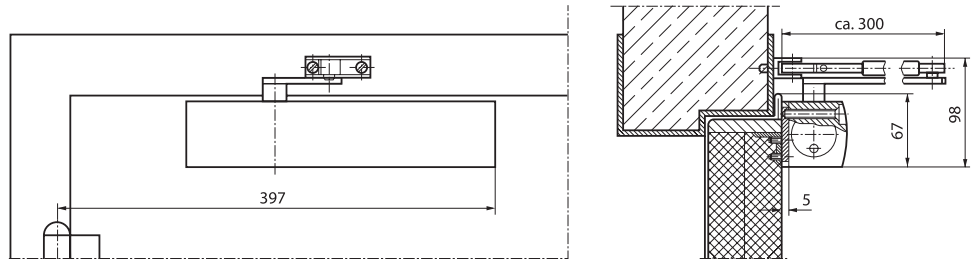
Mått

TS 4000

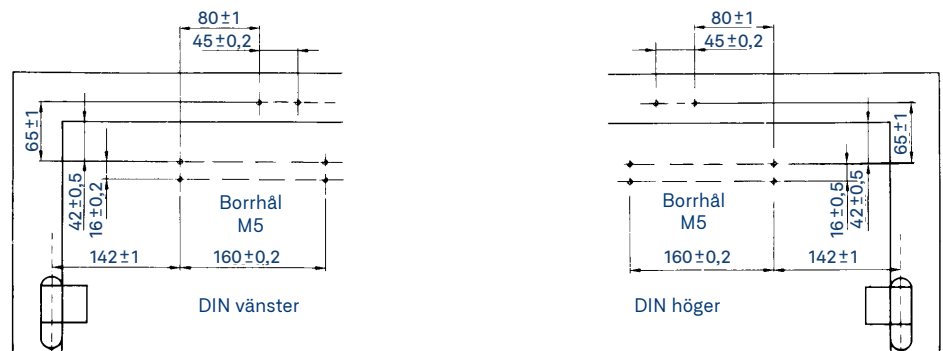


Montagemöjligheter

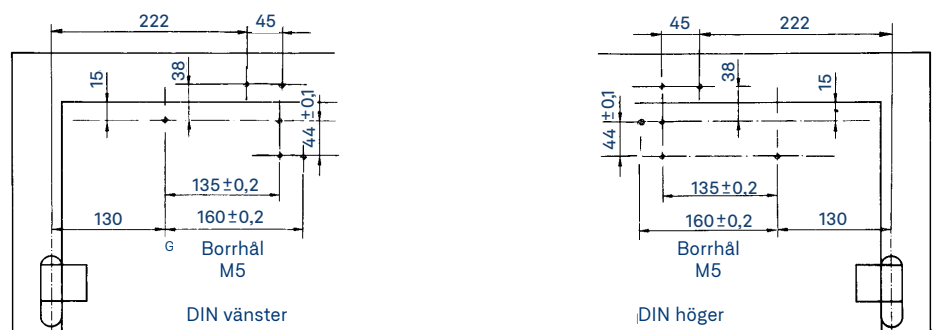
Montage på gångjärnssidan



Med montageplatta



Utan montagplatta





Tillbehör

- Montageplatta till dörrstängarhus och arm
- Universalplatta till dörrstängarhus
- Klämplatta till helglasdörr
- Parallellarmsfäste
- Axelförlängare
- Förlängd standardarm
- Uppställningsarm utan fränkopplingsmöjlighet upp till 150°
- Uppställningsarm i- och ur- kopplingsbar upp till 150°
- Täckkäpa i rostfritt- och mässing

TS 4000 varianter

- TS 4000
Storlek 5-7
- TS 4000 S
Med stängningsfördröjning
- TS 4000 E
Med elektrohydraulisk uppställning
- TS 4000 R
Med elektrohydraulisk uppställning och inbyggd rökdetektor
- TS 4000 EFS
Med elektrohydraulisk uppställning och freeswing funktion
- TS 4000 RFS
Med elektrohydraulisk uppställning, freeswing funktion och inbyggd rökdetektor

Beställingsinformation

Beteckning	Utförande	ID nr.
GEZE Dörrstängare TS 4000 storlek 1-6, utan armsystem	Silver	102789
	Vit RAL 9016	102791
Standardarm	Silver	102421
	Vit RAL 9016	102423

Användningsområde

- För invändiga och utvändiga slagdörrar
- För både höger- och vänsterhängd dörr
- Dörrbladsmontage på gångjärnssidan eller karmmontage på anslagssidan
- För brandklassad dörr
- För användning på branddörr behövs en montageplatta

- För dörrbladsbredder enligt nedan
- | Storleksklass | Dörrbladsbredd |
|---------------|----------------|
| 1* | 750 mm |
| 2* | 750 - 850 mm |
| 3 | 850 - 950 mm |
| 4 | 950 - 1100 mm |
| 5 | 1100 - 1250 mm |
| 6 | 1250 - 1400 mm |

* Denna storleksklass får enligt EN inte ställas in på brandklassade dörrar.

Produktgenskaper

- Stilren design
- Alla funktioner justeras framifrån
- Optisk storleksindikator
- Termostabila säkerhetsventiler i öppet och stängt läge
- Justerbar stängningskraft, storlek 1-6
- Justerbar stängningshastighet 180-0°
- Justerbar öppningsbroms från 75°
- Inställning av tillslagskraft via armsystem 10-0°
- Kan monteras på dörr eller karm på upp till 1400 mm dörrbladsbredd
- Standardkulör är silver, brun och vitlackerad RAL 9016
- Specialkulör enligt RAL eller NCS skala



Connecting expertise – building solutions.

