



GEZE

AUTOMATISKA DÖRRSYSTEM

GEZE Slimdrive SLT Skjutdörrsautomatik



GEZE SLIMDRIVE SLT

Skjuddörrsystem för komfort och perfektion

GEZE Slimdrive SLT används för 2- eller 4-bladiga teleskopskjuddörrar som är tillverkade av 22 mm isolerat glas, eller till ramlösa dörrblad med dolda beslag (IGG).

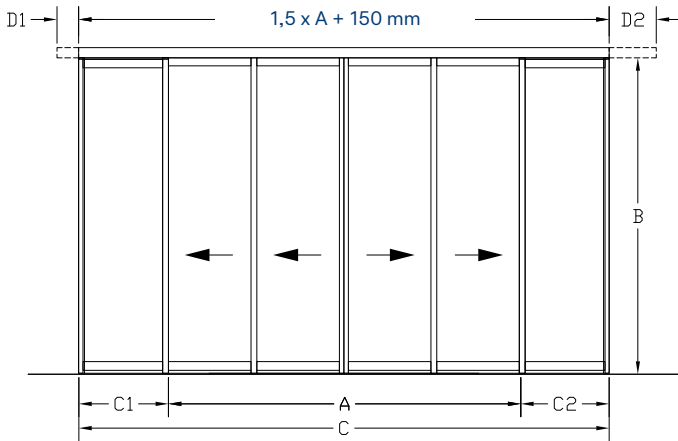
Slimdrive SLT flyttar invändiga och utvändiga dörrar med en bladvikt på upp till 320 kg på ett driftssäkert sätt, utan att man lägger märke till den tack vare höjden på endast 7 cm. Automatiken möjliggör öppningsbredder på upp till 3 600 mm.

Användningsområde

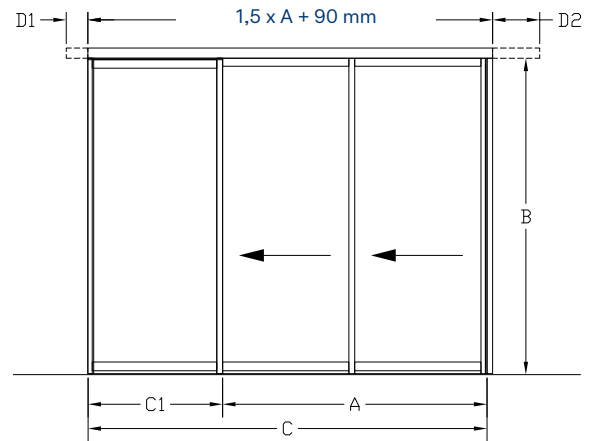
- Invändiga och utvändiga dörrar
- Ramdörrar
- Glasdörrar, enkel- och termoglas
- Helglasdörrar

Ritningar

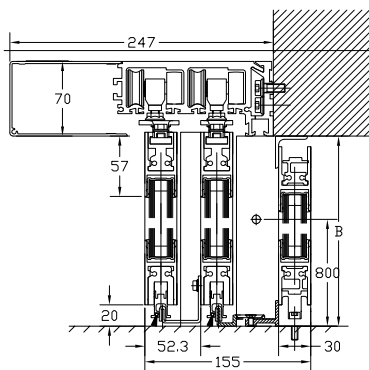
Slimdrive SLT



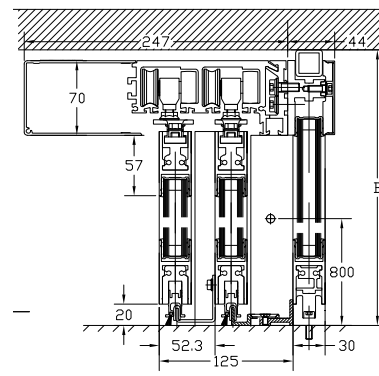
Konstruktion – 4 blad med sidoparti



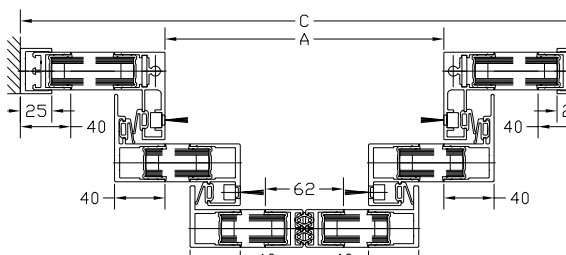
Konstruktion – 2 blad med sidoparti



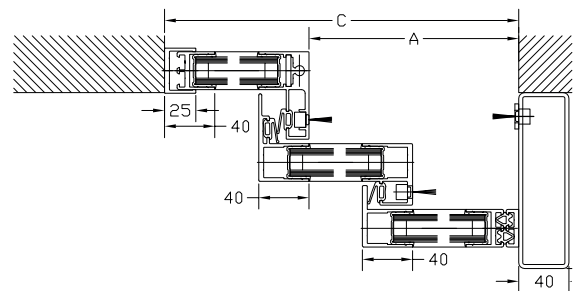
Lodrätt tvärsnitt med sidoparti



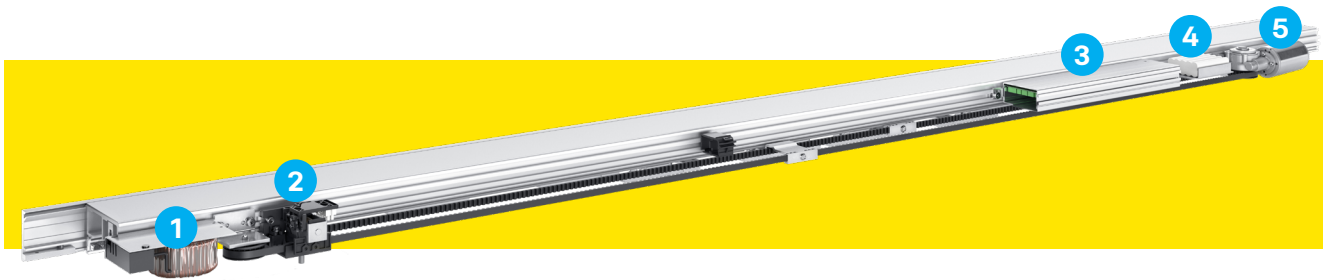
Lodrätt tvärsnitt med sidoparti



Vågrätt tvärsnitt med 4-bladigt sidoparti



Vågrätt tvärsnitt med 2-bladigt sidoparti



1 TRANSFORMATOR

Kraftfull och ljudlös.

2 ELEKTROMEKANISKT LÅS

Stabilt och pålitligt elektromekaniskt lås, med möjlighet till manuell nödöppning. Låset övervakas konstant av styrningen som skydd mot missbruk.

3 STYRNING

Den självlärande 16-bitars mikroprocessorstyrningen anpassar själv driftsparametrarna efter förhållandena för installationen. Det är lätt och enkelt att uppdatera styrningens programvara.

4 BATTERI

I nödsituationer och vid strömavbrott säkerställer det lätta och kompakta NiMH-batteriet att dörren kan fortsätta öppna och stänga sig.

5 MOTOR

Kraftfull men extremt tystgående 400 Ncm-motor med kapslad utväxling.

Tillbehör

- Säkerhetssensor
- Radar/kombiradar
- Elektromekaniskt lås
- Programväljare
- Armbågskontakter
- Nyckelkontakter
- Tryckkontakter
- Fjärrkontroll/radiostyrning

Slimdrive SLT varianter

- 2- och 4-bladig skjutdörr

Produktegenskaper

- Konstruktionshöjd endast 7 cm
- Stilren design
- Dörrbredd 2-flygig 1000–3000 mm
- Dörrbredd 4-flygig 1600–3600 mm
- Dörrvikt 2-flygig upp till 80 kg
- Dörrvikt 4-flygig upp till 2 x 80 kg
- Dörrbladets höjd upp till 3000 mm
- Öppningshastighet upp till 0,8 m/s
- Stängningstid upp till 0,8 m/s
- Byggdimensioner 70 x 247 mm
- Självlärande igångkörning via mikroprocessor
- Extern digital programväljare
- Möjlighet för enkelriktad trafik
- Integrerat batteri backup för nödöppning eller avstängning vid strömavbrott
- Driftspänning 230 V AC
- Strömförsörjning för externa enheter 24 V DC 1000 mA
- Standardfärg silver
- RAL-färger på beställning



Connecting expertise – building solutions.

