



UTIONS

GEZE

AUTOMATISKA DÖRRSYSTEM

GEZE GC 342 Laserskanner Säkerhetssensor



GEZE GC 342

Kompakt och platsbesparande säkerhetssensor

Den kompakta och platsbesparande GEZE-sensorn GC 342 används för säkring av automatiska slagdörrar enligt DIN 18650/EN 16005. Sensorn lämpar sig utmärkt för svåra golvförhållanden (t.ex. torkmattor, metallskenor, mörka och absorberande golv). För särskilt skydd finns ett stort detektionsfält, som ger ett brett registreringsområde över hela dörrbredden. Dessutom har sensorn en väggavbländning som säkerställer högsta säkerhet även hos dörrar som kör mot väggar. GC 342 lär automatiskt in sin omgivning. Med endast ett sensorsystem säkras alla GEZE slagdörrsautomatiker vid dörrbladsbredder på upp till 1600 mm.

Med den integrerade väggavbländningen lär sensorn in sin fasta omgivning – väggar, element, fönsterkarmar och liknande. Därmed krävs ingen parameterinställning för väggavbländningen i automatiken. Monteringen på den övre dörrkanten i närheten av gångjärnet har lösts på ett smart sätt och kan genomföras snabbt och enkelt för hand. Inläring av den dörrbladsbredd som ska säkras sker med en handrörelse. Inställningar som mastermodulens position på gångjärnssidan/anslagsidan, immunitet, bakgrundsövervakning och övervakning av klämfri bakant kan genomföras bekvämt via DIP-kontakt.

Användningsområde

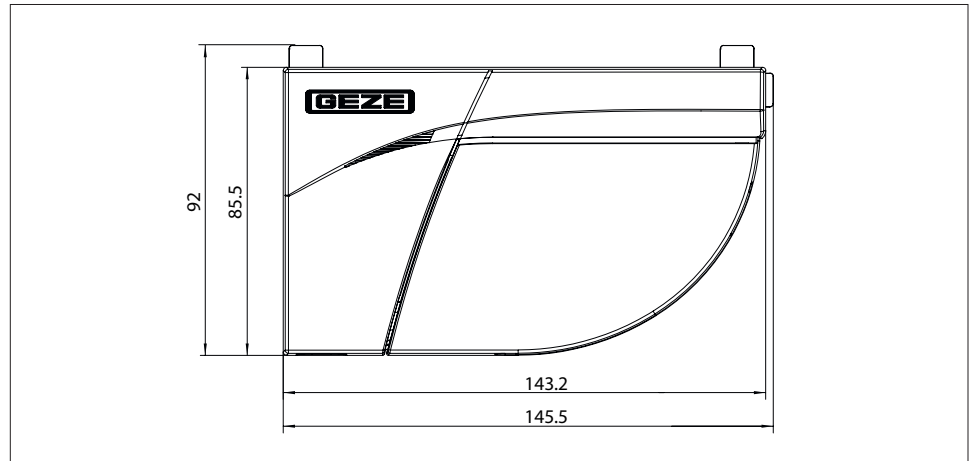
- Säkring av automatiska slagdörrar enligt DIN 18650/EN 16005

Produktegenskaper

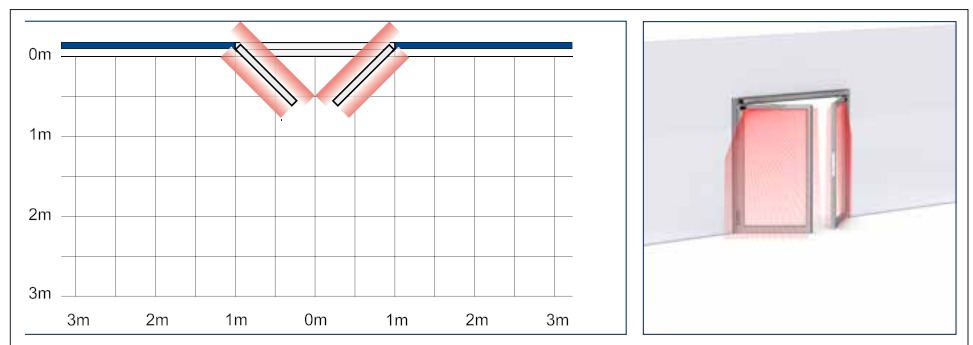
- Stilrent design
- Innbyggingsmått I 40x46 mm
- Driftspänning 24V DC
- Objekt- och väggavbländning i närheten av den fullständiga dörröppningen
- Optimal säkring av dörren över hela dörrbredden
- Integrerad säkring av klämfri bakant på båda dörrsidorna
- Automatiserad inläring av systemet via knapp
- Säkerhet även vid svåra golvförhållanden
- Mindre förpackningsstorlek underlättar lagerhållning och transport
- Standardfärger: Svart

Ritning

GC 342



Registreringsområde och användningsexempel



Säkringsområde: 1,0 m vid 3,87 m monteringshöjd, 1,6 m vid 3,65 m monteringshöjd
Beroende på objekt och dörrsituation kan det, för personer som är i behov av särskilt skydd, behövas en finger-skyddsgardin för standardenlig och säker passage genom automatdörren

Beställningsinformation

Beteckning	Utförande	ID-nr
GC 342 (höger modul)	vit RAL 9016	167436
bestående av en sensor för säkring av vridområdet (DIN höger) hos automatiska slagdörrar DIN 18650/EN 16005	svart	167435
	rostfrifärgad	167437
GC 342 (vänster modul)	vit RAL 9016	167433
bestående av en sensor för säkring av vridområdet (DIN vänster) hos automatiska slagdörrar DIN 18650/EN 16005	svart	167432
	rostfrifärgad	167434
GC 342 sats	vit RAL 9016	167439
bestående av två sensorer för säkring av vridområdet hos automatiska slagdörrar DIN 18650/EN 16005	svart	167438
	rostfrifärgad	167440
Tillbehör		
GC 342 kabelsats		
bestående av dörranslutningskabel gångjärnssida/anslagssida (450 mm) och karmöverföring (2500 mm)		167759
GC 342 kåpsats	vit RAL 9016	167800
bestående av två kåpor (vänster och höger variant)	svart	167799
	rostfrifärgad	167801
GC 342 montageplattor	vit RAL 9016	167794
bestående av två montageplattor (vänster och höger variant)	svart	167793
	rostfrifärgad	167795
GC 342 tillbehör	vit RAL 9016	167806
bestående av korrugerad slang (svart, 650 mm), lock, dragavlastning och skruvsats	svart	167805
	rostfrifärgad	167807

Connecting expertise – building solutions.

