



GEZE

AUTOMATISKE DØRSYSTEMER

GEZE **Fodtryk**



GEZE FODTRYK

Til aktivering af dørautomatik

GEZE fodtryk kan anvendes til aktivering af forskellige automatiske enheder. Fodtrykket er specielt velegnet til aktivering af dørautomatik i handicapboliger, skoler og andre bygninger, hvor der ønskes fuld tilgængelighed. GEZE fodtryk er også særdeles velegnet til hospitaler, hvor eksempelvis senge kan aktivere dørautomatikken. Fodtrykket modstår smuds og fugtige miljøer og er ekstremt robust og derved velegnet til f.eks. maskinindustrien.

GEZE fodtryk kan monteres vandret eller lodret og aktiveres nemt med hånd, arm eller fod.

GEZE fodtryk er en aktivering til dørautomatik, som nemt kan placeres efter behov. Produktet giver fuld tilgængelighed og er robust og solidt med en stor aktiveringsflade, hvilket gør fodtrykket særdeles brugervenligt. Eksempelvis vil man nemt kunne betjene en dør eller en elevator ved at køre ind i aktiveringen med et rullebord eller en kørestol, hvorefter trykket aktiverer døren.

Af udseende er produktet enkelt og diskret. Det er rektangulært med en bestillingskontakt i et chassis af gummi, som måler 110 x 200 cm og har et 5 meter lang kabel, som kan monteres usynligt i væggen. GEZE fodtryk har et sort potentiale og kan med fordel anvendes på hospitaler, laboratorier, lagerum og andre steder hvor det er vigtigt at kunne åbne døre nemt, trygt og håndfrit.

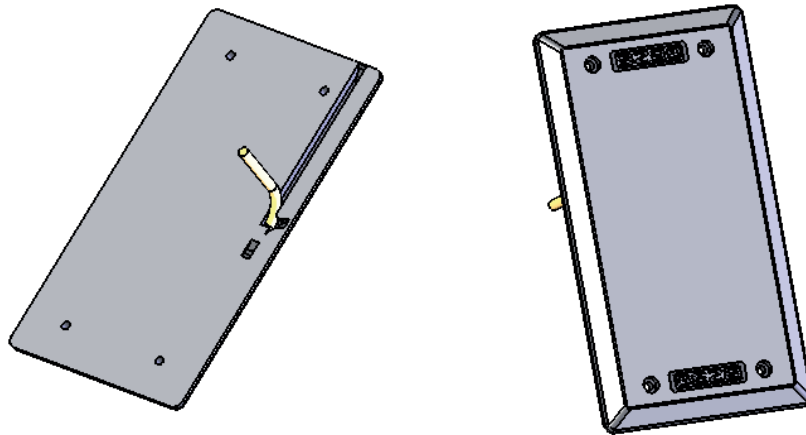
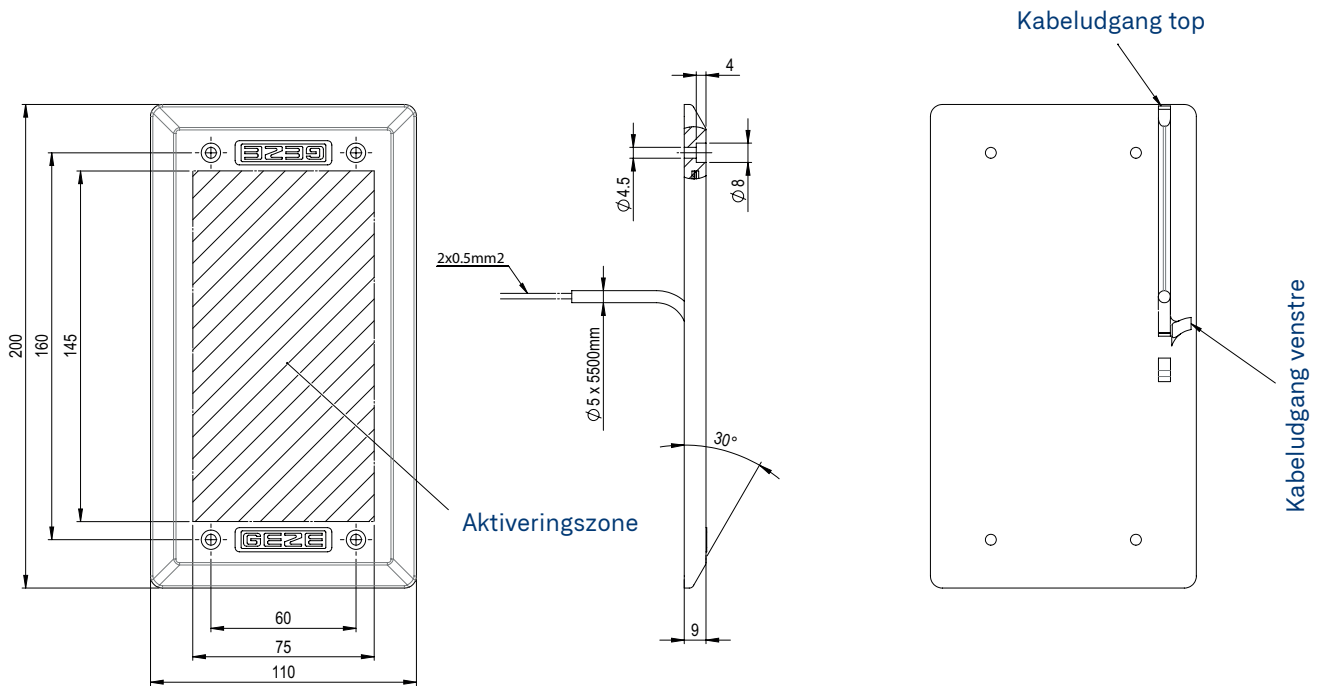
Produktegenskaber

- Dimensioner: 200 x 110 x 9 mm
- Materiale: Polyretan sort
- Vægt: 0,25 kg
- Anvendelsestemperatur: +5° til + 50° C
- Beskyttelsesklasse: IP67
- Belastningskapacitet: 48 V, 0.4 A
- Aktiveringseffekt: 35 N
- Vandringkarakteristisk: 0.5 mm
- Omskifterkontakt: Potentialefri kontakt
- Kabeltype: DM-Kabel 2x 0,5 mm²
- Kabellængde: 5 m

Bestillingsinformation

Betegnelse	ID nr.
GEZE fodtryk med 5 meter kabel	151793

Mål



Betjening



Connecting expertise – building solutions.



GEZE Danmark

Mærkervej 13L | 2630 Taastrup, Danmark | **SALG TLF.** +45 46 32 33 24 | **E-MAIL** danmark.se@geze.com | www.geze.dk
Holger Danskes Vej 23A | 8960 Randers SØ, Danmark | **SERVICE TLF.** +45 70 20 26 62 | **E-MAIL** service.dk@geze.com | www.geze.dk