

DE Gleitschiene 550 mm
Sturzmontage
EN Guide rail 550 mm
lintel installation
FR Rail coulissant 550 mm
montage sur linteau



189442-00

GEZE



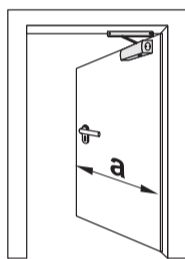
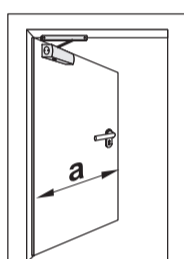
5 mm

A

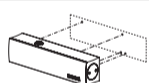
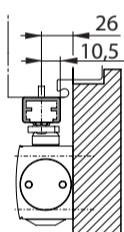
B



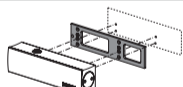
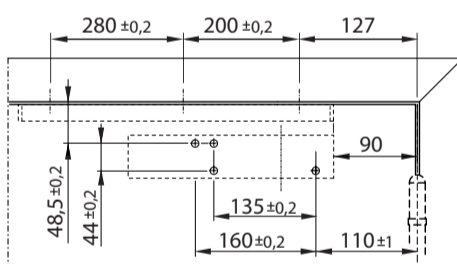
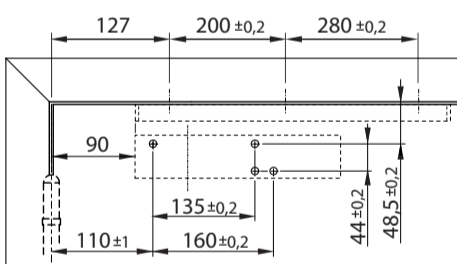
$a \leq 1400 \text{ mm}$



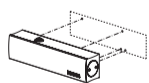
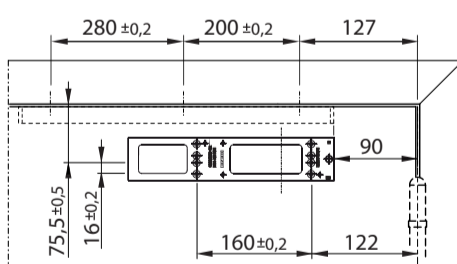
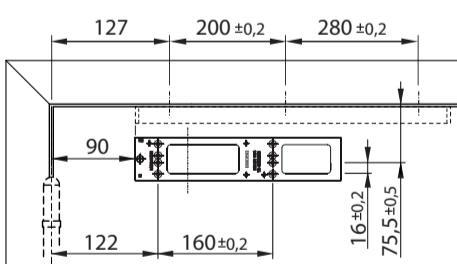
$a \leq 1400 \text{ mm}$



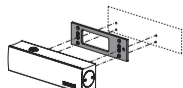
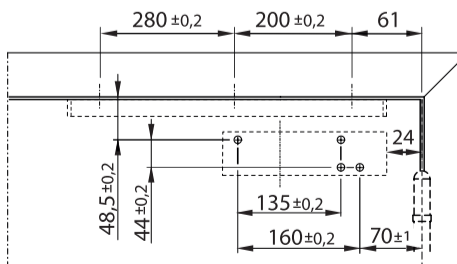
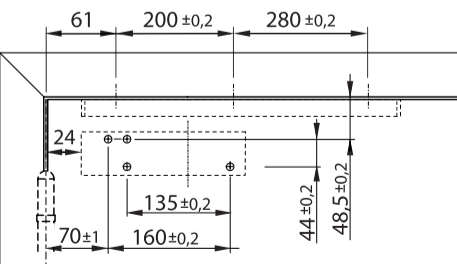
TS 5000 L



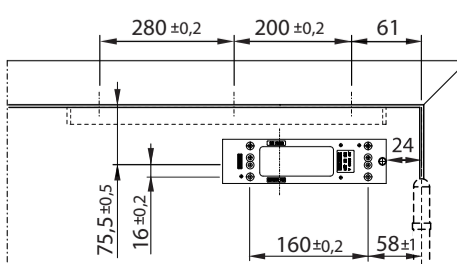
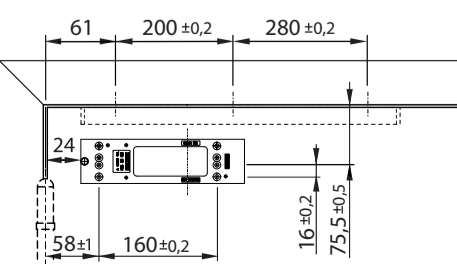
TS 5000 L



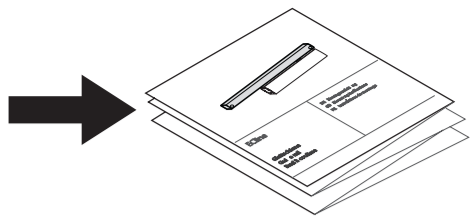
**TS 3000 V - TS 3000 V BC
TS 3000 EN 3**



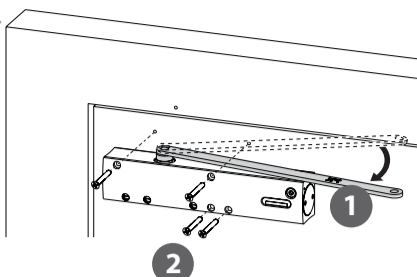
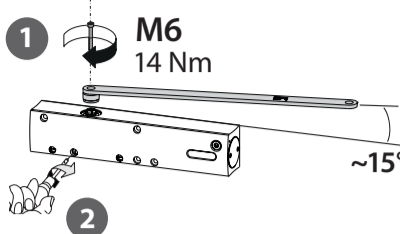
**TS 3000 V - TS 3000 V BC
TS 3000 EN 3**



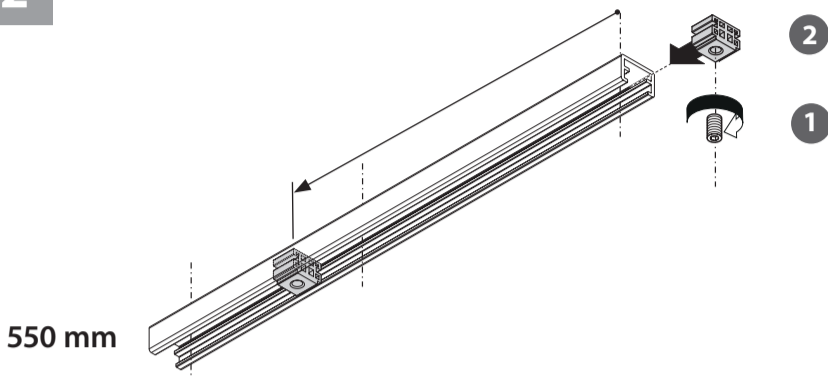
1



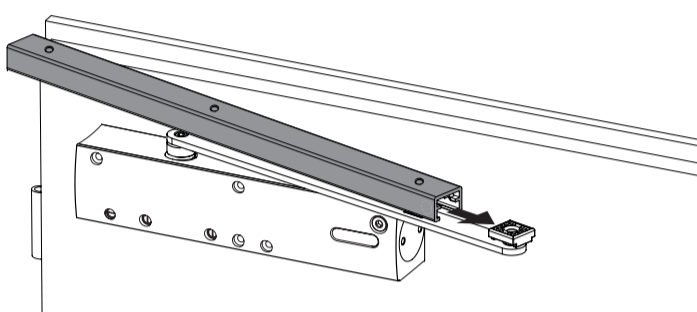
TS 3000 V
 TS 3000 V BC
 TS 3000 EN 3
 TS 5000 L



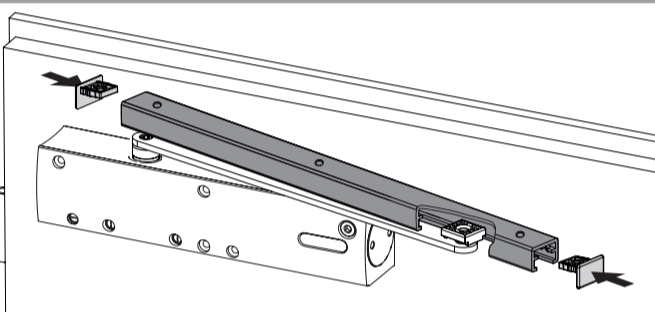
2



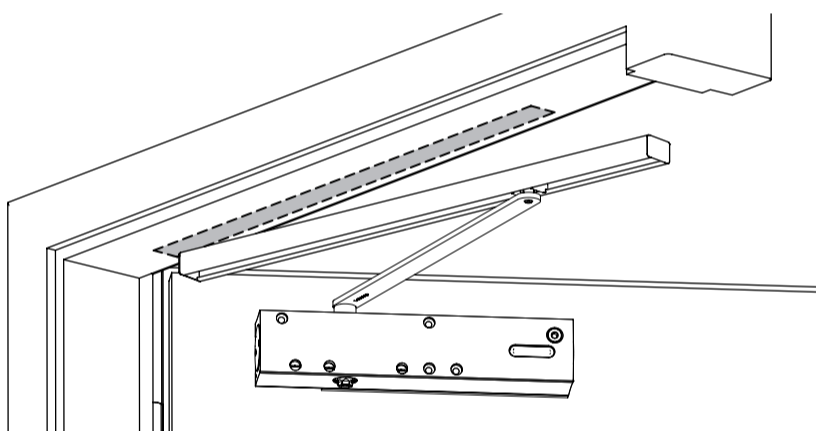
3



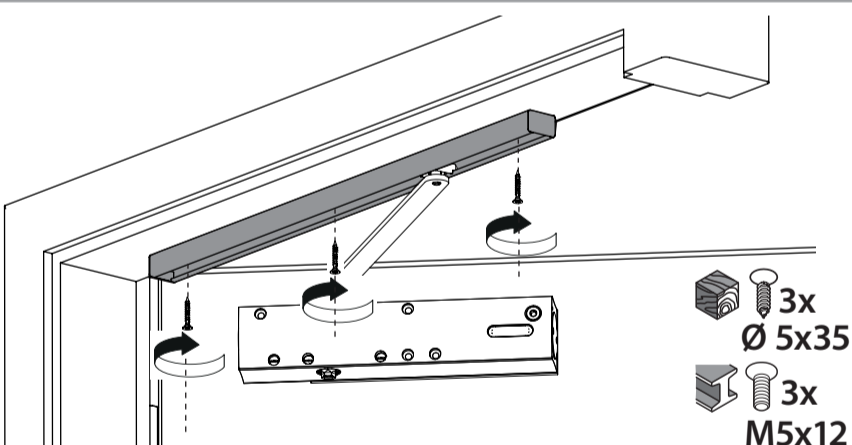
4



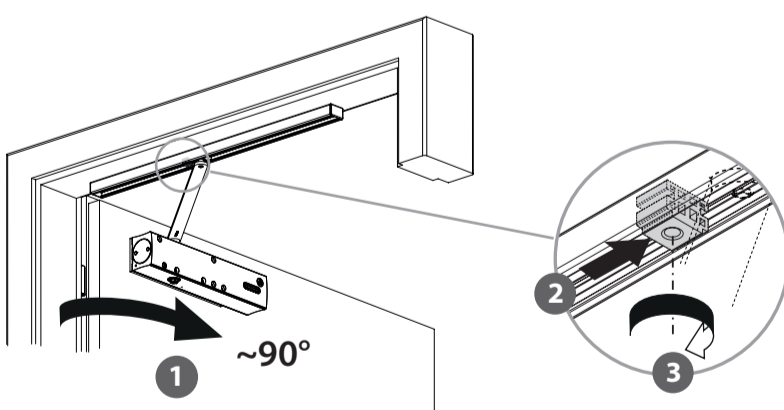
5



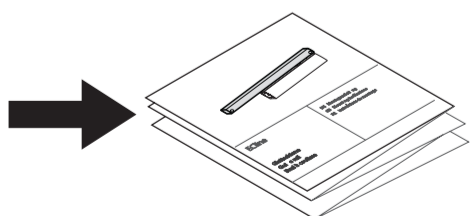
6



7



8



TS 3000 V
 TS 3000 V BC
 TS 3000 EN 3
 TS 5000 L

