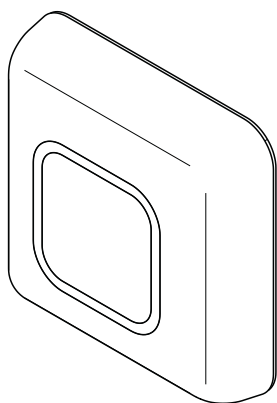


GC 307+

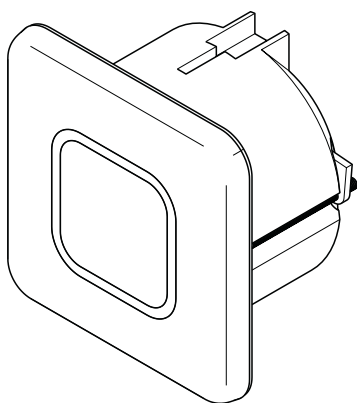


199068-01

GEZE



195727 (Hand-Icon)
195751 (WC-Icon)



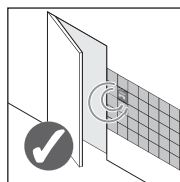
193226 (Hand-Icon)
195750 (WC-Icon)

Översättning av originalbruksanvisningen för enhet version 0200

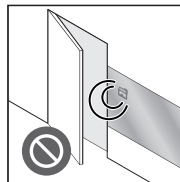


Avsedd användning

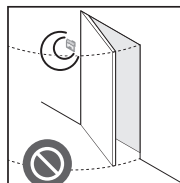
GC 307+ rörelsedetektor får endast användas för styrning av automatiska skjut-, böjda skjutdörrar, vik-, vrid- eller karuselldörrar med GEZE-drift.



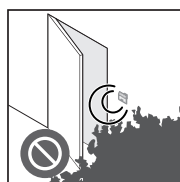
GC 307+ kan installeras bakom kakel, trä, gips, plast och glas.



Installera inte GC 307+ bakom metallytor.



Installera inte GC 307+ i svängområdet för dörrar.



Undvik att flytta föremål nära GC 307+.

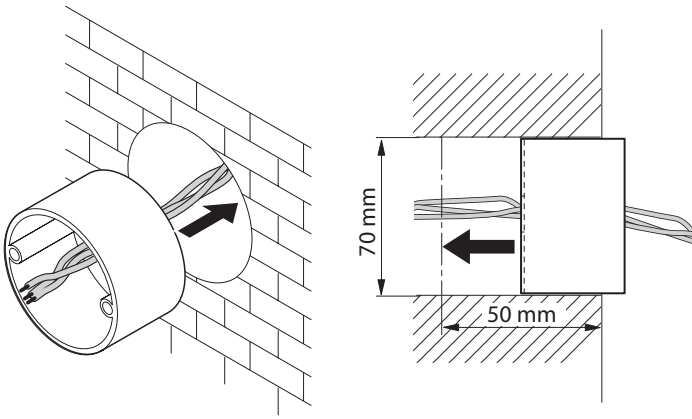


Teknologi	Radarrörelsesensor
Frekvens	24.150 GHz
Effektflödestäthet	< 5 mW/cm ²
Strålningskonduktivitet	< 20 dBm EIRP
Detekteringsområde (hand)	±10 ... 60 cm (rörelse mot sensor, vinkel 90°), justerbar*
Detekteringstyp	Rörelse (okänslig för riktning)
Objekthastighet för detekteringen	Min. 5 Hz eller ±3 cm/s, max 200 Hz eller ±1,2 m/s
Strömförsörjning **	12-24 V AC ±10 % 12-24 V DC +30 %/-10 %
Nätfrekvens	50 ... 60 Hz
Energiförbrukning	< 1,5 W
Utgång	Växlingsrelä (potentialfri kontakt)
▫ Max. Kontaktspänning	42 V AC/DC
▫ Max. Växelström	100 mA
Hålltid	0,5 s (i PULSE-läge)
Temperaturområde	-20 °C ... +55 °C
Kapslingsklass	IP 65 (när framsida och tätning är monterade på en slät yta)
Material	PC
Färg	Vit
Rekommenderad kabel	Trådad kabel upp till 16 AWG – 1,5 mm ²

* Det är möjligt att ställa in detekteringsfältet < 10 cm, men sensorns detekteringsförmåga kan inte längre garanteras.

** Enheten måste drivas av en godkänd klass II SELV-begränsad strömkälla. Detta krav består i behovet av dubbel isolering mellan primärspänningar och utrustningsmatning. Matningsströmmen bör begränsas till 1,5 A.

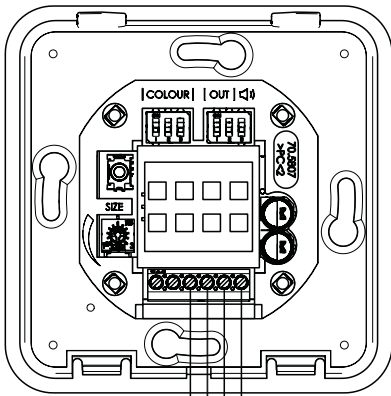
1



2



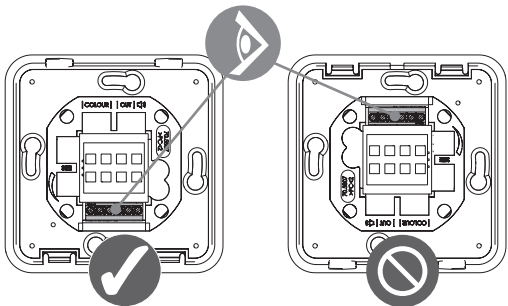
Följ instruktionerna för enheten.



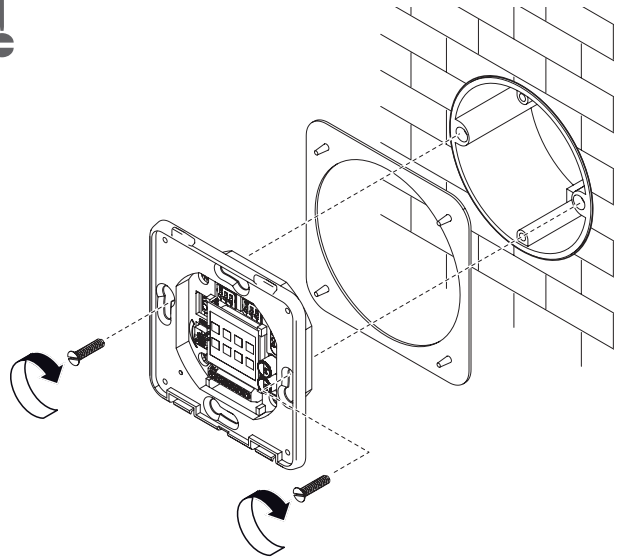
Ställ in kontakttypen för KI eller KA till "Stängare".

1	GND
4	24 V
23	KA

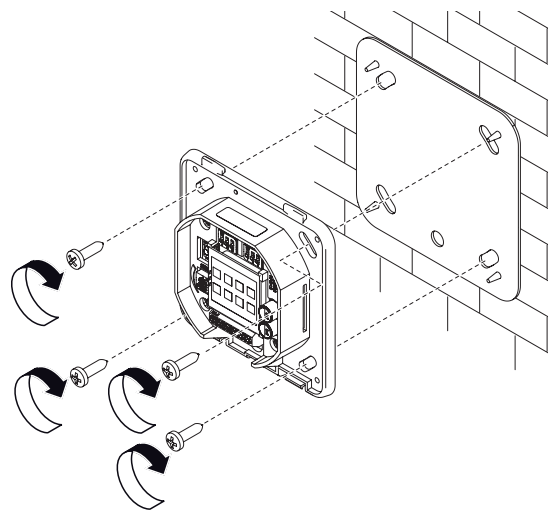
i



3a



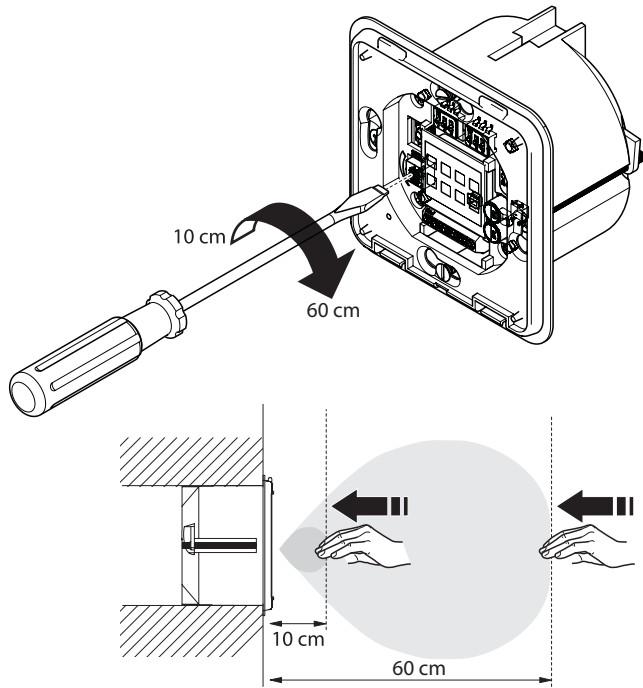
3b



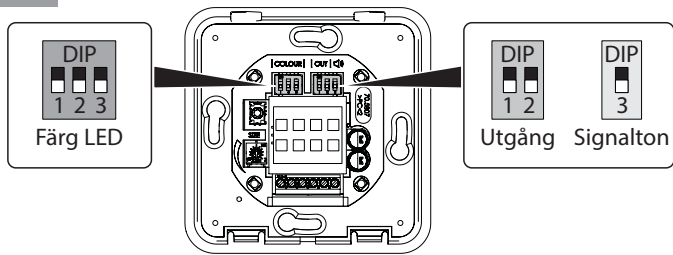
4

Räckvidd

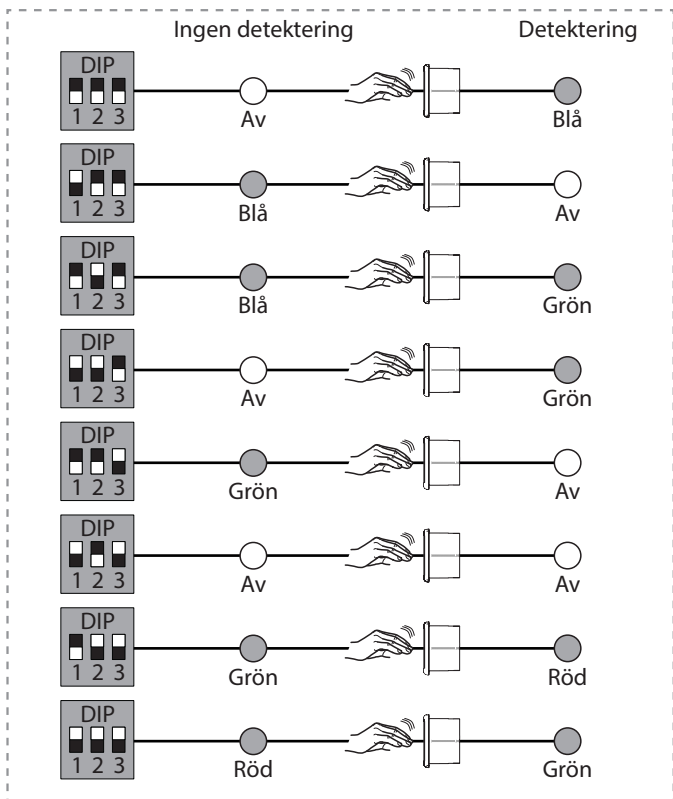
- Justera efter behov.
- beroende på rörelseriktningen, storleken och materialet/typ av föremålet som ska detekteras.



5



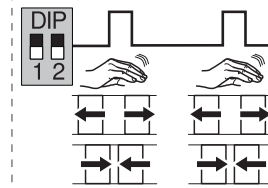
Färg LED



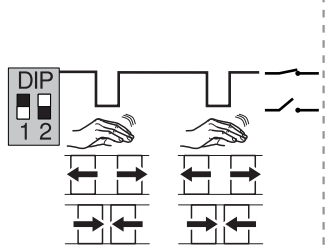
6

Utgångsläge

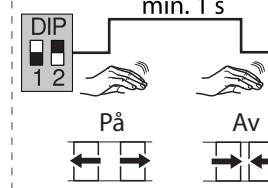
Pulse-läge (NO)
Rekommenderas för automatikdörrtillämpningar



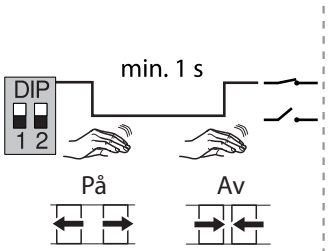
Pulse-läge (NC)



Toggle-läge (NO)
Rekommenderas för omkopplingsstillämpningar



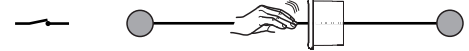
Toggle-läge (NC)



Ingång INPUT

Styrs via extern kontakt. När kontakten är sluten ändras kopplingsbeteendet (se även avsnittet "Dörrkontroll") och LED-indikatorn lyser rött.

Ingång

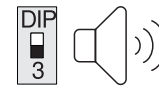
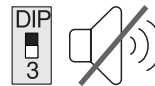


LED enligt DIP-switchinställningar

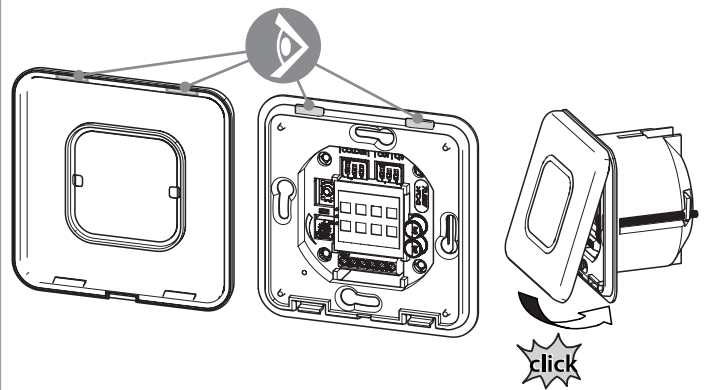


Ingångssignalen måste vara en potentialfri kontakt (ingen spänning).

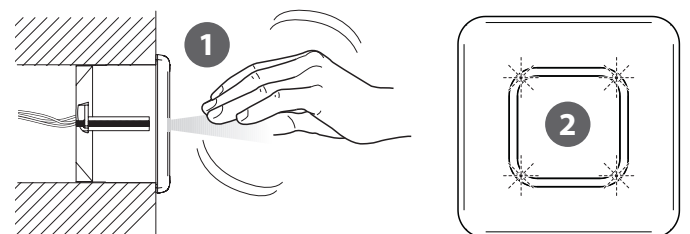
Akustisk återkoppling



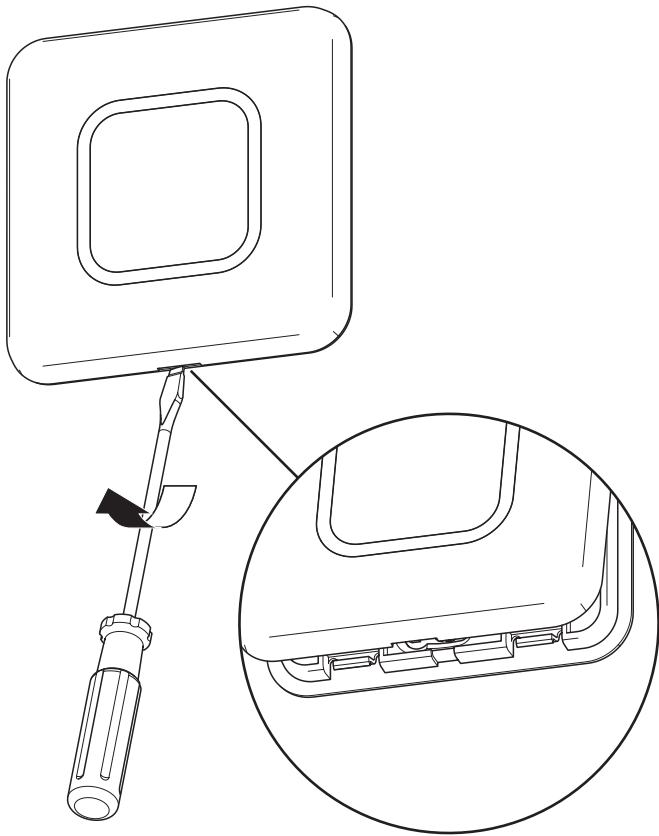
7



8



Öppna GC 307+



Justera med fjärrkontrollen

Användning



Efter uppläsning blinkar röd lysdiod och sensorn är tillgänglig.



Om den röda lysdioden blinkar snabbt efter uppläsning:
► Ange återkomstkod.
Om återkomstkoden inte är känd:
► Stäng av strömförsörjningen och slå på den igen.
Efter påslagning kan sensorn låsas upp inom 1 minut utan att du behöver ange återkomstkoden.



► Lås sensorn i slutet av inställningarna.

Spara återkomstkoden

Åtkomstkoden (1 till 4 siffror) rekommenderas för sensorer som är nära varandra.



Radera återkomstkod



► Ange återkomstkod.

Ställ in en eller flera parametrar



► Välj en parameter.

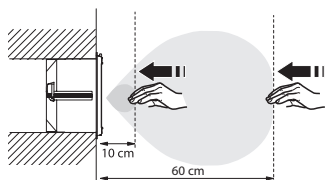
Återställ till fabriksinställningar



Full-Reset

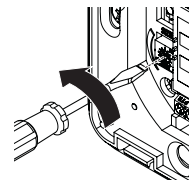
Räckvidd

Räckvidd



För att ändra dessa inställningar via fjärrkontrollen måste räckvidden vara inställd på minimum.

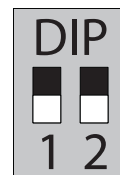
0 liten
 1 >
 2 >
 3 >
 4 >
 5 >
 6 >
 7 >
 8 >
 9 stor



Utgång

Utgångskonfiguration

0 Pulse NO
 1 Toggle NO
 2 Pulse NC
 3 Toggle NC
 4 Pulse frekvens
 5 Toggle frekvens



Hålltid

Om "utgångskonfigurationen" är inställd på Pulse (0, 2 eller 4) kan öppningshålltiden ställas in.

0 0,5 s
 1 1 s
 2 2 s
 3 3 s
 4 4 s
 5 5 s

För att ändra Inställningar via fjärrkontroll måste DIP-omkopplarna "Utgång" stå på OFF.

Aut. Återställning

Om den "initiala konfigurationen" är inställd på Toggle (1, 3 eller 5), kan man ställa in när systemet automatiskt ska låsas upp.

0 Ingen timer
 1 1 min
 2 5 min
 3 15 min
 4 30 min
 5 60 min

5 sekunder innan timern går ut blinkar lysdioden och en signal ljuder.

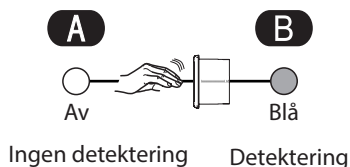
Dörrkontroll

1 AUTO
 2 OPEN
 3 CLOSED
 4 RESTROOM

- 1** AUTO: När kontakten på ingången INPUT är sluten, växlar utgången OUT vid en handrörelse framför sensorn.
- 2** OPEN: När kontakten på ingången INPUT är sluten växlar utgången OUT permanent.
- 3** CLOSED: När kontakten på ingången INPUT är sluten växlar inte utgången OUT.
- 4** RESTROOM: När kontakten på INPUT-ingången är stängd, växlar utgången OUT vid en handrörelse framför sensorn optimerad för en WC-krets.

LED

Färg LED

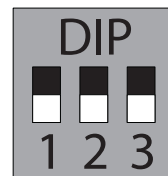


För att ändra dessa inställningar med fjärrkontrollen måste DIP-omkopplarna "Färg-LED" stå på OFF.

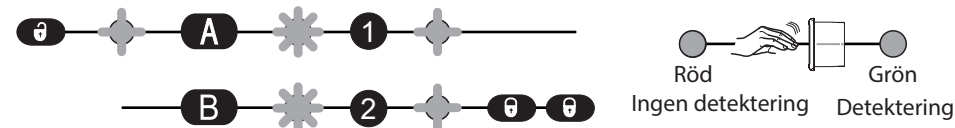
0 eller
 1 Röd
 2 eller
 3 Grön
 4 eller
 5 Blå
 6 eller
 7 Gul

A
 Av
 Röd
 Grön
 Blå
 Gul
 Rosa
 Turkos
 Vit

B
 Av
 Röd
 Grön
 Blå
 Gul
 Rosa
 Turkos
 Vit



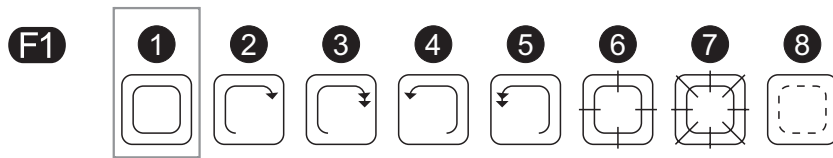
Exempel:



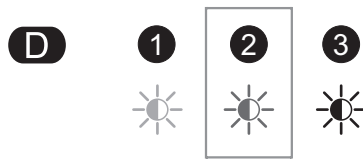
= Fabriksinställning

LED

Animation

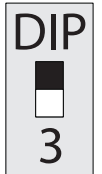
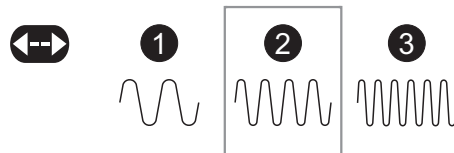


Ljusstyrka



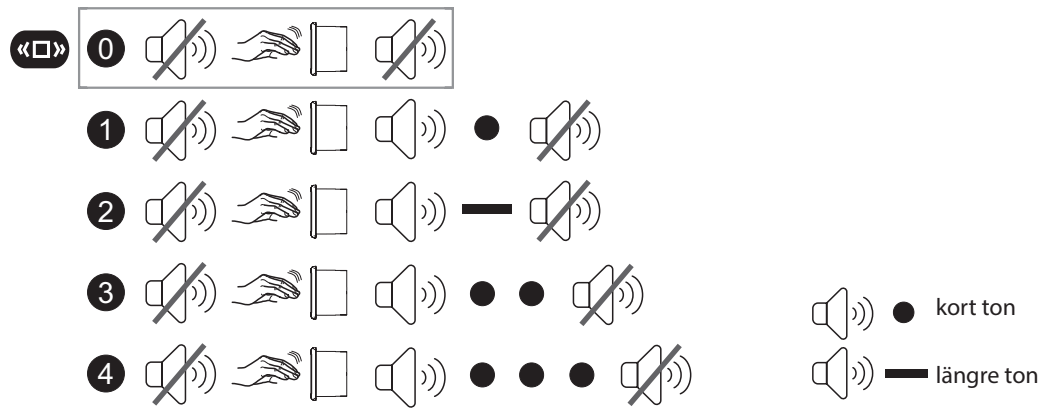
Signalton

Ton



Signalton

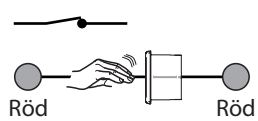
För att ändra dessa inställningar via fjärrkontrollen måste DIP-switchen "Signalton" stå på OFF.



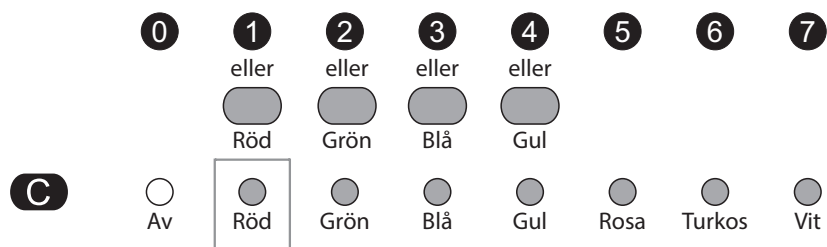
Extern styrsignal (t.ex. WC-kontrollfunktion)

Visuell och akustisk återkoppling, med extern kontroll:

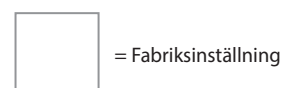
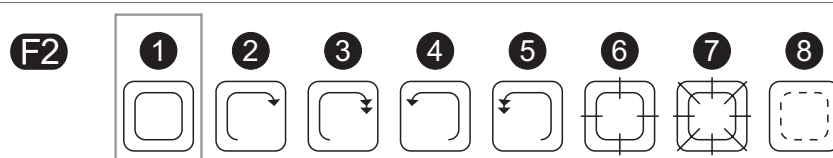
Färg LED



Färg enligt DIP-switchen "Färg LED"

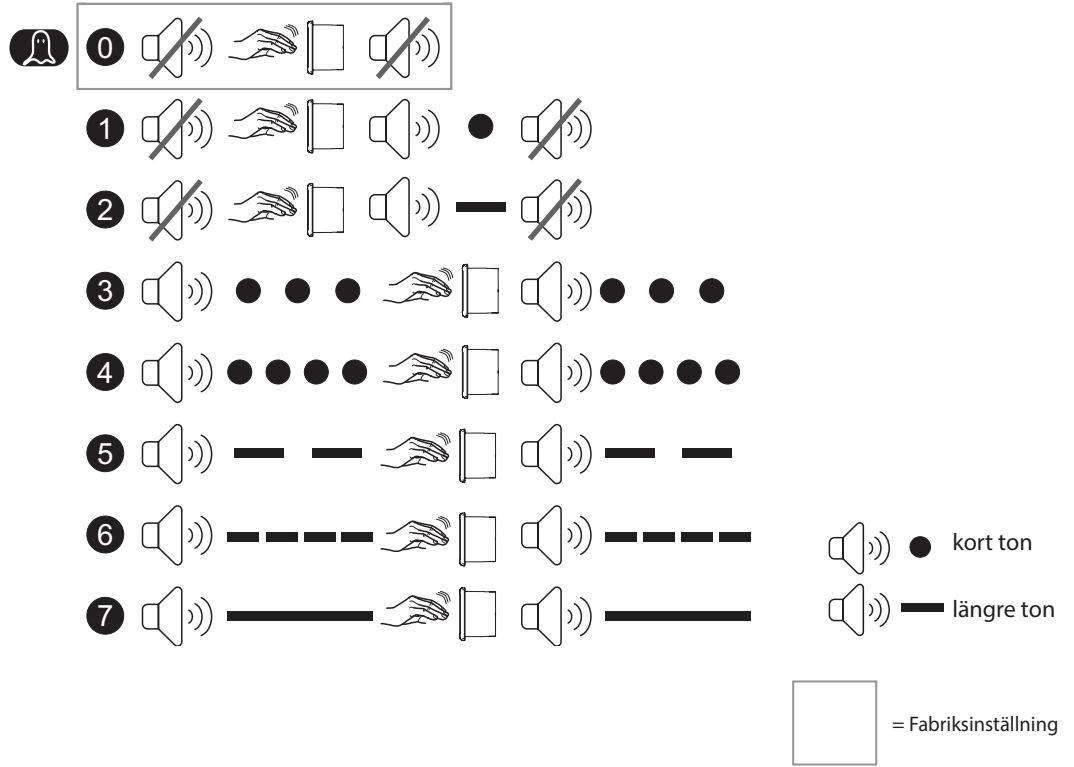


Animation

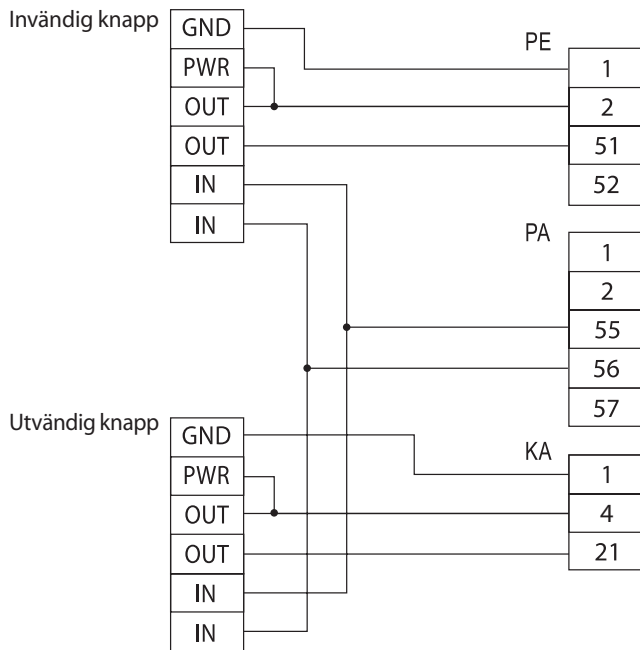


= Fabriksinställning

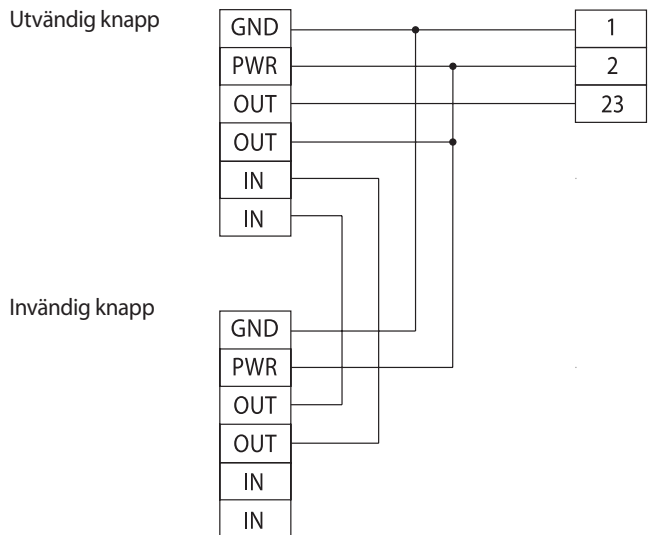
Signalton



WC-kontroll med KB-nödöppning



WC-kontroll med justerbar upplåsningstid



- "PE1" eller ställ in "PE2" på WC-kontroll.
- "PA1" eller "PA2", ställ in funktionen på stängningstid.
- "PA1" eller "PA2", ställ in funktionen på WC-styrningslarm
- Ställ in "Öppethållningstider, 1-dörrbladsöppning" till önskad tid (0-60 s).
- GC 307+ invändigt och utvändigt*: Dörrkontroll på 1 (auto)

- GC 307+ inomhus*: Utgångsläge till 1 (Toggle NO)
- GC 307+ utomhus*: Dörrkontroll på 4 (Restroom)








Obs:
Dörren kan när som helst låsas upp via KB.

Efter 30 minuter aktiveras en extern varningssignal (akustiskt eller optiskt).

Obs:
Efter att den inställda tiden för värdet "Aut. återställning" har löpt ut låses dörren upp automatiskt.*

*Endast möjligt via fjärrkontrollen (100061)

Felsökning

Fel	LED	Möjliga orsaker	Åtgärdande
Dörren öppnas inte.		Felaktig eller utebliven strömförsörjning.	▶ Kontrollera strömförsörjningen.
		Räckvidden är för liten.	▶ Ställ in räckvidden. ▶ Ta bort metallföremål framför sensorn.
			Felaktigt ansluten. ▶ Kontrollera ledningar och reläanslutning.
Dörren förblir öppen.		Omgivningen påverkar sensorns funktion.	▶ Ta bort rörliga föremål nära sensorn.
			Felaktigt ansluten. ▶ Kontrollera ledningar och reläanslutning.
Dörren förblir öppen efter detektering/aktivering.		Felaktigt utmatningsläge.	▶ Växla utgångsläget till pulsläge.
			Felaktigt ansluten. ▶ Kontrollera ledningar och reläanslutning.



LED lyser



LED lyser inte



Endast för EU-länder: Enligt det europeiska direktivet 2012/19/EU om avfall från elektrisk och elektronisk utrustning (WEEE)