

THZ N4

THZ Comfort N4

Trapphuscentral

SV Installationsbeskrivning och
bruksanvisningg

190761-01

Innehållsförteckning




Symboler och framställningsätt.....	3
Produktansvar.....	3
Förkortningar.....	3
1 Säkerhetsanvisningar.....	3
1.1 Allmänt.....	3
1.2 Åtgärder vid brand.....	5
1.3 Avsedd användning.....	5
2 Funktioner och egenskaper.....	5
2.1 Översikt över styrcentralen för nödström för rök- och värmeevakuering.....	5
2.2 Egenskaper.....	6
3 Användning av och indikeringar på THZ Comfort N4.....	6
3.1 Översikt THZ Comfort N4.....	6
3.2 Indikeringar på THZ Comfort N4.....	6
4 Drift.....	7
4.1 Allmän drift.....	7
4.2 Ventilationsdrift.....	7
4.3 Larmdrift.....	7
4.4 Strömavbrott och fel.....	10
5 Montering.....	11
5.1 Ordningsföljd för montering (översikt).....	11
5.2 Montera THZ Comfort N4.....	11
5.3 Montera THZ N4.....	14
6 Ansluta THZ N4/THZ Comfort N4.....	16
6.1 Ansluta batterierna.....	16
6.2 Ansluta THZ Comfort till nätet.....	16
6.3 Ansluta THZ N4 till nätet.....	17
6.4 Ansluta externa komponenter.....	18
7 Driftsättning.....	24
7.1 LED-indikeringar och parametreringar.....	24
7.2 Driftlägen och felmeddelanden.....	28
8 Serviceterminal ST220.....	29
8.1 Manövrering ST220.....	29
8.2 Serviceläge ST220.....	29
8.3 Servicemeny ST220.....	29
9 Felsökning.....	33
10 Underhåll.....	33
11 Förvaring.....	34
12 Avfallshantering.....	34
13 Tekniska specifikationer.....	35
13.1 Säkringar.....	35
13.2 Provingar.....	35

Symboler och framställningssätt

Varningsanvisningar



I denna anvisning används varningsanvisningar för att skydda dig mot materiella skador och personskador.

- ▶ Läs och beakta alltid dessa varningsanvisningar.
- ▶ Följ alla anvisningar som är markerade med följande varningssymboler och varningsord:

Varningsymbol	Varningsord	Betydelse
	FARA	Fara för personer. Om anvisningarna inte följs leder det till dödsfall eller svåra personskador.
	VARNING	Fara för personer. Om anvisningarna inte följs kan det leda till dödsfall eller svåra personskador.
	OBSERVERA	Information som hjälper användaren att undvika materiella skador samt förstå eller optimera arbetsflöden.

Ytterligare symboler och framställningssätt

Viktig information och tekniska anvisningar om korrekt användning är särskilt markerade.

Symbol	Betydelse
	"Viktig anvisning"
	"Extra information"
▶	Symbol för en åtgärd: Här måste du vidta en åtgärd. ▶ Om flera åtgärder föreskrivs måste de genomföras i den ordningsföljd som anges.

Produktansvar

Enligt produktansvarslagen, som reglerar tillverkarens ansvar för sina produkter, måste informationen i denna broschyr följas (produktinformation och avsedd användning, felaktig användning, produktprestanda, produktunderhåll, informations- och instruktionsplikt). Tillverkaren fransäger sig allt ansvar om användaren inte följer informationen. Om produkten används tillsammans med enheter från andra tillverkare fransäger sig GEZE allt ansvar.

Förkortningar

BMZ Brandlarmssystem
 RM Rökdetektor
 R/W Regn-/vindstyrning
 RWA Rök-/värmeevakuering
 WM Värmedetektor

1 Säkerhetsanvisningar

1.1 Allmänt

Uppgifterna i den här bruksanvisningen gäller endast för enheter med tillverkarens standardkonfiguration. Konfigurationen av THZ Comfort-systemets programvara får endast ändras av fackpersonal som utbildats av GEZE. Inga garantianspråk kan ställas mot tillverkaren eller dennes återförsäljare för skador som uppstår till följd av ändringar på THZ Comfort som inte godkänts av tillverkaren eller dennes återförsäljare.

Beakta uppgifterna i denna anvisning när du ansluter komponenter. Planering och utformning av elnätet ska genomföras av behörig elektriker i enlighet med gällande nationella föreskrifter.

- ▶ Innan systemet kan börja användas måste en jordmätning på elnätet genomföras och protokollföras.



- ▶ Kontakta GEZE om du behöver hjälp med planering eller installation av systemet.



För att personsäkerheten ska kunna garanteras måste följande säkerhetsanvisningar följas:

- ▶ Alla störningar på anläggningen måste åtgärdas omedelbart.
- ▶ Monteringsanvisningen ska alltid förvaras i närheten av THZ Comfort.

Operatörens skyldigheter

- ▶ Säkra arbetsplatsen mot obehörigt tillträde.
- ▶ Se till att montering, idrifttagning och underhåll endast genomförs av fackpersonal som auktoriserats av GEZE. GEZE ansvarar inte för skador som uppstått på grund av att användaren genomfört egna ändringar på systemet.
- ▶ Se till att endast behörig personal har tillgång till nyckeln till knappen till rök- och värmeevakueringssystemet (brandlarmstablå).

Elsystem

- ▶ Koppla från strömförsörjningen (nät och batteri), kontrollera att anläggningen är spänningsfri och säkra mot återinkoppling innan du utför arbeten på elsystemet.
- ▶ Endast behörig elektriker får ansluta anläggningen till nätspänningen. Elanslutning och skyddsledarkontroll ska utföras enligt anvisningarna i DIN VDE 0100-600.
- ▶ Som fränkopplingsanordning på nätsidan används en befintlig tvåpolig automatsäkring med låsmöjlighet som överensstämmer med kabelns tillåtna strömbelastning.

När man öppnar systemets hus friläggs strömförande delar. Anslutningsklämmorna för systemkomponenter leder delvis klenspänning på ≤ 50 V.

- ▶ Nät- och batterispänningen får inte kopplas till förrän alla systemkomponenter är anslutna.
- ▶ Använd endast batterier som rekommenderas av GEZE vid byte av batteri.
- ▶ Se till att obehöriga inte kan öppna THZ Comfort.
- ▶ Använd endast de kablar som anges i kabelschemat. Upprätta skärmar enligt kopplingsschemat.
- ▶ Fastställ kabeltyper (t.ex. brandskyddskablar) och nödvändig skyddsklass i enlighet med föreskrifterna från de lokala tillsynsmyndigheterna.
- ▶ Använd alltid kabeländhylsor med kabelskydd för ledarna.
- ▶ Isolera ledare som inte används.
- ▶ Fäst lösa kablar med buntband.

Underhåll

Vid behov, dock minst en gång om året, måste en säkerhetsteknisk kontroll med underhåll genomföras av behörig fackpersonal som auktoriserats av GEZE. Du får ett skriftligt intyg på genomförd kontroll. Senast efter 4 år måste alla batterier bytas ut.

Reservdelar

Vid användning av reservdelar från andra tillverkare fransäger sig GEZE allt ansvar.

- ▶ Använd endast originaldelar från GEZE vid reparations- och underhållsarbeten.

Bestämmelser och standarder

För att operatören ska ha rätt till garantianspråk måste montering, installation och underhåll ha utförts av fackpersonal i enlighet med tillverkarens anvisningar. Operatören eller en installatör i uppdrag av operatören ansvarar för att alla gällande bestämmelser följs samt för att instruera användarna i hur systemet används korrekt.

- ▶ Systemet ska underhållas i enlighet med gällande bestämmelser.
- ▶ Beakta anvisningarna om underhåll.
- ▶ Följ anvisningarna i de senaste versionerna av direktiv, standarder och nationella föreskrifter, särskilt:
 - ASR A1.7 "Riktlinjer för dörrar och portar"
 - DIN VDE 0100-600 "Installation av lågspänningsanläggningar"
 - DIN EN 60335-2-103 "Elektriska hushållsapparater och liknande bruksföremål - Säkerhet: Särskilda fordringar på drivanordningar för portar, dörrar och fönster"
 - Föreskrifter för olycksförebyggande, särskilt DGUV-föreskrift 1 "Föreskrift för olycksförebyggande, principer för prevention" och DGUV-föreskrift 3 "Olycksförebyggande, elsystem och elutrustning"
 - VDE 0833 "Detektorer för brand, inbrott och överfall"
 - VDE 0815 "Installationskablar och installationsledningar för telekommunikations- och informationsbearbetningsenheter"
 - MLAR "Preliminärt direktiv avseende brandskyddstekniska krav på ledningssystem" (Tyskland)
- ▶ Kontrollera ställen där det finns risk för kläm-, stöt- och skärskador samt för indragning, särskilt om de befinner sig under en höjd på 2,5 m, och vidta lämpliga säkerhetsåtgärder.

Det kan till exempel vara att använda en brytare med förinställt frånslaget läge (t.ex. styrenheten LTA-LSA mat. nr 118476 från GEZE). Om systemet ska användas i närheten av barn eller personer med begränsad bedömningsförmåga måste en nyckelbrytare med förinställt frånslaget läge användas (t.ex. GEZE mat. nr. 117996 för SCT, 090176 för cylinder). Brytarna måste installeras så att riskställena kan hållas under uppsikt.

1.2 Åtgärder vid brand



VARNING!

Funktionsfel kan leda till livsfara vid brand eftersom flyktvägar kan fyllas med rök!

Systemet måste fungera helt felfritt.

- ▶ Åtgärda omedelbart alla fel.
- ▶ När den **gula** felindikatorn på brandlarmstablån lyser ska du omedelbart kontakta behörig enhet.

Nödfunktionerna på styrcentralen för nödström aktiveras med brandlarmstablån vid brand.

Endast behörig personal får öppna styrcentralen för nödström för att återställa brandlarm. I detta sammanhang är det särskilt viktigt att säkerhetsanvisningarna och brandskyddsbestämmelserna beaktas.

1.3 Avsedd användning

Med styrcentralen för nödström ventileras lokaler och rök evakueras automatiskt vid brand.

Styrcentralen för nödström THZ Comfort uppfyller erkända tekniska standarder och gällande säkerhetsbestämmelser. Anläggningen får endast användas i torra utrymmen.

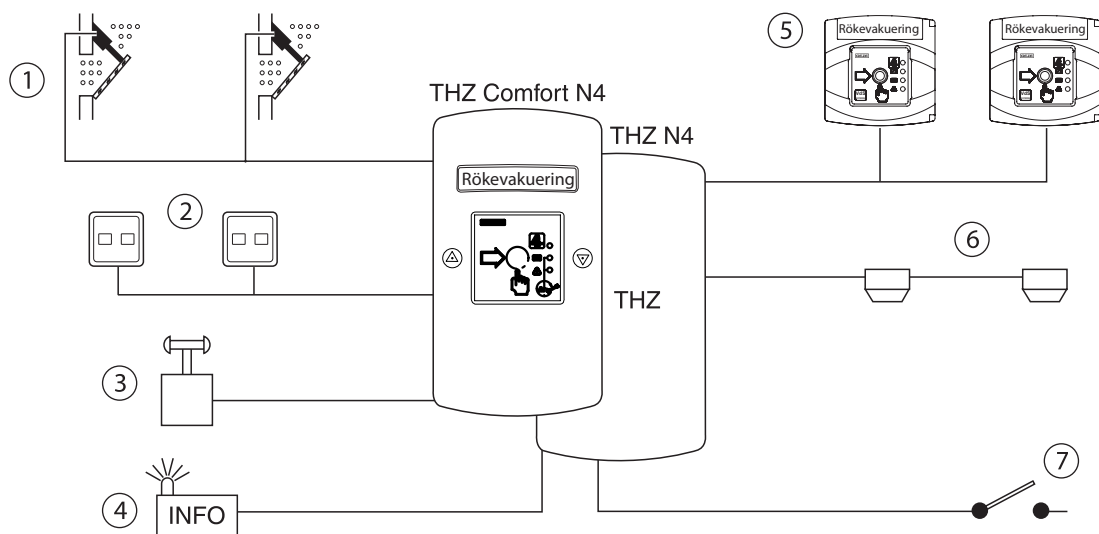
2 Funktioner och egenskaper

Styrcentralen för nödström för rök- och värmeevakuering är den centrala styrenheten på vilken samtliga komponenter ansluts. Styrcentralen styr komponenternas beteende, försörjer dem med ström och överbygger strömavbrott.

Styrcentralen kontrollerar rök- och värmeevakueringen i trapphus, fabriksbalkonger och liknande. Med hjälp av automatiker styrs fönster och rökevakueringsöppningar för normal ventilationsdrift. Vid brandlarm öppnas eller stängs fönster och rökevakueringsöppningar automatiskt, beroende på konfigurationen på styrcentralen.

2.1 Översikt över styrcentralen för nödström för rök- och värmeevakuering

THZ N4/THZ Comfort N4



- 1 Automatiker till fönster och rökevakueringsöppningar
- 2 Styrenhet
- 3 Regn-/vindstyrning
- 4 Larm/felsignaler

- 5 Brandlarmstablå
- 6 Rökdetektor och värmedifferentialdetektor
- 7 Larm från externa brandlarmssystem

2.2 Egenskaper

- Styrning av eldrivna automatiker på 24 V DC för rök- och värmeevakering vid brand
- Styrning av en reglerad naturlig ventilation
- Bearbetning av aktiveringssignaler från manuella och automatiska brandvarnare och brandlarmssystem
- Manuell och automatisk ventilationsstyrning (via styrenhet, vind- och regnsensorer, rumstemperatursensorer, osv.)
- Överföring av alla viktiga driftstatusar till externa utvärderingsenheter
- Möjlighet till underhåll och konfiguration
- Drift som naturligt ventilationssystem/rök- och värmeevakeringssystem via batteri vid strömavbrott
- Övervakning av ledningarna till alla anslutna manuella och automatiska detektorer samt ledningar till motorer
- Optiska drift- och felmeddelanden för snabb felsökning
- Digital lagring av viktiga driftstatusar och serviceinställningar
- Temperatursensor för temperaturberoende batteriladdning

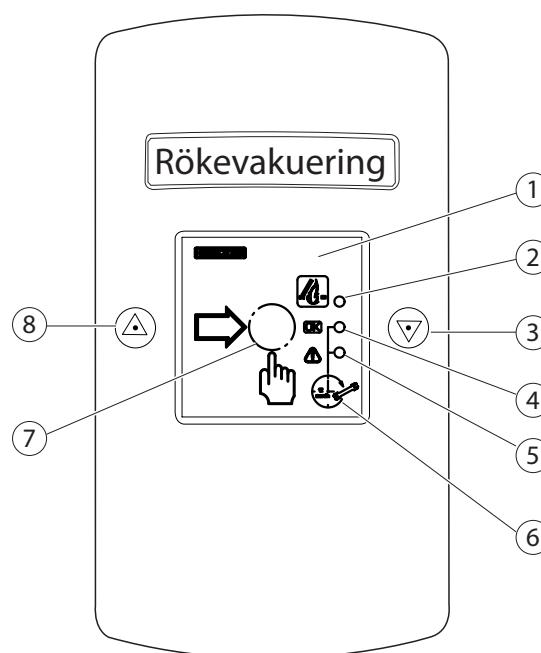
Endast THZ Comfort N4

- Integrerad brandlarmstablå med lysdioder
- Integrerad styrenhet med lysdioder
- Belysning av den interna brandlarmstablån







3 Användning av och indikeringar på THZ Comfort N4

3.1 Översikt THZ Comfort N4

- 1 Integrerad brandlarmstablå
- 2 Lysdiod larm
- 3 Styrenhet STÄNGA med lysdiod STÄNGA (grön)
- 4 Lysdiod drift OK
- 5 Lysdiod fel
- 6 Symbol underhållsindikering
- 7 Larmknapp
- 8 Styrenhet ÖPPNA med lysdiod ÖPPNA (röd)



3.2 Indikeringar på THZ Comfort N4

Symbol	Indikering	Betydelse	
	Larm (röd)	Lyser Blinkar	Larm Larm kvitterat, signal fortfarande aktiv
	Drift (grön)	Lyser	System felfritt, nätspänning finns
	Fel (gul)	Lyser Blinkar	Fel Strömavbrott
	Fönster ÖPPET (röd)	Lyser Blinkar	Fönster ej stängt Motordrifttid ÖPPNA, fönster öppnas
	Fönster STÄNGT (grön)	Lyser Blinkar	Fönster stängt Motordrifttid STÄNGA, fönster stängs
	Drift (grön) Fel (gul)	Blinkar samtidigt	Underhållsintervall har löpt ut

4 Drift

4.1 Allmän drift



WARNING!

Funktionsfel kan leda till livsfara vid brand eftersom flyktvägar kan fyllas med rök!

Systemet måste fungera helt felfritt.

- ▶ Åtgärda omedelbart alla fel.
- ▶ När den **gula** felindikatorn på brandlarmstablån lyser ska du omedelbart kontakta behörig enhet.



Störningar på systemet måste åtgärdas omedelbart.

- ▶ Se till att alla som använder systemet har fått information om åtminstone de driftsätt som beskrivs nedan.

Manuell aktivering vid larm (nödöppning)

- ▶ Slå in rutan på brandlarmstablån och tryck på larmknappen.

Manuell öppning och stängning av ventilationen

- ▶ Tryck på knappen ÖPPNA eller STÄNG på styrenheten eller ventilationsstyrningen.
 - Om knappen har självhållning räcker ett kort knapptryck på ca 1 sekund (knappen behöver ej hållas intryckt).
Genom att trycka på motknappen kan du stoppa processen.
 - Vid dödmansdrift öppnar och stänger ventilationen endast så länge knappen hålls intryckt.
 - Vid dödmansdrift lyser LED "Fönster ÖPPET" permanent.



Den automatiska öppningen och stängningen (t.ex. automatisk styrning vid vind och regn) är överordnad den manuella betjäningen.

4.2 Ventilationsdrift

Öppna och stänga fönster

Varje ventilationsgrupp har en eller flera styrenheter med vilka man kan öppna eller stänga alla fönster i en ventilationsgrupp på samma gång.

Begränsning av fönstrens öppningsbredd

Serviceteknikern kan ange en tidsstyrd begränsning av fönstrens öppningsbredd för ventilationsgruppen. När automatikerna får en öppningssignal från styrenheten stannar de efter den angivna öppningstiden. För att öppna fönstren ännu mer måste man först trycka på stängknappen.



Funktionen som begränsar fönstrens öppningsbredd fungerar endast i ventilationsdrift och inte under ett brandlarm.

Regn-/vindstyrning

När en regn-/vindstyrning är ansluten stängs alla fönster vid regn eller stark vind. Styrenheterna är i så fall ur funktion.

Stegautomatik

Serviceteknikern kan konfigurera en stegautomatik för varje ventilationsgrupp. I så fall aktiveras automatikerna endast under en inställbar tid vid varje aktiveringsimpuls från en styrenhet.

Ventilationsautomatik

När automatikerna har öppnat innebär denna inställning att de stänger automatiskt igen efter en inställbar tid.

4.3 Larmdrift

Aktivera larm

Manuellt:


- ▶ Slå in rutan på den externa eller interna brandlarmstablån.
- ▶ Tryck in tryckknappen.

Automatisk aktivering i följande situationer:

- En rökdetektor upptäcker brand.
- En värmedifferentialdetektor fastställer en temperaturökning som överskrider gränsvärdet.
- Ett brandlarmsystem skickar en larmsignal till styrcentralen för nödström.

Procedurer och signaler under ett larm

När ett larm har löst ut, aktiveras larmprogrammet på styrcentralen:

- Fönster och rökevakueringssöppningar i brandcellen öppnas (standardkonfiguration) eller stängs.
- På brandlarmstablån lyser den röda larmsignalen: 
- Styrenheten för nödström avger signaler, till exempel till ett externt signalhorn.
- Styrenheterna är spärrande.
- Regn-/vindstyrningen beaktas ej.

Kvittera larm

Larmet kan kvitteras på två olika sätt:

- ▶ Återställ styrcentralen för nödström.
- eller –
- ▶ Återställ valfri brandlarmstablå.

När larmläget har återställts avges inga fler larmsignaler och styrenheterna fungerar som vanligt.



VARNING!

Funktionsfel kan leda till livsfara vid brand eftersom flyktvägar kan fyllas med rök!

Om systemet inte återställs helt (den röda larmsignalen lyser fortfarande) kommer det inte att fungera korrekt vid ett nytt larm.

- ▶ Återställ alltid systemet fullständigt efter ett larm.

Återställa systemet fullständigt

Hur styrenheten för nödström återställs beror på vad som utlöste larmet.

Med en brandlarmstablå:

- ▶ Återställ brandlarmstablån.

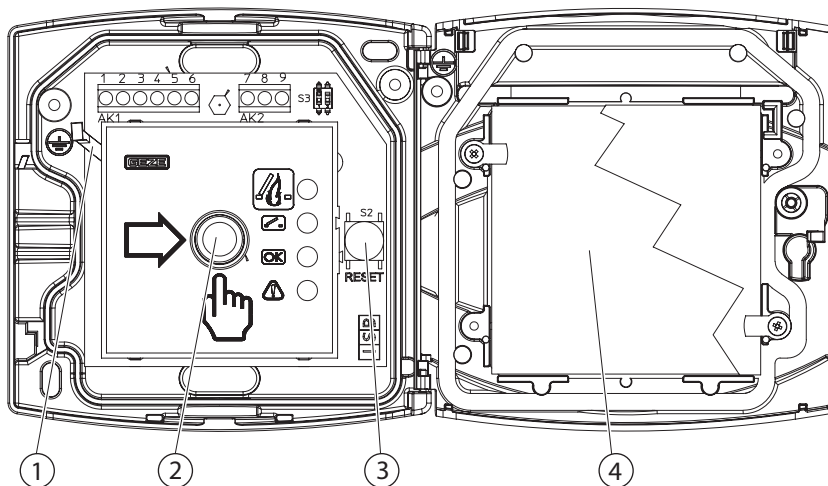
Med en rökdetektor eller en värmedifferentialdetektor:

- ▶ Återställ rökdetektorns slinga och brandlarmstablån.

Med ett externt brandlarmssystem:

- ▶ Slå från larmsignalen från det externa brandlarmssystemet och återställ brandlarmstablån.

Återställa brandlarmstablån



- ▶ Öppna brandlarmstablån med nyckel.
- ▶ Lås upp den svarta tryckknappen (2) med sliden (1).
- ▶ Tryck på den gröna STÄNG-knappen (3).

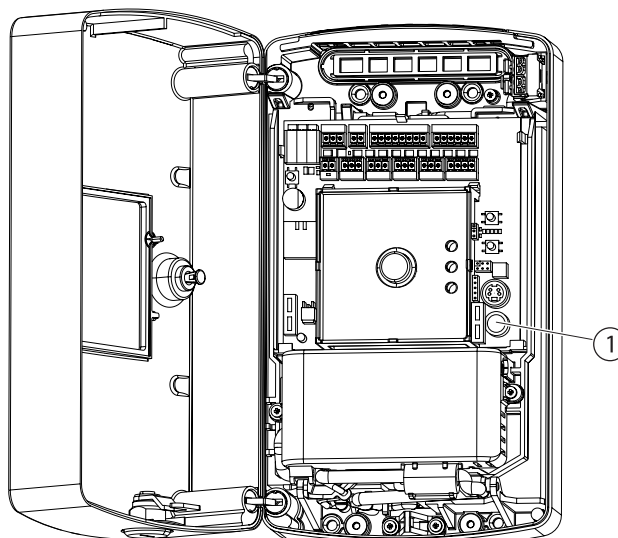
Brandlarmet är återställt.

Fönster och rökgasevakueringssöppningar stängs, larmet är åtgärdat och styrcentralen för nödström är återställd.

- ▶ Byt ut den korsade rutan (4).
- ▶ Stäng brandlarmstablån.

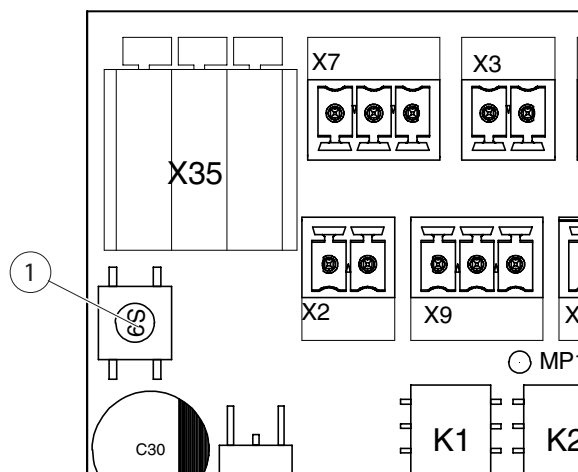
Återställa brandlarmstablån på THZ Comfort N4

- ▶ Öppna huset på THZ Comfort N4.
 - ▶ Tryck på knappen (1).
- Brandlarmet är återställt.
- ▶ Stäng huset igen.



Återställa rökdetektorns slingor

- ▶ Öppna huset på THZ.
 - ▶ Tryck på resetknappen för rökdetektorn (1).
- Rökdetektorerna har återställts.
- ▶ Stäng huset igen.



Kontrollera återställningen

När larmet har återställts slocknar den röda signallampan för larm på brandlarmstablåerna, inga fler larmsignaler avges och fönstren kan öppnas och stängas med styrenheterna igen. Styrcentralen för nödström är nu redo för nya larm.

Om den röda signallampan för larm inte slocknar är minst en av följande larmsignaler fortfarande aktiv på styrcentralen och måste åtgärdas:

- Larmsignal från en brandlarmstablå
- Larmsignal från en rökdetektor
- Larmsignal från ett externt brandlarmssystem

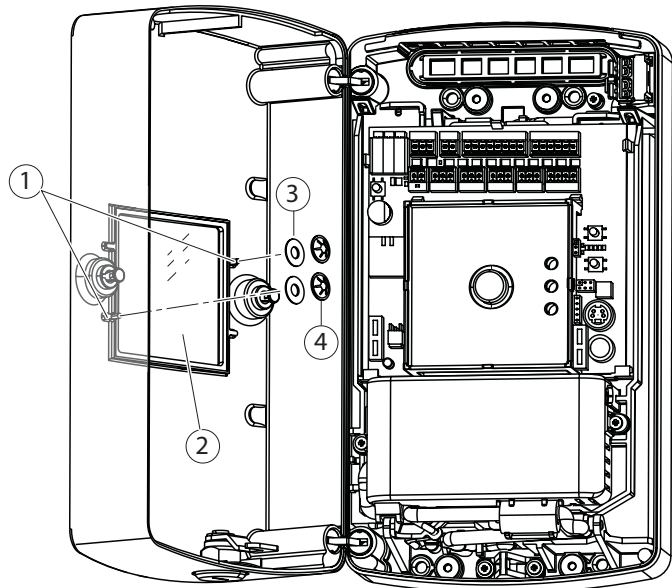
Byt ut glasrutan (endast THZ Comfort N4)



SE UPP skärskador!

- ▶ Var försiktig så att du inte skär dig på glasskärvor.

- ▶ Öppna huset på THZ Comfort.
- ▶ Dra av klämbrickorna (4) med en lämplig tång från stiften (1).
- ▶ Ta försiktigt bort rester från den gamla glasrutan.
- ▶ Sätt i en ny glasruta (2).
- ▶ Sätt gummibrickor (3) på stiften (1).
- ▶ Säkra glasrutan med nya klämbrickor (4).



4.4 Strömavbrott och fel

Strömavbrott och fel indikeras på felindikeringsdioderna på brandlarmstablån och på lysdioderna på nödströmcentralen.

Driftläge	Lysdiod för felindikering på brandlarmstablån och på THZ Comfort	Styrcentral för nödström
Normal	Grön, lyser konstant	Serviceledsdiödi 1 lyser
Strömavbrott	Gul, blinkar kort (0,1 sek)	Serviceledsdiödierna är släckta
Fel	Gul, lyser konstant eller blinkar	Röd serviceledsdiödi blinkar

Strömavbrott

Styrcentralen för nödström har en inbyggd nödströmförsörjning som kan säkra strömförsörjningen i minst 72 timmar vid ett strömavbrott (t.ex. vid underhållsarbeten eller brand). Förutsättning för detta är att batterierna befinner sig i ordentligt skick och att ledningarna till externa komponenter har dragits enligt denna anvisning. Nödfunktionerna på styrcentralen fortsätter att fungera vid ett strömavbrott. Den normala ventilationsdriften via styrenheten är dock spärrad för att förlänga batteriernas drifttid.



VARNING!

Livsfara på grund av elstöt!

- ▶ Arbeten på elnätet får endast utföras av behörig elektriker.

- ▶ Åtgärda orsaken till strömavbrottet och kontrollera strömförsörjningen till styrcentralen för nödström.
 - Byt ut säkringen vid behov.
 - Om det föreligger ett fel trots att strömförsörjningen fungerar som den ska bör du kontakta behörig personal från GEZE.

Fel

När den gula felindikeringsdioden signalerar ett fel, innebär det att arbeten måste utföras i kopplingskåpet.

- ▶ Kontakta behörig fackpersonal från GEZE.

5 Montering

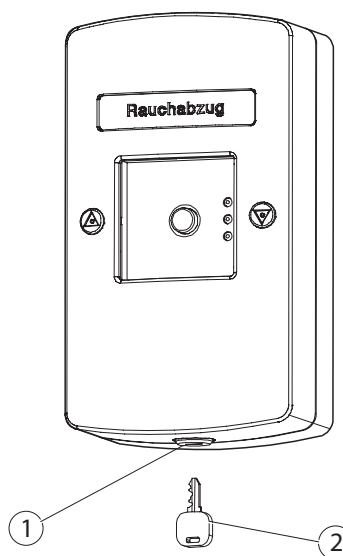
5.1 Ordningsföljd för montering (översikt)

- ! ▶ Innan du påbörjar arbetena ska du kontrollera att leveransen är fullständig och korrekt med hjälp av uppgifterna på följesedel. Vi kan tyvärr inte acceptera reklamationer vid ett senare tillfälle.
-
- ▶ Fäst huset ordentligt och håll det lättåtkomligt för underhåll och liknande.
 - ▶ Montera automatiker och styrelement (beakta de tillåtna anslutningsvärdena och uppgifterna i respektive monteringsanvisningar).
 - ▶ För in ledningar i THZ Comfort genom kabelgenomföringen.
 - ▶ Anslut externa komponenter.

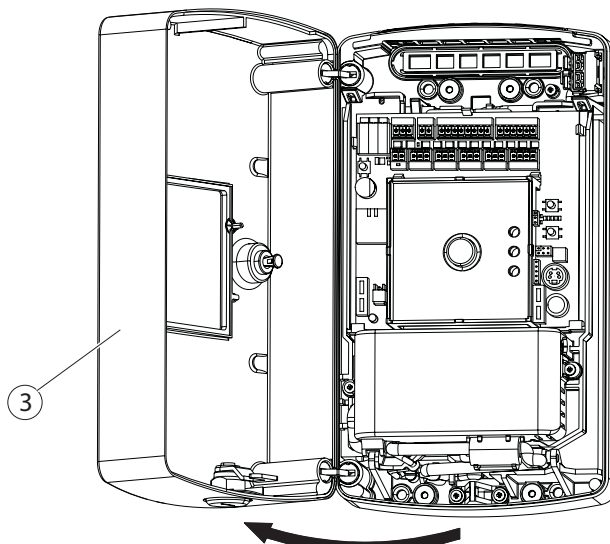
5.2 Montera THZ Comfort N4

Låsa upp och öppna husets lock

- ▶ Lås upp låset (1) med medföljande nyckel (2).

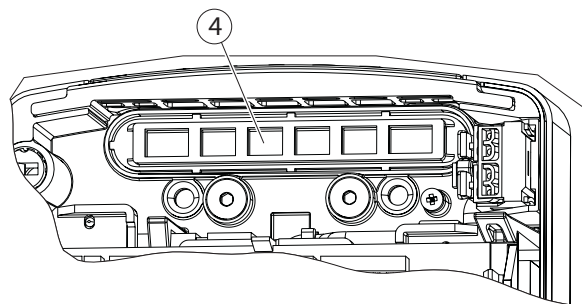


- ▶ Öppna husets lock (3).



Montera huset på väggen (vid kabeldragning direkt ur väggen)

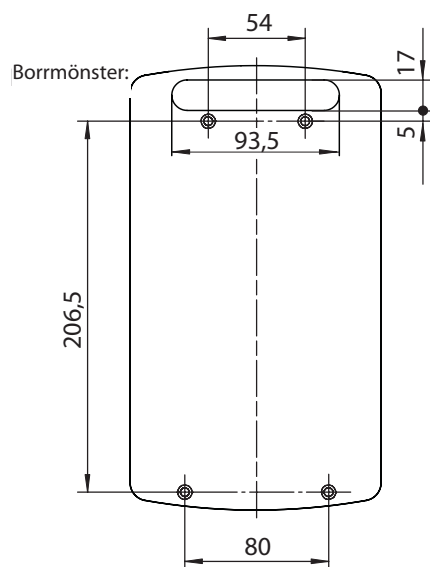
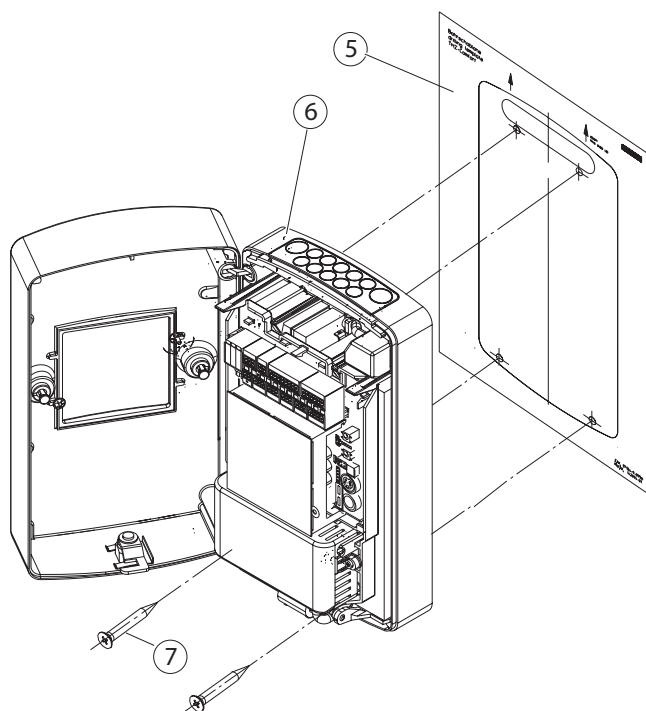
- ▶ Bryt ut kabelinföringsöppningen (4).



FARA!

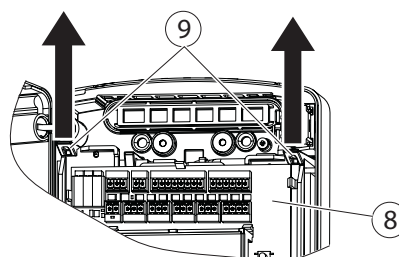
Livsfara på grund av elstöt!

- ▶ Se upp så att du inte borrar i ledningar!
 - ▶ Kontrollera hur de elektriska ledningarna är dragna i väggen innan du borrar.
-
- ▶ Borra hål i väggen med hjälp av medföljande borrhålsskabel (5).
 - ▶ Skruva fast huset (6) med 4 försänkta skruvar (7) (medföljer ej) på väggen.

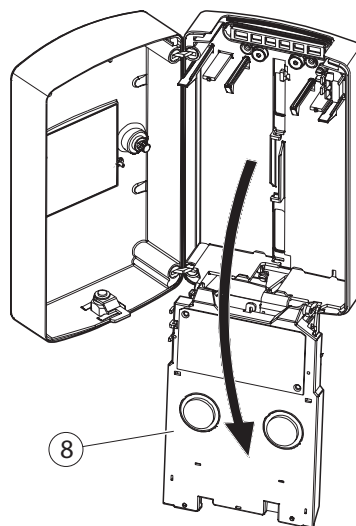


Sätta i batterier

- ▶ Tryck spaken (9) uppåt.
- ▶ Vridplattans lås (8) lossas.



- ▶ Fäll ned vridplattan (8).

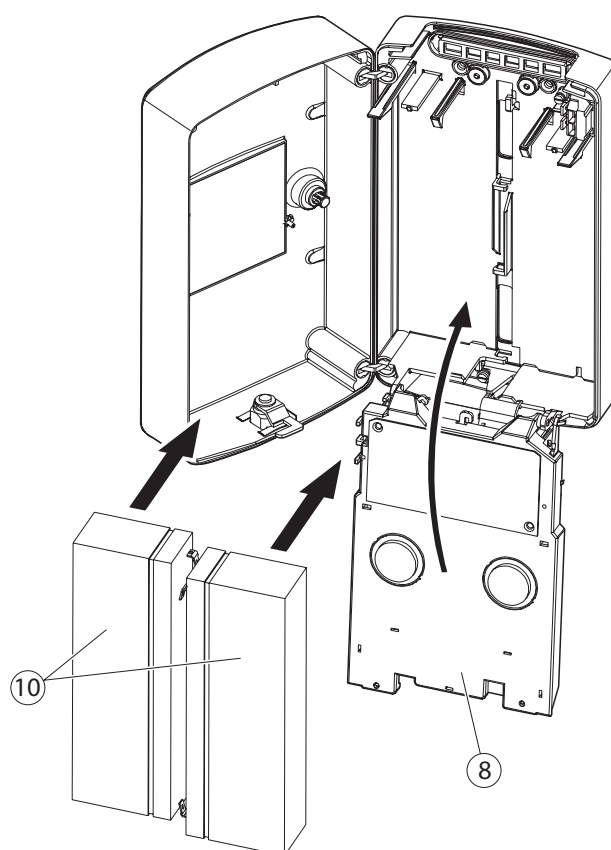


SE UPP!

Risk för kortslutning!

Vid kortslutning kan THZ Comfort och batterierna skadas.

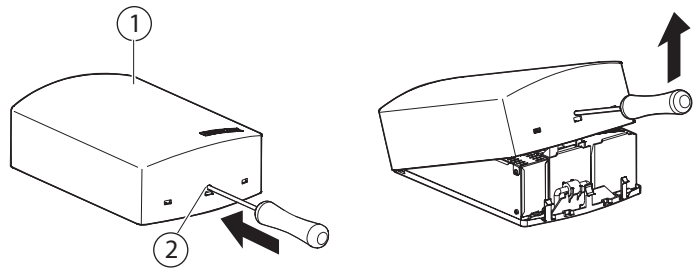
- ▶ Se till att batteriernas anslutningskontakter (10) inte vidrör varandra.
- ▶ Anslut batterikablarna till batterianslutningarna i enlighet med etiketten med batterianslutningsschemat (se kapitel 6.1).
- ▶ Placera batterierna (10) i de avsedda fästena.
- ▶ Fäll upp vridplattan (8).
- ▶ Se till att låset hakar i på båda sidorna.



5.3 Montera THZ N4

Montera fästplattan på väggen

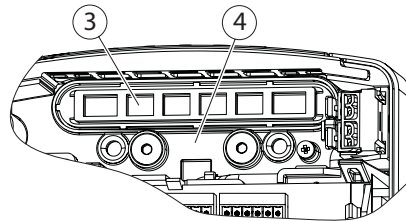
- ▶ Tryck in hålet (2) med en skruvmejsel eller liknande.
- ▶ Ta av locket genom att dra uppåt (1).



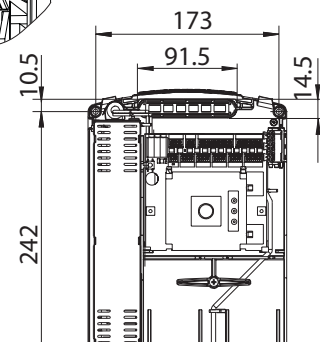
- ▶ Vid kabeldragning direkt ur väggen: Bryt ut kabelinföringsöppningen (3).



- ▶ Se till att monteringsytan är jämn och att fästplattan (4) ligger plant mot underlaget.



- ▶ Borra monteringshål enligt bormönstret.
- ▶ Skruva fast fästplattan (4) i väggen med försänkta skruvar.

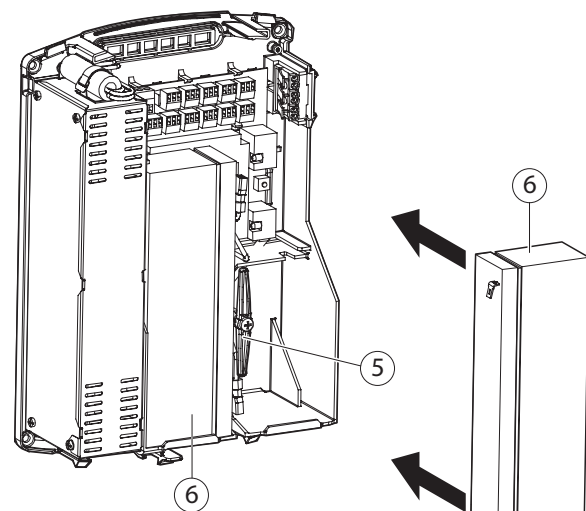


Sätta i batterier

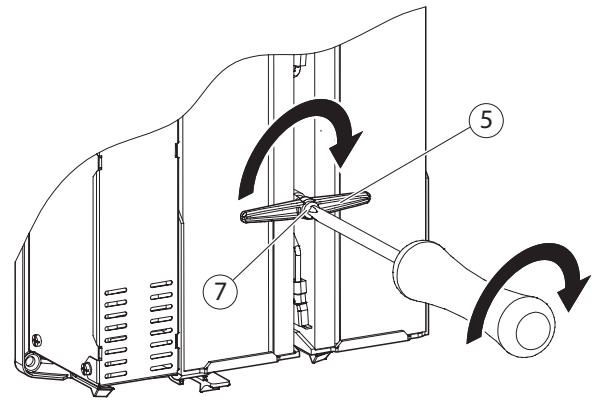


- ▶ Se till att batteriernas anslutningskontakter (6) inte vidrör varandra (risk för kortslutning).

- ▶ Ställ batterihållarbygeln (5) lodrätt.
- ▶ Anslut batterikablarna enligt medföljande batterilanslutningsschema med batteriernas anslutningar (6) (se kapitel 5).
- ▶ Sätt i batterierna (6) i batterifästena.



- ▶ Vrid batterihållarbygeln (5) 90° i den låsta positionen.
- ▶ Dra åt skruven (7) så att batterierna kläms fast lätt.

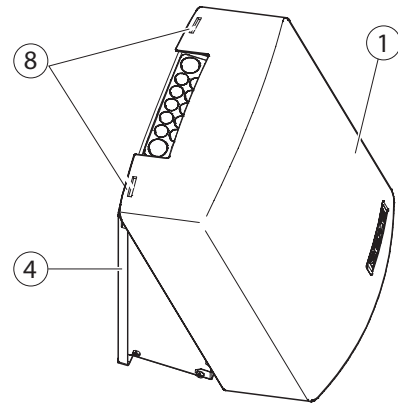


Ansluta kablarna

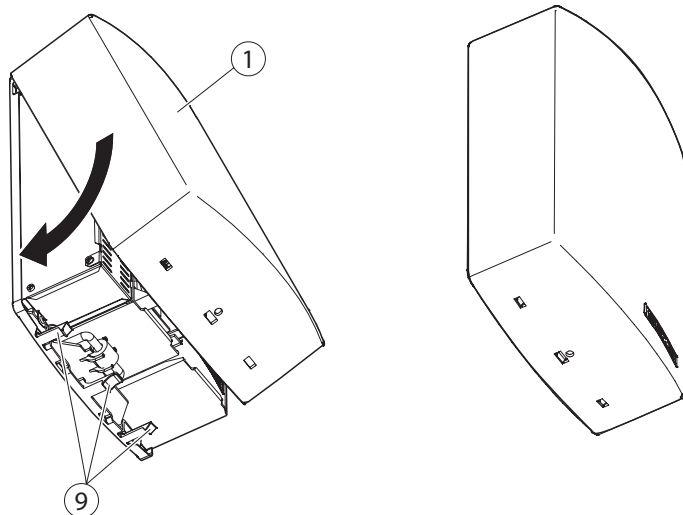
- ▶ Anslut kablarna till klämmor enligt anslutningsöversikten (kapitel 6.4.1).

Stänga husets lock

- ▶ Haka fast husets locket (1) upptill i fästplattans (4) flikar (8).



- ▶ Tryck locket på de nedre låsklackarna (9) på fästplattan och haka fast.



6 Ansluta THZ N4/THZ Comfort N4

6.1 Ansluta batterierna



Djupurladdning av batterierna.

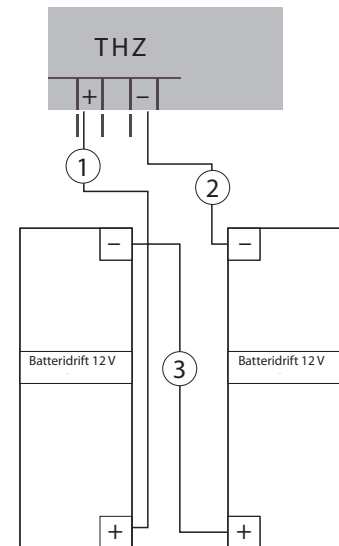
- ▶ Anslut batterierna först när det finns en kontinuerlig 230V-försörjning.



Felaktigt anslutna batterier kan orsaka materiella skador.

- ▶ Se till att batteriernas poler ansluts korrekt.

- 1 Anslutningsledning + (röd)
- 2 Anslutningsledning - (svart)
- 3 Anslutningsledning batterier (svart)



6.2 Ansluta THZ Comfort till nätet

När alla komponenter har anslutits och konfigurerats och anslutningarna kontrollerats kan nätspänningen kopplas till av behörig elektriker.

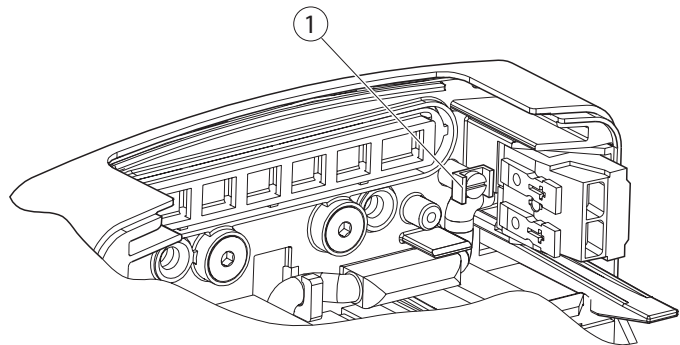


FARA!

Livsfara på grund av elstöt!

- ▶ Innan du ansluter spänningsmatningen ska du slå från strömförsörjningen och säkra den så att den inte kan slås till igen av misstag.
- ▶ Kontrollera att matarledningen på uppställningsplatsen är spänningsfri.

- ▶ Anslut nätkabelns skyddskontakt till jordningsklämma (1).

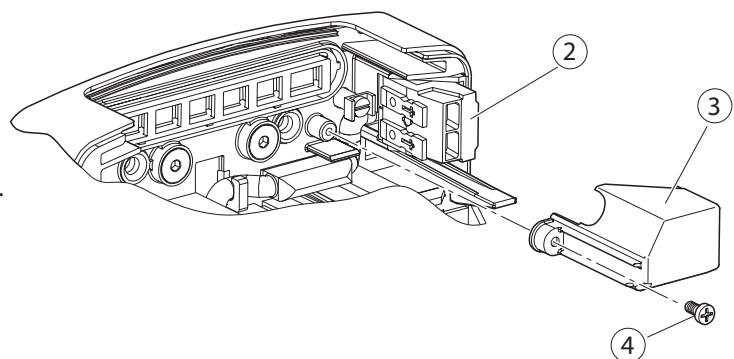


- ▶ Anslut kablarna till klämmorna.



- ▶ För ledningsskydden ändra fram till nätslutningsskyddet.

- ▶ När nätkabeln har anslutits ska du sätta fast locket (3) på anslutningsklämman (2).
- ▶ Skruva åt med skruven (4).



6.3 Ansluta THZ N4 till nätet

När alla komponenter har anslutits och konfigurerats och anslutningarna kontrollerats kan nätspänningen kopplas till av behörig elektriker.



FARA!

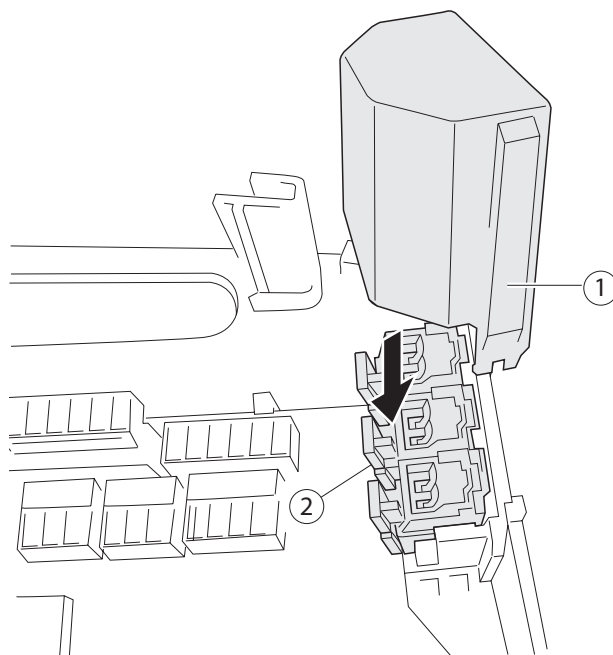
Livsfara på grund av elstöt!

- ▶ Innan du ansluter spänningsmatningen ska du slå från strömförsörjningen och säkra den så att den inte kan slås till igen av misstag.
- ▶ Kontrollera att matarledningen på uppställningsplatsen är spänningsfri.

- ▶ Anslut matarledningen på uppställningsplatsen till nätanslutningsklämmorna (2) på THZ.

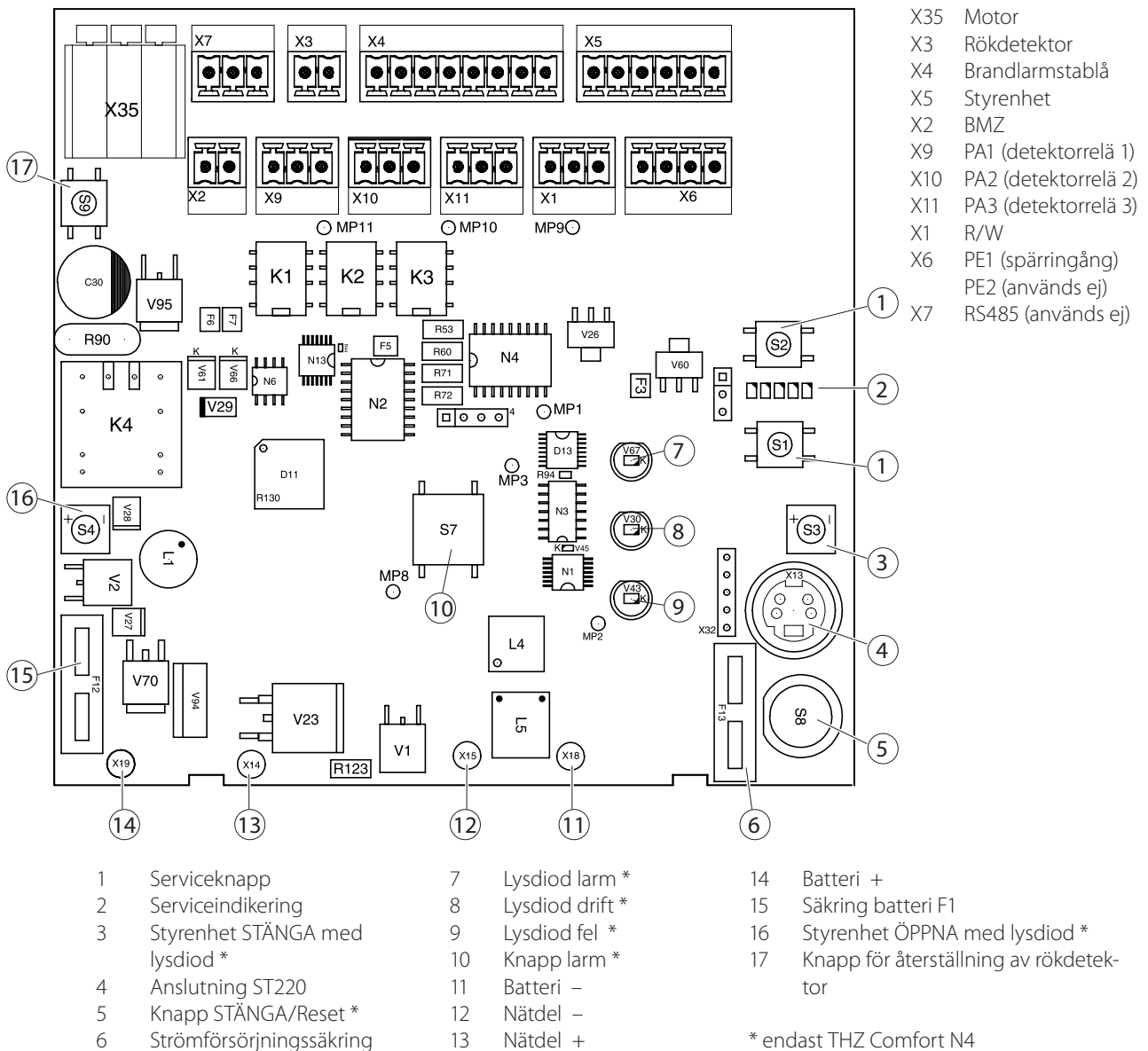


- ▶ För ledningsskydden ändra fram till nätanslutningsskyddet.
- ▶ Sätt fast skyddet (1) för nätanslutningen och dra åt.



6.4 Ansluta externa komponenter

6.4.1 Anslutningsöversikt



- | | | |
|----------------------------------|-------------------|---|
| 1 Serviceknapp | 7 Lysdiod larm * | 14 Batteri + |
| 2 Serviceindikering | 8 Lysdiod drift * | 15 Säkring batteri F1 |
| 3 Styrenhet STÄNGA med lysdiod * | 9 Lysdiod fel * | 16 Styrenhet ÖPPNA med lysdiod * |
| 4 Anslutning ST220 | 10 Knapp larm * | 17 Knapp för återställning av rökdetektor |
| 5 Knapp STÄNGA/Reset * | 11 Batteri - | |
| 6 Strömförsörjningssäkring | 12 Nätdel - | |
| | 13 Nätdel + | |
- * endast THZ Comfort N4

Kabeltvärsnitt

Anslutning	Ström	Kabeltvärsnitt/ kabeldiameter	Kabellängd	Tvärsnitt kläm- ma (max)	Övrigt
X4, X5	≤100 µA	≥0,8 µm	≤400 µ	1,5 mm ²	
X2, X3	≤100 µA	≥0,8 µm	≤400 µ	1,5 mm ²	Högst 10 rök- eller värmedetektorer
X6	≤200 µA	≥0,8 µm	≤400 µ	1,5 mm ²	
X9, X10, X11	≤500 µA	≥0,8 µm	≤400 µ	1,5 mm ²	Potentialfritt, max 30 V

Beräkningsformel för kabeltvärsnitt (automatiker), X8

Kabeltvärsnitt = Kabellängd × Total ström på alla automatiker/73

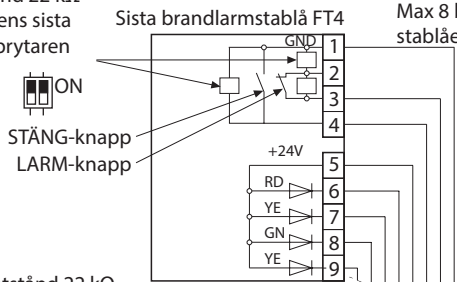
Exempel på största tillåtna kabellängder beroende på kabeltvärsnitt och total ström på alla motorer.

Kabeltvärsnitt	1 A	2 A	4 A	4,5 A
1,5 mm ²	100 m	50 m	25 m	23 m
2,5 mm ²	180 m	90 m	45 m	40 m

Max tvärsnitt klämma: 2,5 mm²

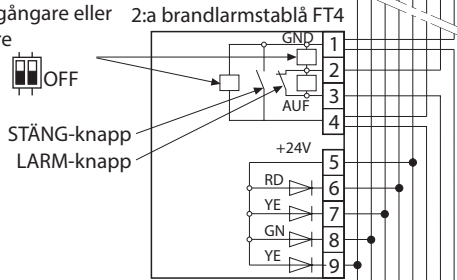
6.4.2 Ansluta brandalarmstablå

Låt slutmotstånd 22 kΩ vara kvar i radens sista eller ställ DIP-brytaren på ON

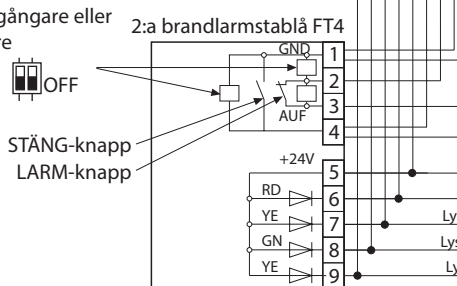


Max 8 brandalarmstablåer på rad

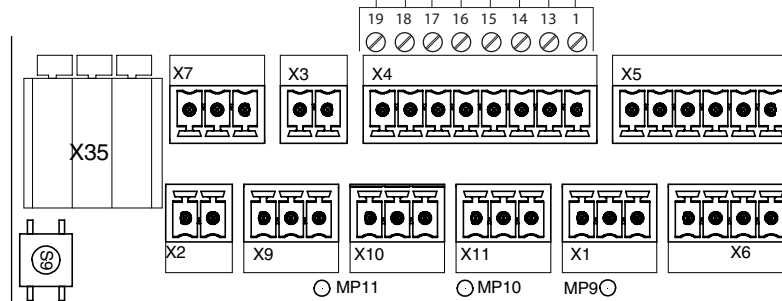
Ta bort slutmotstånd 22 kΩ i alla serieföregångare eller sätt DIP-brytare på OFF



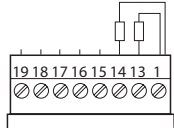
Ta bort slutmotstånd 22 kΩ i alla serieföregångare eller sätt DIP-brytare på OFF



max. 400 m

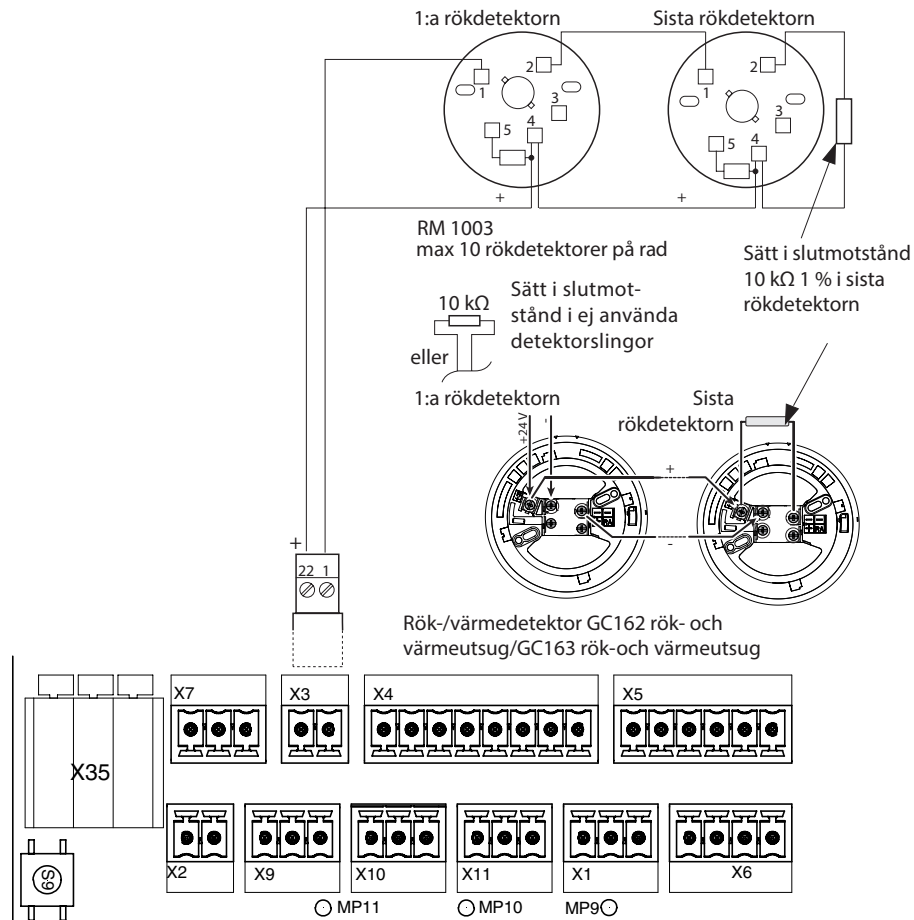


► Installera 2 slutmotstånd på vardera två 22 kΩ i detektorlingor som ej används.

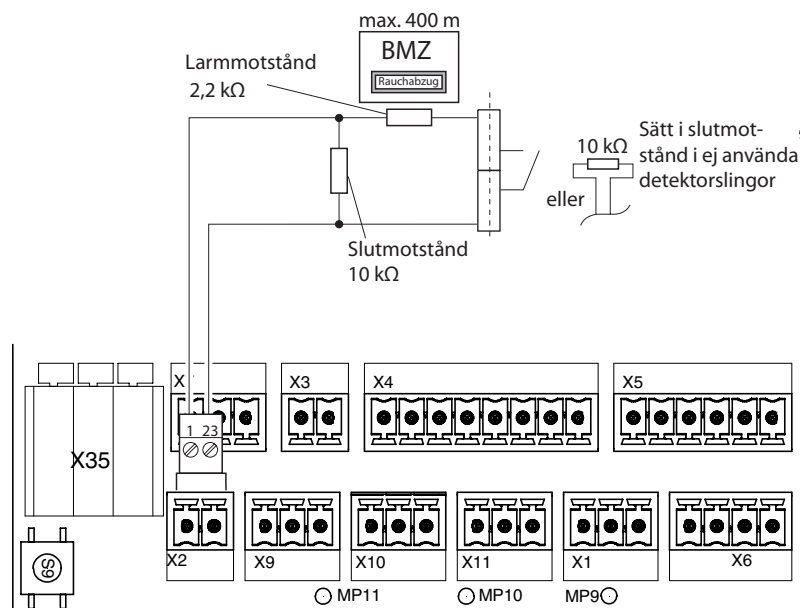


► Anslut kabelskärm till klämma 1 (GND).

6.4.3 Ansluta rökdetektor



6.4.4 Anslut branddetekteringscentral



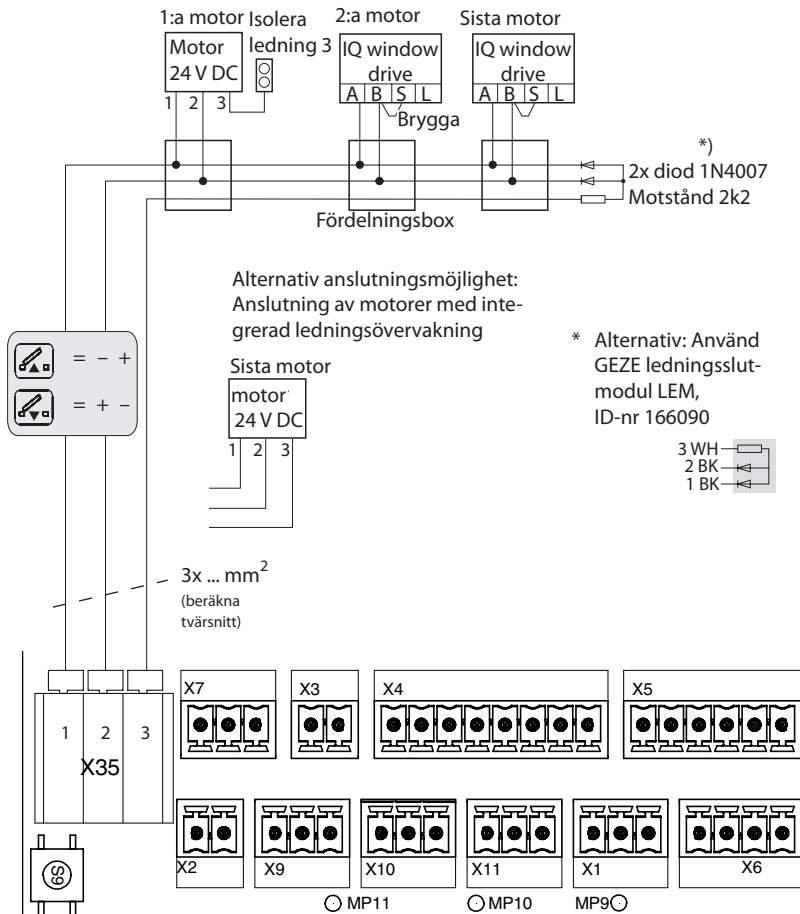
► Anslut kabelskärm till klämma 1 (GND).

6.4.5 Ansluta automatiker



Automatiker 24 V DC, max. 4,5 A

Anslutning av standardautomatik eller IQ windowdrives utan åtskillnad mellan ventilationsdrift och rök- och värmeevakueringsdrift

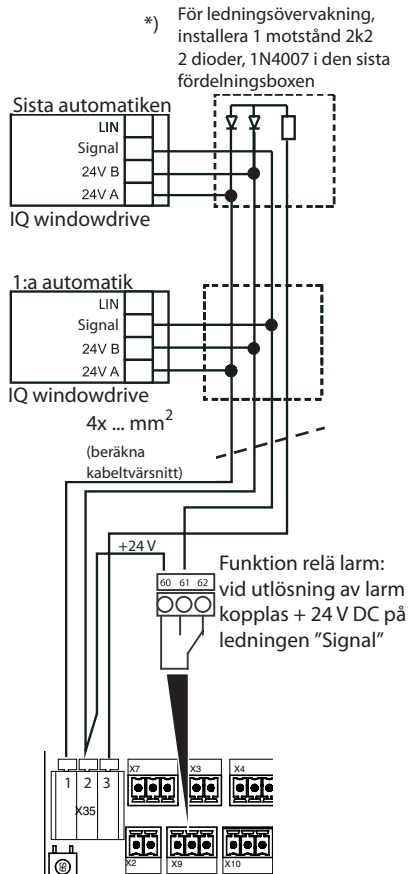


Beräkna tvärsnitt för motorledningar

Kabeltvärsnitt min. 1,5 mm²

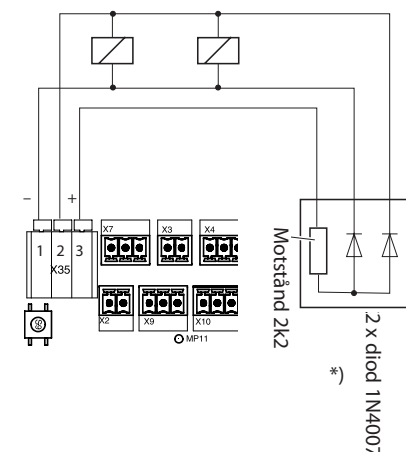
$$\text{Kabeltvärsnitt} = \frac{\text{Kabellängd} \times \text{Total ström på alla automatiker}}{73}$$

Anslutning av IQ windowdrives med åtskillnad mellan ventilationsdrift och rök- och värmeevakueringsdrift



Relä PA1 måste ha parameterats på larm

Anslutning fästmagneter eller elektromagnetiska lås (max. 1,0 A)

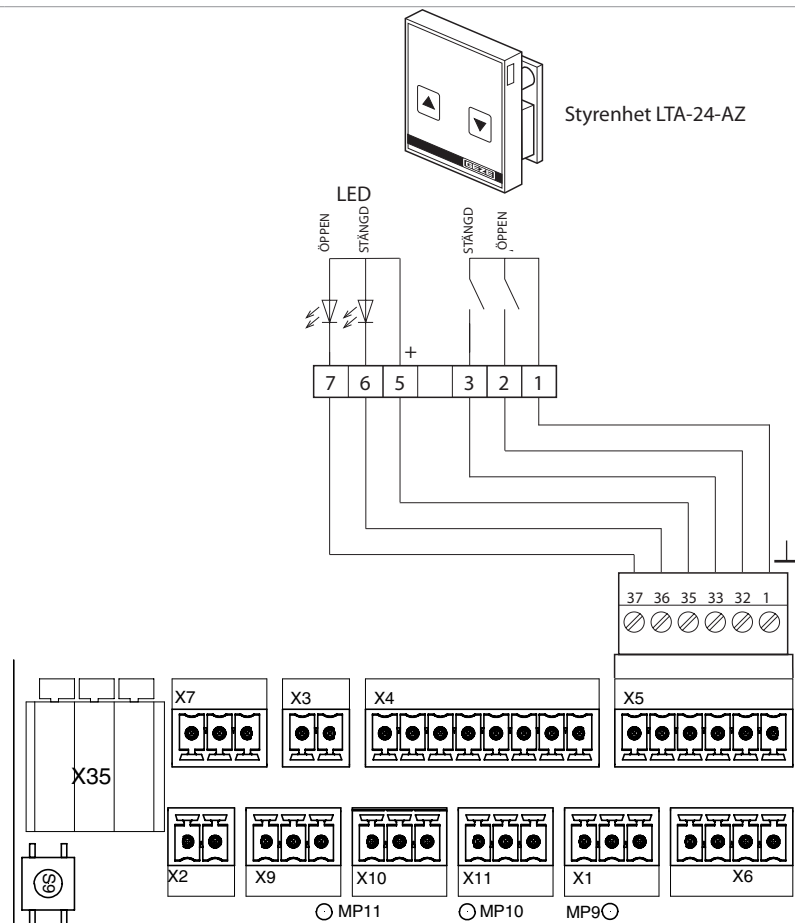


Parametern "motordriftläge" måste ställas in på fästmagnet

6.4.6 Ansluta styrenhet

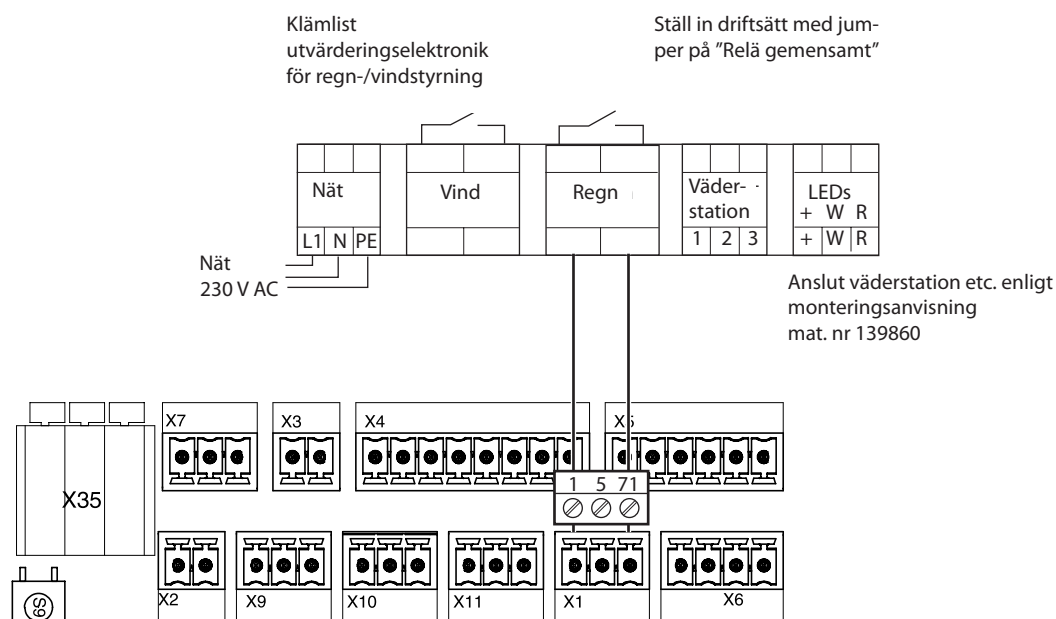


Vid anslutning av en styrenhet utan lysdiodsindikering är klämmorna 35, 36 och 37 inte upptagna.

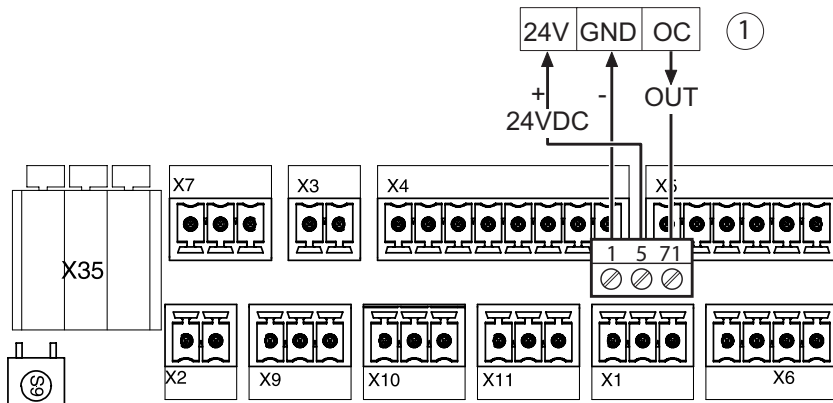
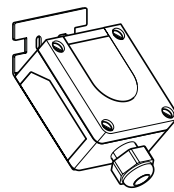


► Anslut kabelskärm till klämma 1 (GND).

6.4.7 Ansluta regn-/vindstyrning



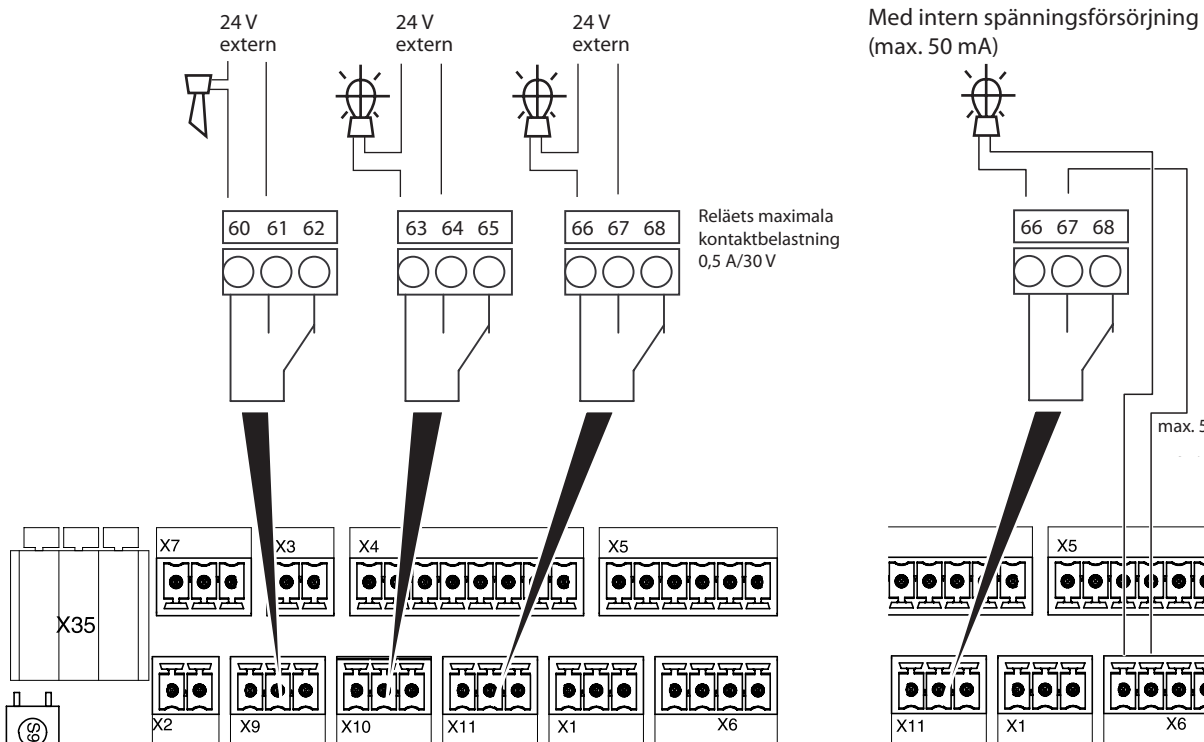
6.4.8 Anslut regnsensor GC 240 RS



1 Klämma regnsensor GC 240 RS

Strömuttagning 45 mA
Klämma 5 är frånslagen vid batteridriv

6.4.9 Ansluta parametreringsbara utgångar



Reläets maximala kontaktbelastning 0,5 A/30 V

Med intern spänningsförsörjning (max. 50 mA)

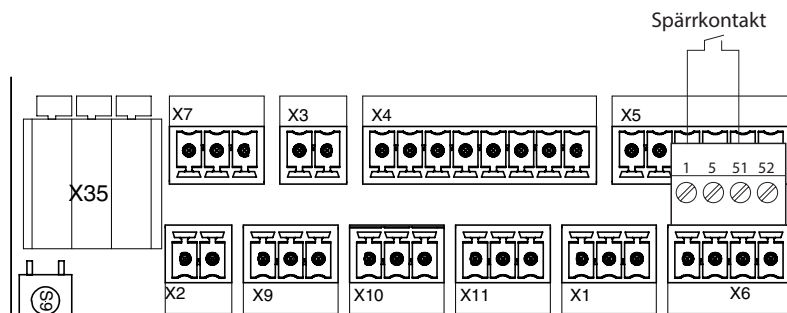
max. 50 mA *

* Vid strömavbrott är spänningen på kl. 5 frånkopplad



► Vid parametrering på Allmänt fel och Fel strömavbrott ska anslutningarna NC och NO bytas ut.

6.4.10 Anslut spärrkontakt i spärringång PE1 (t.ex. solskydd)



7 Driftsättning

Innan THZ Comfort tas i drift:

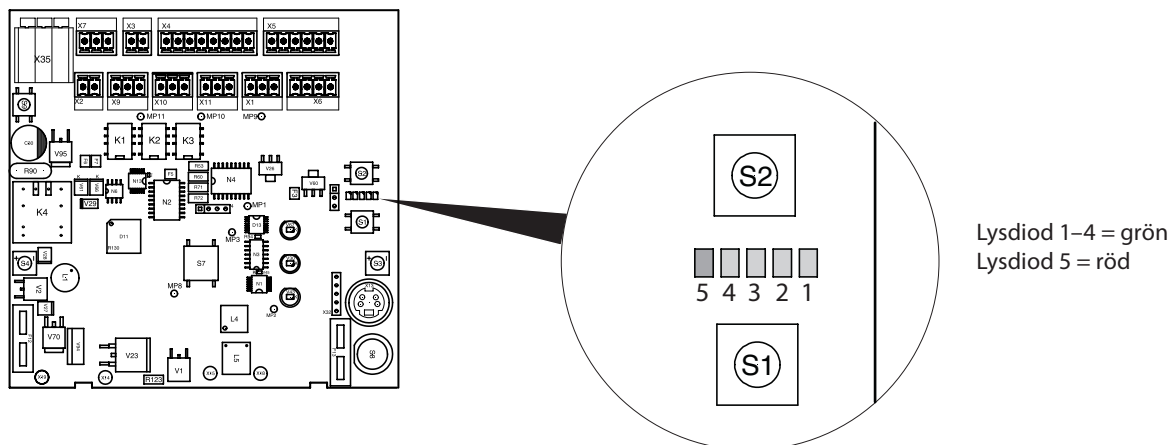
- ▶ Kontrollera att alla externa komponenter är färdigmonterade och anslutna.
- ▶ Beakta ändringar som uppstått under installation.
- ▶ Kontrollera att batterierna är uppladdade.
- ▶ Kontrollera alla funktioner på systemet noggrant.



- ▶ Vänta med nödvändiga inställningar (t.ex. självhållning, dödmansgrepp) tills hela systemet har installerats komplett.

7.1 LED-indikeringar och parametreringar

7.1.1 Placering av serviceknappar och servicelysdioder på THZ N4 / THZ Comfort N4



7.1.2 Serviceknappar S1 och S2

Funktion	Inmatning och reaktion
Öppna/lämna parametermenyn	<ul style="list-style-type: none"> ▶ Tryck på knapparna S1 och S2 samtidigt i mer än 2 sek. I parametermenyn blinkar lysdiod 5 långsamt i enlighet med vald parameternivå: <ul style="list-style-type: none"> ▫ Nivå 1: 1 impuls + 1 sek. paus ▫ Nivå 2: 2 impulser + 1 sek. paus ▫ Nivå 3: 3 impulser + 1 sek. paus Lysdiod 1 till lysdiod 4 indikerar parametern.
Val av parameter	▶ Tryck kort på knapp S2 (+) resp. knapp S1 (-).
Växling till värdeinställning	▶ Tryck in knappen S1 i mer än 2 sek. I värdemenyn är lysdiod 5 från, lysdiod 1 till lysdiod 4 indikerar värdet i enlighet med värdetabellen.
Ändra värdet	▶ Tryck kort på knapp S2 (+) resp. knapp S1 (-).
Bekräfta värdet	▶ Tryck in knappen S1 i mer än 2 sek.
Lämna värdeinställning utan värdeändring	▶ Tryck in knappen S2 i mer än 2 sek.
Återställa värdena till fabriksinställningarna	▶ Ställ in parameter 44 (fabriksinställningar) på 01.

7.1.3 Innebörd av servicelysdiodernas signaler

Symbol	Lysdiod
○	Från
●	Till
*	1 blinkimpuls + 1 sek. paus
**	2 blinkimpulser + 1 sek. paus
***	3 blinkimpulser + 1 sek. paus
*	Lysdiod blinkar snabbt (10 ggr per sekund)
×	Lysdiodstatus ej definierad

7.1.4 Parametreringar



Fetstilta värden är förinställningar.

Nr	5	4	3	2	1	Parameter	Värde
1	*	○	○	○	●	Felminne: Visning av de senaste felmeddelandena (max. 15)	● ○ ○ ○ ○ * × × × × Radera alla aktuella felmeddelanden Felkod se felmeddelanden, kapitel 7.2.2
2	*	○	○	●	○	Händelselogg: Visning av de senaste statusmeddelandena (max. 15)	● ○ ○ ○ ○ ○ × × × × * × × × × Radera alla aktuella meddelanden Larm se driftstatusar, kapitel 7.2.1 Felkod se felmeddelanden, kapitel 7.2.2
3	*	○	○	●	●	Visa och återställ underhållsintervall	00 Underhållsintervall har löpt ut resp. är inaktivt 01 Underhållsintervall gäller i ytterligare 6 månader 02 Underhållsintervall gäller i ytterligare 9 månader 03 Underhållsintervall gäller i ytterligare 12 månader
4	*	○	●	○	○	Styrenhetsfunktion	00 Ingen styrenhet 01 Självhållning Stopp med motknapp 02 Självhållning Stopp med samma knapp 03 Dödmansfunktion vid STÅNGA och ÖPPNA
5	*	○	●	○	●	Begränsning av ÖPPEN-tiden i ventilationsdrift	00 sek ... 300 sek ... 720 sek Körtid i sek
6	*	○	●	●	○	Stegautomatik	00 avaktiverad 01 sek ... 120 sek stegtid i sek för arbetsriktning ÖPPEN
7	*	○	●	●	●	Begränsning av ventilationstid	00 från 01 min ... 720 min Ventilationstid i minuter
8	*	●	○	○	○	Larmriktning för brandlarmstablå	01 vid larm alla fönster ÖPPNA 02 vid larm alla fönster STÅNGDA *
9	*	●	○	○	●	Larmriktning för brandvarnare	01 vid larm alla fönster ÖPPNA 02 vid larm alla fönster STÅNGDA *
10	*	●	○	●	○	Larmriktning för BMZ-ingång	01 vid larm alla fönster ÖPPNA 02 vid larm alla fönster STÅNGDA *
11	*	●	○	●	●	Åtgärder vid fel detektor slinga	00 endast indikering av felet 01 öppna alla fönster vid fel 02 stäng alla fönster vid fel
12	*	●	●	○	○	Åtgärder vid fel motorslinga	00 endast indikering av felet 01 öppna alla fönster vid fel 02 stäng alla fönster vid fel

* Om man trycker på STÅNG/reset-knappen på brandlarmstablån rör sig alla fönster i stängningsriktningen

Nr	5	4	3	2	1	Parameter	Värde
13	*	●	●	○	●	Åtgärder vid fel strömavbrott	00 endast indikering av felet 01 öppna alla fönster vid strömavbrott 02 stäng alla fönster vid strömavbrott
14	*	●	●	●	○	Ställa in batteriövervakning	00 Batteriövervakning inaktiv, ingen indikering vid batterifel (drift utan batteri) 01 Batteriövervakning aktiv, endast indikering 02 Batteriövervakning aktiv, alla fönster öppnar vid fel 03 Batteriövervakning aktiv, alla fönster stänger vid fel
15	*	●	●	●	●	Åtgärder vid internt fel	00 Endast indikering av felet 01 Öppna alla fönster vid strömavbrott 02 Stäng alla fönster vid strömavbrott
16	**	○	○	○	●	Fjärråterställning av rökdetektor via STÄNG/reset-knappen i brandlarmstablån	00 / 01 från/till
17	**	○	○	●	○	Eftertaktning larm (VdS 2581)	00 / 01 från/ till
18	**	○	○	●	●	Funktion larmrelä PA1	00 Larm 01 Fel (allmänt) * 02 Fönster ÖPPET 03 Tidsbegränsat larm (300 sek) 04 Tidsfördröjt larm (10 sek) 05 Batterifel 06 Fel detektor slinga 07 Fel motorslinga 08 Strömavbrott * 09 "Återställ larm" som impuls (1 sek)
19	**	○	●	○	○	Funktion larmrelä PA2	00 Larm 01 Fel * 02 Fönster ÖPPET 03 Tidsbegränsat larm (300 sek) 04 Tidsfördröjt larm (10 sek) 05 Batterifel 06 Fel detektor slinga 07 Fel motorslinga 08 Strömavbrott * 09 "Återställ larm" som impuls (1 sek)
20	**	○	●	○	●	Funktion larmrelä PA3	00 Larm 01 Fel * 02 Fönster ÖPPET 03 Tidsbegränsat larm (300 sek) 04 Tidsfördröjt larm (10 sek) 05 Batterifel 06 Fel detektor slinga 07 Fel motorslinga 08 Strömavbrott * 09 "Återställ larm" som impuls (1 sek)
21	**	○	●	●	○	BMZ-ingång	00 BMZ självhållningsfunktion 01 Utan BMZ självhållningsfunktion
22	**	○	●	●	●	Motordriftstid	00 sek ... 300 sek ... 720 sek max. motordriftstid sek **
23	**	●	○	○	○	Intern styrenhet	00 / 01 från/ till ***
24	**	●	○	○	●	Ljusstyrka belysning intern brandlarmstablå	00 avaktiverad *** 0 ... 10 Ljusstyrkan ändras direkt 10 = 100 %

* Anslutningar NC och NO utbytta

** Motordriftstiden för stängning efter STÄNG/Reset eller Regn/vind är alltid 300 sek, vid upprepat STÄNG/Reset startar tiden om

*** endast justerbar för THZ Comfort N4

Nr	5	4	3	2	1	Parameter	Värde
25	**	●	○	●	○	Motordriftsläge	00 Motoranslutning för standardmotor 01 Motoranslutning för fästmagnet
26	**	●	○	●	●	Spärriktning för spärrkontakt	00 Av 01 öppna 02 stäng 03 stäng och öppna
27	**	●	●	○	○	Spärrkontakttyp	00 NC 01 NO
28	**	●	●	○	●	Ignorera spärrkontakt vid larm****)	00 Ignorera kontakt 01 efter 10 sek. 02 efter 30 sek. 03 efter 60 sek. 04 ignorera ej
29	**	●	●	●	○	Återställning med resp. utan automatisk stängning av fönstren	00 Reset + stängt 01 endast reset
30	**	●	●	●	●	Kortslutningavkänning för motorlinjen i ändlägen öppet/stängt	00 Av 01 På
42	***	●	●	○	○	Uppdatering av programvara	00 System i normaldrift 01 System i programmeringsläge
43	***	●	●	○	●	Test laddspänning	00 Test laddspänning från 01 Laddspänning 10 sek till indikering × ○ ** ○
44	***	●	●	●	○	Återställning till fabriksinställning	00 Parametrar återställs inte 01 Parametrar återställs
45	***	●	●	●	●	Visning av mjukvaruversion	t.ex. 01-04-00 för V1.4

**** Beakta kraven på larmöppningstiden

7.1.5 LED-värdestabell

5	4	3	2	1	Värde	5	4	3	2	1	Värde	5	4	3	2	1	Värde
○	○	○	○	○	00	○	●	○	●	●	12	●	○	●	●	○	55
○	○	○	○	●	01	○	●	●	○	○	14	●	○	●	●	●	60
○	○	○	●	○	02	○	●	●	○	●	16	●	●	○	○	○	120
○	○	○	●	●	03	○	●	●	●	○	18	●	●	○	○	●	180
○	○	●	○	○	04	○	●	●	●	●	20	●	●	○	●	○	240
○	○	●	○	●	05	●	○	○	○	○	25	●	●	○	●	●	300
○	○	●	●	○	06	●	○	○	○	●	30	●	●	●	○	○	360
○	○	●	●	●	07	●	○	○	●	○	35	●	●	●	○	●	480
○	●	○	○	○	08	●	○	○	●	●	40	●	●	●	●	○	600
○	●	○	○	●	09	●	○	●	○	○	45	●	●	●	●	●	720
○	●	○	●	○	10	●	○	●	○	●	50						

7.2 Driftlägen och felmeddelanden

7.2.1 Driftlägen

5	4	3	2	1	Driftläge
<input type="radio"/>	<input type="radio"/>	<input type="radio"/>	<input type="radio"/>	<input checked="" type="radio"/>	System i beredskapsläge, inget brandlarm
<input type="radio"/>	<input type="radio"/>	<input type="radio"/>	<input checked="" type="radio"/>	<input type="radio"/>	Regn-/vindingång aktiv, system i beredskap
<input type="radio"/>	<input type="radio"/>	<input type="radio"/>	<input checked="" type="radio"/>	<input checked="" type="radio"/>	Brandlarm brandlarmstablå
<input type="radio"/>	<input type="radio"/>	<input checked="" type="radio"/>	<input type="radio"/>	<input type="radio"/>	Brandlarm rökdetektor
<input type="radio"/>	<input type="radio"/>	<input checked="" type="radio"/>	<input type="radio"/>	<input checked="" type="radio"/>	Externt brandlarm (BMZ)
<input type="radio"/>	<input type="radio"/>	<input type="radio"/>	<input checked="" type="radio"/>	<input checked="" type="radio"/>	Larm raderat, larmsignal brandlarmstablå aktiv
<input type="radio"/>	<input type="radio"/>	<input checked="" type="radio"/>	<input type="radio"/>	<input type="radio"/>	Larm raderat, larmsignal rökdetektor aktiv
<input type="radio"/>	<input type="radio"/>	<input checked="" type="radio"/>	<input type="radio"/>	<input checked="" type="radio"/>	Larm raderat, larmsignal ext. brandlarm (BMZ) aktiv
<input type="radio"/>	<input checked="" type="radio"/>	<input type="radio"/>	<input type="radio"/>	<input type="radio"/>	Serviceintervall har löpt ut (lysdiod 4 blinkar utöver övriga indikeringar)

Fel vid strömavbrott

► Tryck på S1.

Felmeddelandet visas.

7.2.2 Felmeddelanden

Aktuella felmeddelanden visas cykliskt (10 sek). Lysdiod 5 (* blinkar snabbt (10 ggr i sekunder), lysdiod 1 till lysdiod 4 visar felnumren enligt feltabellen.





Felmeddelanden styrning

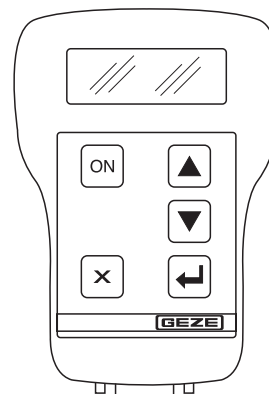
Nr	5	4	3	2	1	Fel
01	*	<input type="radio"/>	<input type="radio"/>	<input type="radio"/>	<input checked="" type="radio"/>	Fel batteri tomt
02	*	<input type="radio"/>	<input type="radio"/>	<input checked="" type="radio"/>	<input type="radio"/>	Fel motorslinga
03	*	<input type="radio"/>	<input type="radio"/>	<input checked="" type="radio"/>	<input checked="" type="radio"/>	Fel batteri saknas eller säkring F1 defekt
04	*	<input type="radio"/>	<input checked="" type="radio"/>	<input type="radio"/>	<input type="radio"/>	Fel laddregulator defekt
05	*	<input type="radio"/>	<input checked="" type="radio"/>	<input type="radio"/>	<input checked="" type="radio"/>	Internt systemfel
06	*	<input type="radio"/>	<input checked="" type="radio"/>	<input checked="" type="radio"/>	<input type="radio"/>	Kabelbrott/kortslutning brandlarmstablå, knapp larm
07	*	<input type="radio"/>	<input checked="" type="radio"/>	<input checked="" type="radio"/>	<input checked="" type="radio"/>	Kabelbrott brandlarmstablå, knapp STÄNG/RESET
08	*	<input checked="" type="radio"/>	<input type="radio"/>	<input type="radio"/>	<input type="radio"/>	Kabelbrott/kortslutning rökdetektor
09	*	<input checked="" type="radio"/>	<input type="radio"/>	<input type="radio"/>	<input checked="" type="radio"/>	Kabelbrott/kortslutning externt larm (BMZ)
10	*	<input checked="" type="radio"/>	<input type="radio"/>	<input checked="" type="radio"/>	<input type="radio"/>	Strömavbrott

8 Serviceterminal ST220

- Serviceterminal ST220, mat. Nr. 087261 med anslutningskabel ST220 mini DIN, mat. nr 142581
- THZ N4/THZ Comfort N4 kan parametreras med serviceterminalen ST220.

8.1 Manövrering ST220

Knapp	Funktion
	Markör uppåt Förstora siffervärde Bläddra uppåt (när knappen hålls intryckt längre än 2 sek)
	Markör nedåt Minska siffervärde Bläddra nedåt (när knappen hålls intryckt längre än 2 sek)
	Avbryta inmatning Varje inmatning kan avbrytas genom att man trycker på knappen x. Inmatningspositionen skiftar då tillbaka till den första menypositionen eller ett menysteg bakåt.
	Välj Uppdatera visning Överta nytt värde



Visning omedelbart efter anslutning

GEZE
Serviceterminal
2.1
XXXXXYWWJJZZZZZV

Programvaruversion ST220 V2.1
Serienummer ST220

8.2 Serviceläge ST220

Växling till serviceläge görs genom anslutning av serviceterminalen till THZ N4/THZ Comfort N4 .

Visning efter att en anslutning upprättats till styrningen

THZ Comfort V2.0
THZ 100-1 E0
Redo
Nät drift

Programversion V2.0
Kretskort hårdvaruversion E0
Driftläge Redo/Fel
Status Nät drift/Batteridrift

8.3 Servicemeny ST220

8.3.1 Översikt av inställbara parametrar

Beteckning	Inställningsvärden	Förklaring
Vent switch funct.	No function	Styrenhetsfunktion
	Latch. opposite	Ingen styrenhet
	Latching same	Självhållning; stopp med motknapp
	Dead-man funct.	Självhållning; stopp med samma knapp
OPEN runtime		Dödmanfunktion vid STÄNGA och ÖPPNA
		Begränsning av ÖPPEN-tiden i ventilationsdrift
Automatic step ctrl	0 s ... 300 s ... 720 s	Operation time in s
	Deactivated	Stegautomatik
	Deactivated	
Vent period limit.	1 s ... 120 s	Step time in s
	Off	Begränsning av ventilationstid
	Off	
	1 min ... 720 min	Vent time in min

Beteckning	Inställningsvärden	Förklaring
Alarm direct. switch	Open window Close window	Larmriktning för brandlarmstablå vid larm alla fönster ÖPPNA vid larm alla fönster STÄNGDA *
Alarm direction RM	Open window Close window	Larmriktning för brandvarnare vid larm alla fönster ÖPPNA vid larm alla fönster STÄNGDA *
Alarm direction BMZ	Open window Close window	Larmriktning för BMZ-ingång vid larm alla fönster ÖPPNA vid larm alla fönster STÄNGDA *
Fault detector line	Only display Open window Close window	Åtgärder vid fel detektorlinga endast indikering av felet öppna alla fönster vid fel stäng alla fönster vid fel
Fault motor line	Only display Open window Close window	Åtgärder vid fel motorslinga endast indikering av felet öppna alla fönster vid fel stäng alla fönster vid fel
Fault mains failure	Only display Open window Close window	Åtgärder vid fel strömavbrott endast indikering av felet öppna alla fönster vid fel stäng alla fönster vid fel
Battery monitoring	Off,display off On,only display On,open window On,close window	Ställa in batteriövervakning Batteriövervakning inaktiv, ingen indikering vid batterifel (drift utan batteri) Batteriövervakning aktiv, endast indikering Batteriövervakning aktiv, alla fönster öppnar vid fel Batteriövervakning aktiv, alla fönster stänger vid fel
Fault internal	Only display Open window Close window	Åtgärder vid internt fel endast indikering av felet öppna alla fönster vid fel stäng alla fönster vid fel
RM remote reset	Off On	Fjärråterställning av rökdetektor via STÄNG/reset-knappen i brandlarmstablån från till
Reinit. VdS-2581	Off On	Eftertaktning larm (VdS 2581) från till
Signal relay 1	Alarm Fault (gen.) Window OPEN TimeLimit alarm TimeDelay alarm Battery fault Detector fault Motor line fault Power failure AlarmResetPulse	Funktion larmrelä PA1 Larm Fel (allmänt) ** Fönster ÖPPET Tidsbegränsat larm (300 sek) Tidsfördröjt larm (10 sek) Batterifel Fel detektorlinga Fel motorslinga Strömavbrott ** "Återställ larm" som impuls (1 sek)

* Om man trycker på STÄNG/reset-knappen på brandlarmstablån rör sig alla fönster i stängningsriktningen

** Anslutningar NC och NO utbyta

Beteckning	Inställningsvärden	Förklaring
Signal relay 2	Alarm Fault (gen.) Window OPEN TimeLimit alarm TimeDelay alarm Battery fault Detector fault Motor line fault Power failure AlarmResetPulse	Funktion larmrelä PA2 Larm Fel (allmänt) ** Fönster ÖPPET Tidsbegränsat larm (300 sek) Tidsfördröjt larm (10 sek) Batterifel Fel detektorslinga Fel motorslinga Strömavbrott ** "Återställ larm" som impuls (1 sek)
Signal relay 3	Alarm Fault (gen.) Window OPEN TimeLimit alarm TimeDelay alarm Battery fault Detector fault Motor line fault Power failure AlarmResetPulse	Funktion larmrelä PA3 Larm Fel (allmänt) ** Fönster ÖPPET Tidsbegränsat larm (300 sek) Tidsfördröjt larm (10 sek) Batterifel Fel detektorslinga Fel motorslinga Strömavbrott ** "Återställ larm" som impuls (1 sek)
BMZ input	Latching funct. WithoutLatching	BMZ-ingång BMZ självhållningsfunktion Utan BMZ självhållningsfunktion
Motor runtime	0 s ... 300 s ... 720 s Operation time in s	Motordriftstid
Int. vent switch	Off On	Intern styrenhet ***
Illumination	0 % ... 100 %	Bakgrundsbelysning på brandlarmstablå Ljusstyrka i procent ***
Operating mode	Standard motor RetentionMagnet	Motordriftsläge Aktivering standard automatik Aktivering fästmagnet Normaldrift = utgång permanent strömförsörd Larmstatus = utgång från kopplad Styrenhet utan funktion
Inhibit Direction	Not present Open Close Close and Open	Spärriktning för spärrkontakt
Inhibit contact	NO NC	Spärrkontakttyp
Inhibit time	Ignore contact After 10 sec. After 30 sec. After 60 sec. Not ignored	Ignorera spärrkontakt vid larm****
Reset mode	Reset + close Only Reset	Återställning med resp. utan automatisk stängning av fönstren
Shortcircuit detec.	Off On	Kortslutningavkänning för motorlinjen i ändlägen öppet/stängt

** Anslutningar NC och NO utbyta
*** endast justerbar för THZ Comfort N4
**** Beakta kraven på larmöppningstiden

8.3.2 Diagnos

Beteckning	Inställningsvärden	Förklaring
Error memory	Clear all	Felminne: Visning av de senaste felmeddelandena (max. 15) Radera alla aktuella felmeddelanden
	Displays	Felkod se felmeddelanden
Event memory	Clear all	Händelselogg Visning av de senaste statusmeddelandena (max. 15) Radera alla aktuella meddelanden
	Displays	Larm se driftlägen
MaintenanceInterval	Expired/Off	Visa och återställ underhållsintervall Underhållsintervall har löpt ut resp. är inaktivt
	Still 6 months	Underhållsintervall gäller i ytterligare 6 månader
	Still 9 months	Underhållsintervall gäller i ytterligare 9 månader
	Still 12 months	Underhållsintervall gäller i ytterligare 12 månader
Service info		Diverse serviceinformation
Firmware update	OK	Uppdatering av programvara Programvara uppdateras
	Cancel	Programvara uppdateras inte
Test charge voltage	OK	Test laddspänning Laddspänning till 10 sek
	Cancel	Test laddspänning från
Factory settings	OK	Återställning till fabriksinställning Parametrar återställs
	Cancel	Parametrar återställs inte
Software version	V2.0	Visning av mjukvaruversion Aktuell version
Language	German	Val av menyspråk Tyska
	English	Engelska

9 Felsökning

Problem	Orsak	Åtgärd
Felindikeringsdiod på brandlarmstablå lyser eller blinkar gult.	Fel	► Kontakta behörig fackpersonal från GEZE.
Felindikeringsdiod på brandlarmstablå blinkar till gult (0,1 sek).	Strömavbrott	► Låt behörig elektriker kontrollera strömförsörjningen till styrcentralen för nödström. ► Byt ut säkringen vid behov. ► Om det föreligger ett fel trots att strömförsörjningen fungerar som den ska bör du kontakta behörig personal från GEZE.
Fönstren varken öppnar eller stänger när man trycker på knapparna på styrenheten.	Strömavbrott eller annat fel	► Kontrollera om felindikeringsdioden på brandlarmstablån blinkar eller lyser (för åtgärder, se ovan).
	Regn-/vindstyrning aktiv	Fönstren kan inte öppnas förrän det har slutat regna och blåsa.
Fönster kan endast öppnas delvis.	Funktionen som begränsar fönstrens öppningsbredd är aktiv	Om fönstren ofta måste öppnas mer än till det förinställda läget: ► Anpassa begränsningen för öppningsbredden.

10 Underhåll

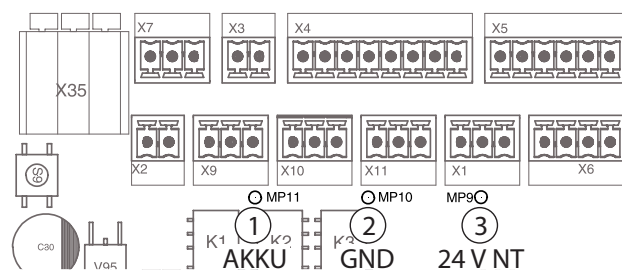
Hela systemet måste underhållas med jämna mellanrum:

- Funktionskontroll: en gång i månaden
- Underhåll: en gång om året
- Genomför och dokumentera underhållsarbetena i enlighet med kontrollboken "Motordrivna fönster i ventilationssystem och rök- och värmeevakueringsystem samt naturliga rök- och värmeevakueringsystem".



Reparations- och underhållsarbeten får endast utföras av utbildad fackpersonal.

- Kontrollera nätspänningen (230 V AC).
- Kontrollera att klämförbindelser sitter ordentligt och befinner sig i ett bra skick.
- Kontrollera om kablar och ledningar har skador.
- Kontrollera indikatorer och knappar.
- Kontrollera säkringsinsatser.
- Kontrollera när batterierna senast bytts ut och sätt i nya vid behov (batterier ska bytas senast vart fjärde år).
 - Uttjänta batterier ska avfallshanteras korrekt.
 - Notera datumet då de nya batterierna satts i.
- Kontrollera systemspänningar.
Mätpunkter för systemspänningar:



- 1 Batterispänning/laddspänning
- 2 GND Referenspotential
- 3 Nätelsspänning

- Kontrollera laddningskretsen, utan batteri:
 - Ta ut batterisäkring F1.
 - Aktivera parametern "Testladdspänning".
Laddspänningen slås på i 10 sek (lysdioderna 2 och 3 blinkar).
 - Mät spänningen vid mätpunkt (1). En testspänning på 24 V kan mätas.
Under mätningen får ingen kortslutning genereras!
 - Sätt i batterisäkringen efter mätningen.
- Kontrollera hålladdningen med fulladdat batteri:
 - Mät laddströmmen (vid fullt batteri = laddström < 10 mA)
 - Mät batterispänningen vid mätpunkten (1) (bör: 27,0 - 27,6 V vid 20 °C)
- Återställ ev. underhållsintervallet, se kapitel 7.1.4, parameter nr 3.

11 Förvaring

Styrcentral för nödström för rök- och värmeevakuering

- ▶ Lagra styrcentralen för nödström på en skyddad plats.
- ▶ Om systemet redan har varit i drift ska det först kopplas från ström- eller batterispänningen.

Blybatterier

Blybatterier självurladdas under lagring. Beakta därför följande anvisningar:

- ▶ Lagringsperioden bör vara så kort som möjligt.
- ▶ Batterier resp. förpackade centraler ska lagras skyddade mot värme i temperaturer under 30 °C.
- ▶ Om systemet inte tas i drift måste batterierna återladdas senast var sjunde månad.

Ladda batterier

Batterierna kan laddas på två sätt:

- ▶ Ladda batterierna med en vanlig laddare.
- eller –
- ▶ Anslut batterierna till styrcentralen för nödström.
- ▶ Sätt i batterisäkringen.
- ▶ Anslut THZ Comfort till nätet.
- ▶ Ladda batterierna i ca 36 timmar.



- ▶ Notera datumet då batterierna återladdats.

12 Avfallshantering



Alla komponenter i styrcentralen måste avfallshandteras i enlighet med gällande bestämmelser för specialavfall. Batterier innehåller mycket giftiga ämnen och måste därför lämnas in till speciella uppsamlingsplatser.

Information om batterilagen

(Tillämplig i Sverige och övriga EU-länder samt i andra europeiska länder tillsammans med gällande nationella bestämmelser för separata insamlingssystem för förbrukade batterier.)

Enligt batterilagen är vi skyldiga att informera dig om följande i samband med försäljning av batterier eller leverans av apparater som innehåller batterier: Batterier får inte kastas i hushållsavfallet. Det är strängt förbjudet att slänga batterier ihop med hushållsavfall enligt batterilagen. Som slutkonsument är du enligt lag förpliktad att återlämna förbrukade batterier. Bortskaffa förbrukade batterier hos en kommunal uppsamlingscentral eller i handeln. Batterier som du har fått av oss kan du skicka tillbaka till oss via post när de är förbrukade. Adressen är: GEZE GmbH, Wareneingang, Reinhold-Vöster-Str. 21-29, 71229 Leonberg.

Batterier som innehåller skadliga ämnen är märkta med en överkryssad soptunna. Under symbolen står den kemiska beteckningen för det skadliga ämnet, Cd för kadmium, Pb för bly, Hg för kvicksilver.

13 Tekniska specifikationer

Elektriska specifikationer och anslutningsvärden		
Driftspänning (primär)		230 V AC
Frekvens		50-60 Hz
Effekt		120 W
Huvudsäkring		6,3 A
Utgångsspänning för automatiker		24 V DC ± 5 %; batteridrift ± 15 %
Brytström för automatikslinga		4,5 A (max.) (30 % ED)
Nödströmsförsörjning		72 h (max.)
Batterispänning (temperaturkompenserad laddspänning)		2 x 12 V
Nominell kapacitet		2,1-2,3 Ah
Styrenheter		5 st.
Detektorer per detektorslin- ga	manuella (knapp)	8 st. (max)
	automatiska (RM eller WM)	10 st. (max)
Tvärsnitt klämma (mm)	Nätledning	1,5 mm ²
	Motorledning	2,5 mm ²
	Signalledningar	1,5 mm ²
Minsta utgångsspänningar enligt EN 12101-10 tab. 5	Automatiker	20 V
	Detektorer	19,5 V



Vid regelbundet underhåll garanterar den interna nödströmsförsörjningen att styrcentralen för nödström kan starta de anslutna automatikerna minst två gånger och stänga dem minst en gång inom 72 timmar efter strömbrott.

Omgivningsvillkor	
Omgivningstemperaturområde (enligt EN 12101 klass 1)	-5 °C - 40 °C
Relativ luftfuktighet	75 % (medelvärde genom systemets hela livslängd) 90 % (högst 96 timmars kontinuerlig drift vid +40 °C)

Mekaniska specifikationer THZ Comfort N4	
AP-hus	Tryckgjutet aluminium
Färg	Underdel: grå, RAL 7035 Lock: orange, RAL 2011 resp. beroende på utförande (VdS-godkännande endast för färgen orange)
Skyddsklass	IP 30
Husets mått B x H x D [mm]	140 x 248 x 85
Kabelinföring	uppifrån, utanpåliggande eller infälld

Mekaniska specifikationer THZ N4	
AP-hus	Plast, vit
Skyddsklass	IP 30
Husets mått B x H x D	193 x 285 x 89

13.1 Säkringar

Typ	Säkring
Batteri	F1 = 5 A (bilflatsäkring ISO 8820-3)
Nätdel (sekundära)	F2 = 5 A (bilflatsäkring ISO 8820-3)

13.2 Provingar

- DIN EN 12101-10
- VdS 2581
- VdS 2593
- Prestandadeklarationer för produkterna på www.geze.com

Germany
GEZE GmbH
Niederlassung Süd-West
Tel. +49 (0) 7152 203 594
E-Mail: leonberg.de@geze.com

GEZE GmbH
Niederlassung Süd-Ost
Tel. +49 (0) 7152 203 6440
E-Mail: muenchen.de@geze.com

GEZE GmbH
Niederlassung Ost
Tel. +49 (0) 7152 203 6840
E-Mail: berlin.de@geze.com

GEZE GmbH
Niederlassung Mitte/Luxemburg
Tel. +49 (0) 7152 203 6888
E-Mail: frankfurt.de@geze.com

GEZE GmbH
Niederlassung West
Tel. +49 (0) 7152 203 6770
E-Mail: duesseldorf.de@geze.com

GEZE GmbH
Niederlassung Nord
Tel. +49 (0) 7152 203 6600
E-Mail: hamburg.de@geze.com

GEZE Service GmbH
Tel. +49 (0) 1802 923392
E-Mail: service-info.de@geze.com

Austria
GEZE Austria
E-Mail: austria.at@geze.com
www.geze.at

Baltic States
Lithuania / Latvia / Estonia
E-Mail: baltic-states@geze.com

Benelux
GEZE Benelux B.V.
E-Mail: benelux.nl@geze.com
www.geze.be
www.geze.nl

Bulgaria
GEZE Bulgaria - Trade
E-Mail: office-bulgaria@geze.com
www.geze.bg

China
GEZE Industries (Tianjin) Co., Ltd.
E-Mail: chinasales@geze.com.cn
www.geze.com.cn

GEZE Industries (Tianjin) Co., Ltd.
Branch Office Shanghai
E-Mail: chinasales@geze.com.cn
www.geze.com.cn

GEZE Industries (Tianjin) Co., Ltd.
Branch Office Guangzhou
E-Mail: chinasales@geze.com.cn
www.geze.com.cn

GEZE Industries (Tianjin) Co., Ltd.
Branch Office Beijing
E-Mail: chinasales@geze.com.cn
www.geze.com.cn

France
GEZE France S.A.R.L.
E-Mail: france.fr@geze.com
www.geze.fr

Hungary
GEZE Hungary Kft.
E-Mail: office-hungary@geze.com
www.geze.hu

Iberia
GEZE Iberia S.R.L.
E-Mail: info.es@geze.com
www.geze.es

India
GEZE India Private Ltd.
E-Mail: office-india@geze.com
www.geze.in

Italy
GEZE Italia S.r.l Unipersonale
E-Mail: italia.it@geze.com
www.geze.it

GEZE Engineering Roma S.r.l
E-Mail: italia.it@geze.com
www.geze.it

Korea
GEZE Korea Ltd.
E-Mail: info.kr@geze.com
www.geze.com

Poland
GEZE Polska Sp.z o.o.
E-Mail: geze.pl@geze.com
www.geze.pl

Romania
GEZE Romania S.R.L.
E-Mail: office-romania@geze.com
www.geze.ro

Russia
OOO GEZE RUS
E-Mail: office-russia@geze.com
www.geze.ru

Scandinavia – Sweden
GEZE Scandinavia AB
E-Mail: sverige.se@geze.com
www.geze.se

Scandinavia – Norway
GEZE Scandinavia AB avd. Norge
E-Mail: norge.se@geze.com
www.geze.no

Scandinavia – Denmark
GEZE Danmark
E-Mail: danmark.se@geze.com
www.geze.dk

Singapore
GEZE (Asia Pacific) Pte, Ltd.
E-Mail: gezesea@geze.com.sg
www.geze.com

South Africa
GEZE South Africa (Pty) Ltd.
E-Mail: info@gezesa.co.za
www.geze.co.za

Switzerland
GEZE Schweiz AG
E-Mail: schweiz.ch@geze.com
www.geze.ch

Turkey
GEZE Kapı ve Pencere Sistemleri
E-Mail: office-turkey@geze.com
www.geze.com

Ukraine
LLC GEZE Ukraine
E-Mail: office-ukraine@geze.com
www.geze.ua

United Arab Emirates/GCC
GEZE Middle East
E-Mail: gezeme@geze.com
www.geze.ae

United Kingdom
GEZE UK Ltd.
E-Mail: info.uk@geze.com
www.geze.com

GEZE GmbH
Reinhold-Vöster-Straße 21–29
71229 Leonberg
Germany

Tel.: 0049 7152 203 0
Fax.: 0049 7152 203 310
www.geze.com

