

MER KRAFT – HELT ENKELT

Skjutdörrssystemet Levolan 60/120



SKJUTDÖRRSYSTEMET LEVOLAN

KRAFTFULL TILLÖKNING I FAMILJEN

Levolan 120 är "storebror" till Levolan 60 och avsedd för manuella skjutdörrar inomhus med dörrblad på upp till 120 kg. Det har samma yttermått som skjutdörrssystemet Levolan 60, som 2014 belönades med Plus X Award och utsågs till årets produkt i sin kategori. Beslagtekniken är helt integrerad i löpskenan som endast är 50 mm hög. Med sin stilrena design passar det modulbyggda GEZE-systemet till alla monterings-situationer.



LEVOLAN SMART FIX MONTERINGSSYSTEM

Enkel och snabb montering av beslag

Beslagen monteras snabbt och okomplicerat från framsidan med endast ett monteringsverktyg. Alla installations- och inställningsarbeten kan genomföras med en enda insexnyckel och en fast nyckel. Dessutom behöver inte dörrbladen bearbetas i samband med att dämpningsmekanismen monteras.

Mer information finns på

www.geze.se/Levolan-60
www.geze.se/Levolan-120



1. Fäst löpskenan framifrån



2. Montera rullvagnen med en insexnyckel



3. Haka i dörrbladet i löpskenan framifrån



4. Montera panelhållaren med samma insexnyckel



5. Kläm fast täckprofilen



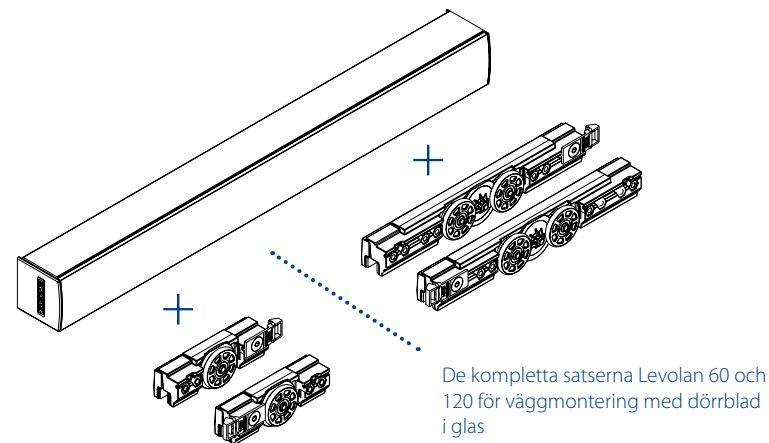
6. Sätt fast sidokåporna

MODULSYSTEMET LEVOLAN 60/120

| | Beteckning | Utförande | Dörrbladsbredd |
|---|---|---|----------------|
| | Kompleta satser Levolan 60 Väggmontering | Sats profilängd 1 650 mm | 400–840 mm |
| | | Sats profilängd 2 050 mm | 400–1 040 mm |
| | | Sats profilängd 2 450 mm | 400–1 240 mm |
| | Kompleta satser Levolan 120 Väggmontering | Sats profilängd 2 450 mm | 640–1 240 mm |
| | Sats profilängd 2 850 mm | 640–1 440 mm | |
| Tillval: Dämpningsmekanism | | | |
| | Sats Levolan 60 SoftStop på ena sidan vänster och/eller höger | Dämpningsenhet, avståndshållare och aktuator | från 570 mm |
| | Sats Levolan 120 SoftStop på ena sidan vänster och/eller höger | | från 900 mm |
| | Sats Levolan 60 SoftStop på båda sidorna | Dämpningsenhet, avståndshållare och aktuator | från 770 mm |
| | Sats Levolan 120 SoftStop på båda sidorna | | från 1 325 mm |
| Tillval: Kompletteringsats för takmontering | | | |
| | Sats täckprofil Levolan 60 Takmontering | Täckprofil 1 650 mm | 400–840 mm |
| | | Täckprofil 2 050 mm | 400–1 040 mm |
| | | Täckprofil 2 450 mm | 400–1 240 mm |
| Sats täckprofil Levolan 120 Takmontering | Täckprofil 2 850 mm | 640–1 440 mm | |
| Tillval: Kompletteringsats för montering av fast panel | | | |
| | Glasmontering Levolan 60 | Extraprofil 1 650 mm för glasmontering eller fast panel | 400–840 mm |
| | | Extraprofil 2 050 mm för glasmontering eller fast panel | 400–1 040 mm |
| | | Extraprofil 2 450 mm för glasmontering eller fast panel | 400–1 240 mm |
| | Glasmontering Levolan 120 | Extraprofil 2 850 mm för glasmontering eller fast panel | 640–1 440 mm |
| Tillval: Komplettering för montering av trädörrblad | | | |
| | Klämprofil trä Levolan 60/120 | Klämprofilslängd 1 000 eller 1 500 mm | 400–1 440 mm |

Satser och enskilda delar kan fås med effekt av rostfritt stål samt på begäran i RAL-färger. Se även GEZE:s aktuella prislista.

LEVOLAN-SYSTEMET: DINA FÖRDELAR I SAMMANDRAG



Dubbel viktklass

- För dörrbladvikter upp till 60 eller upp till 120 kg
- Samma kompakta beslagsmått
- Olika rullvagnar för olika glastjocklekar

Dämpningsmekanism som tillval

- Tillbehör för integration i löpskenan
- Mjukt dämpad ändrörelse, minimal klämrisk

Smäcker design

- Löpskena på endast 50 mm
- Beslagtekniken är integrerad i löpskenan under en stilren panel

Flexibel användning

- Montering på väggar, tak eller överljus
- Kan även monteras dolt i taket
- Mycket små yttermått (50 x 50 mm)

Olika dörrbladsmaterial

- Alla aktuella material kan användas
- Glas (8–12,76 mm), trä, metall eller plast

Praktiskt modulsystem

- De enskilda systemkomponenterna har flera användningsområden
- Litet antal enskilda delar

Speciella löprullar

- Utmärkt lastfördelning
- Nästan ljudlös drift
- Kontrollerat enligt DIN EN 1527, DIN EN 1670 och ANSI/BHMA A 156.14

Integrerat urspårningsskydd

- Största möjliga driftsäkerhet
- Integrerat urspårningsskydd vid höjdställning av dörrbladet

Bekväm justering

- Integrerad excenterjustering som kan komma åt från framsidan
- Genomgående utjämning av byggtoleranser

Låga lagerkostnader

- De enskilda delarna i Levolan 60/120 är till stor del identiska
- Litet lagringsbehov, sänkta kostnader

Väggmontering



MÅNGA ANVÄNDNINGSSOMRÅDEN
FÖR SYSTEMET

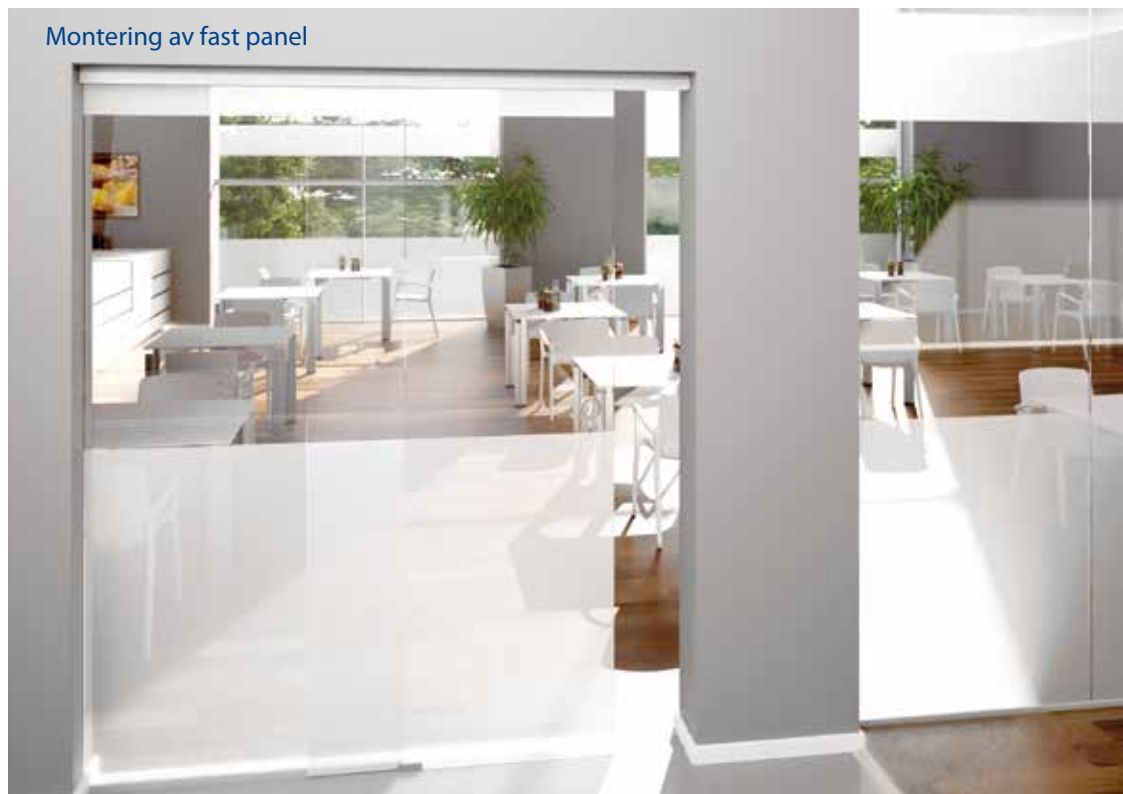
Takmontering



Glasmontering



Montering av fast panel



OM GEZE

GEZE Scandinavia AB är ett helägt dotterbolag till GEZE GmbH. GEZE är en världsledande tillverkare av manuella och automatiska dörr- och fönsterteknologisystem med dotterbolag och produktion runt om i världen. Sedan starten 1863 har design, funktion och innovation varit det centrala i GEZE's filosofi. För marknaden betyder det den senaste tekniken, kvalitet, funktionalitet och form-skön design.

Vi arbetar i nära samarbete med marknadens aktörer, tillsammans utvecklar vi lösningar som förvandlar ambitiösa visioner till verklighet.

Sverige
GEZE SCANDINAVIA AB
Mallslingan 10
18766 Täby

Tel. +46 (0) 8-732 34 00
Fax +46 (0) 8-732 34 99
E-mail: sverige.se@geze.com
www.geze.se

1512 ID-nr 164312