

DE LED Sensortaster Glas  
EN LED Glas sensor switch

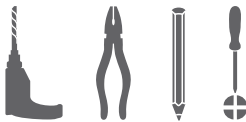


143415-02

**GEZE**



Nicht geeignet für die Ansteuerung  
in Fluchtwegsrichtung /  
Not permitted for door actuation  
in escape direction



**i**



+18 ...  
+35 °C



< 18 °C  
> 35 °C




10 ... 25 N/cm<sup>2</sup>  
24 h      < 24h

		20 °C	
		50 ... 70 %	



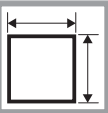
Türsteuerung / Door control  
GEZE: PNP (N.O.)

	BU	BN	BK / N.O.	KI	KA
				1	1
				2	2
				21	23
				GND	GND
				24 V	24 V
				KI	KA

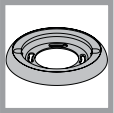
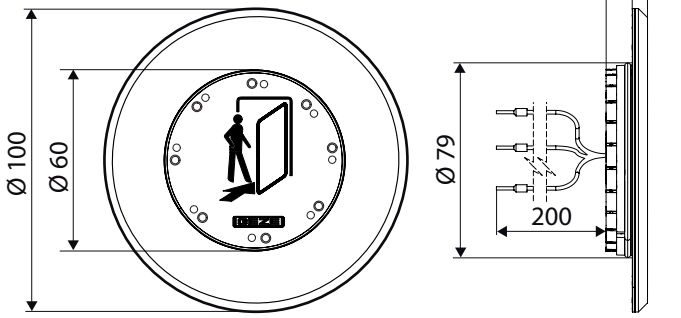
Betriebsspannung	DC 24 V (16,8 V ... 32 V)
Strombelastbarkeit	max. 100 mA
Ausgang	PNP-Schließer (N.O.) / NPN-Öffner* (N.C.)
Ausgangsimpuls	Impulsdauer 300 ms
LED 1	8 rote LEDs
LED 2	8 blaue LEDs
Verpolungsschutz	Schutz aller Leitungen
Kurzschlusschutz	Kurzschluss- und Überlastsicher
Spannungsabfall	max. 3,5 V bei 100 mA
Stromaufnahme	max. 30 mA bei 24 V
Betriebstemperatur	-30 °C ... +80 °C
Schutzart IP	Frontseite IP69K
Betätigungsart	kapazitiv
Betätigungskraft	keine Betätigungskraft notwendig
Anschluss	Litzen, 3-polig

Supply voltage	DC 24 V (16.8 V ... 32 V)
Load current	max. 100 mA
Output	PNP - n.o. / NPN* - n.c.
Output signal	duration 300 ms
LED 1	8 red LEDs
LED 2	8 blue LEDs
Reverse polarity protection	protection of all lines
Short-circuit protection	short circuit and overload protection
Voltage drop	max. 3.5 V at 100 mA
Current consumption	max. 30 mA at 24 V
Operating temperature	-30 °C ... +80 °C
Degree of protection	front side IP69K
Type of operation	capacitive
Operation force	no operation force required
Connection	strands, 3-pole

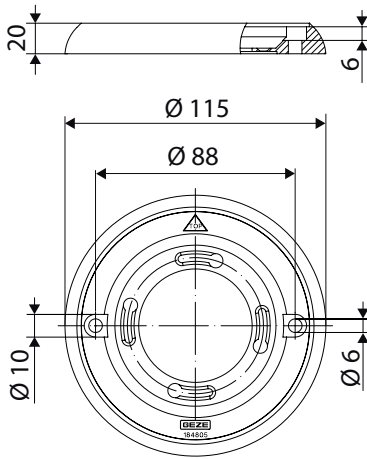
\* NPN-Öffner (N.C.) durch Umpolung der Versorgungsspannung BU / BN  
NPN (N.C.) by reversing the polarity of supply voltage BU / BN



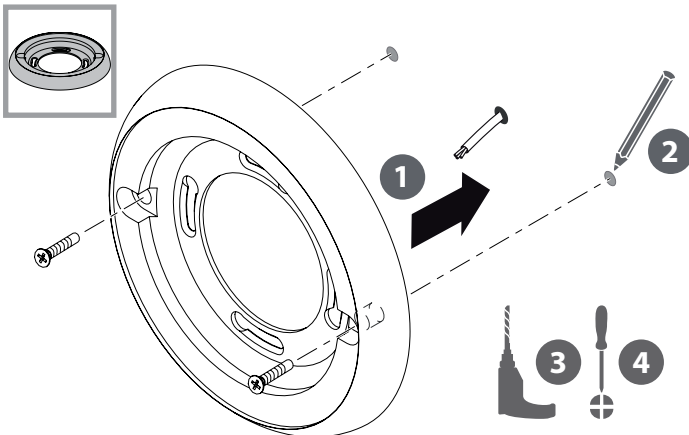
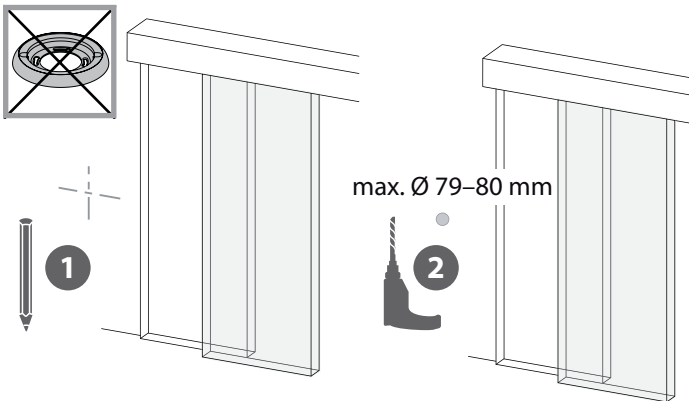
143412



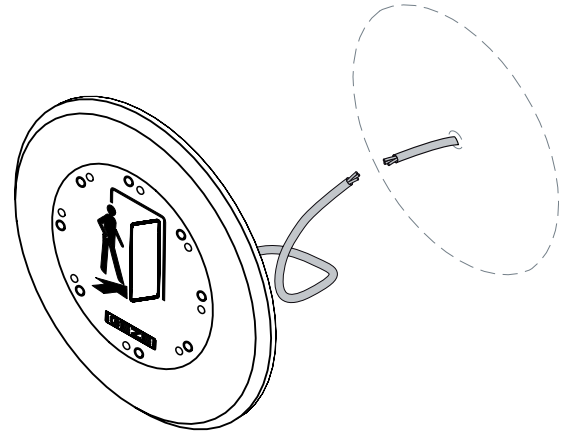
184805



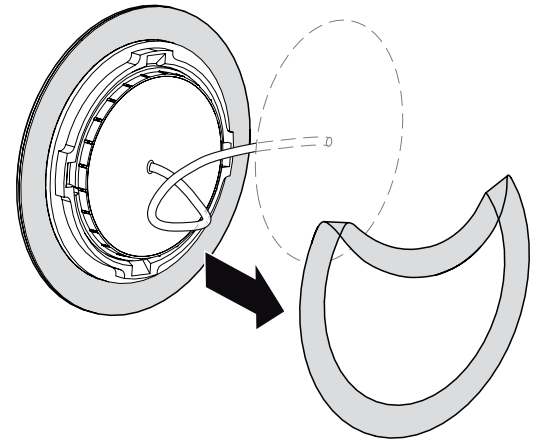
1



2



3



4

