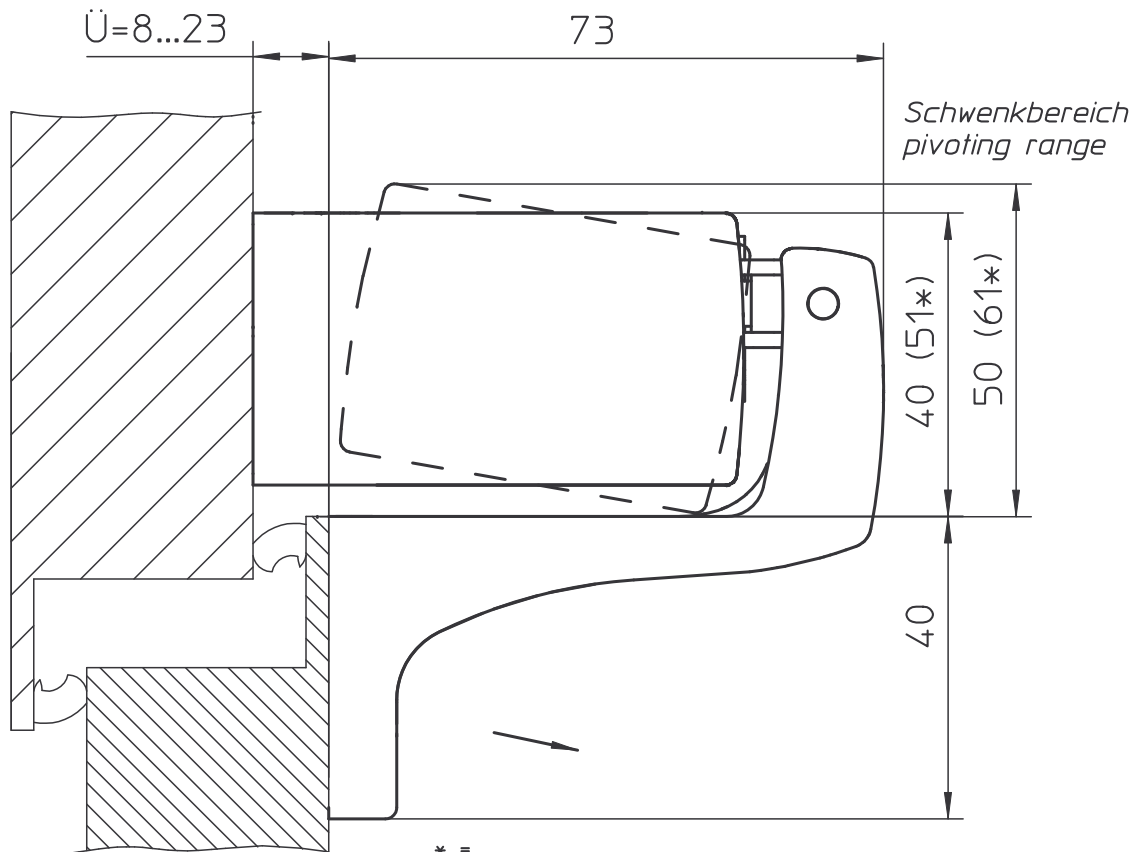


Skizze zum Kettenantrieb / sketch of the chain drive: GEZE Powerchain

Einwärts / inward

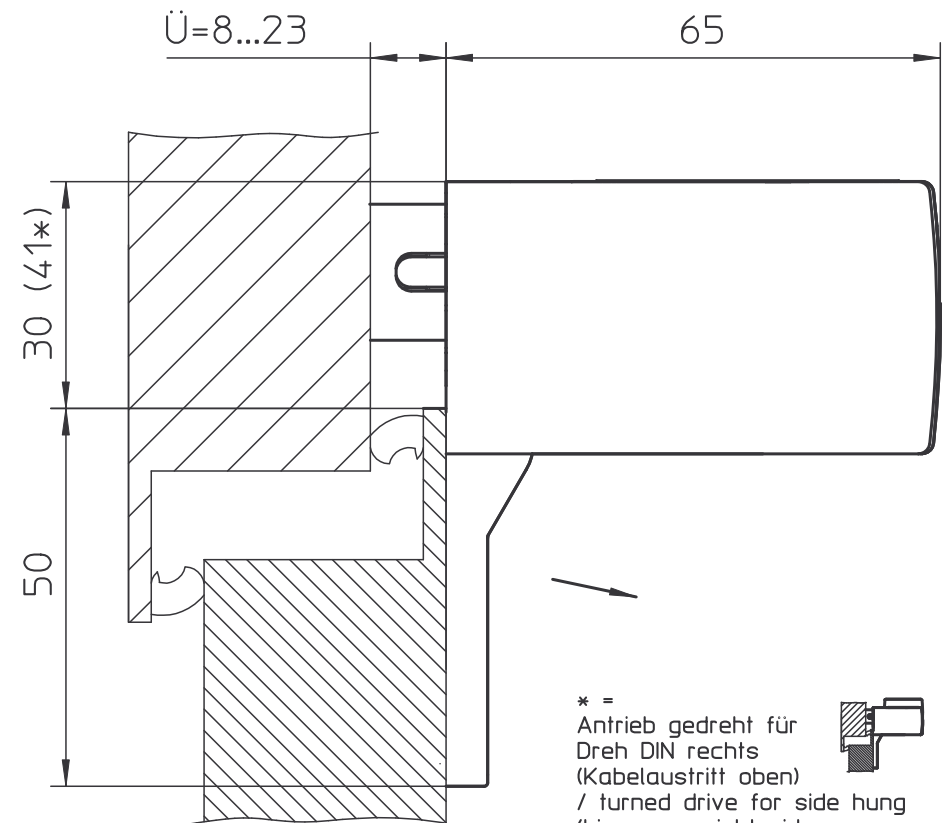
EW-RM: Rahmenmontage / frame mounting



* =
Antrieb gedreht für Dreh DIN links
(Kabelaustritt oben)
/ turned drive for side hung
(hinges on left side - cable to the top)



EW-FM: Flügelmontage / leaf mounting



* =
Antrieb gedreht für
Dreh DIN rechts
(Kabelaustritt oben)
/ turned drive for side hung
(hinges on right side
- cable to the top)



Der Platzbedarf des Antriebs ist abhängig von der Montageart / Required space depends on mounting

Diese Zeichnung entspricht dem Entwicklungsstand des Zeichnungsdatums bzw. der letzten Änderungseintragung. Aus der Benutzung der Zeichnung können keine Ansprüche, gleich welcher Art, einschließlich Schadenersatzansprüche, abgeleitet und gegen GEZE geltend gemacht werden. Die Zeichnung bleibt unser Eigentum und ist Dritten nur für die Vertragsdauer zur Benutzung überlassen. Sämtliche sich aus der Zeichnung ergebenden Ansprüche stehen ausschließlich GEZE zu. Ihre vorläufige Zustimmung von GEZE, dass diese Zeichnung weder vervielfältigt noch Dritten zugänglich gemacht werden.
This drawing shows the actual state of product development at the date of the drawing or the revision date. No claims or damages in any form can be made against GEZE as a result of the interpretation of this drawing. This drawing remains the property of GEZE and is made available to third parties only for the duration of contractual obligations. All rights connected with this drawing remain in possession of GEZE. This drawing may not be copied or handed over to third parties without the express consent of GEZE.