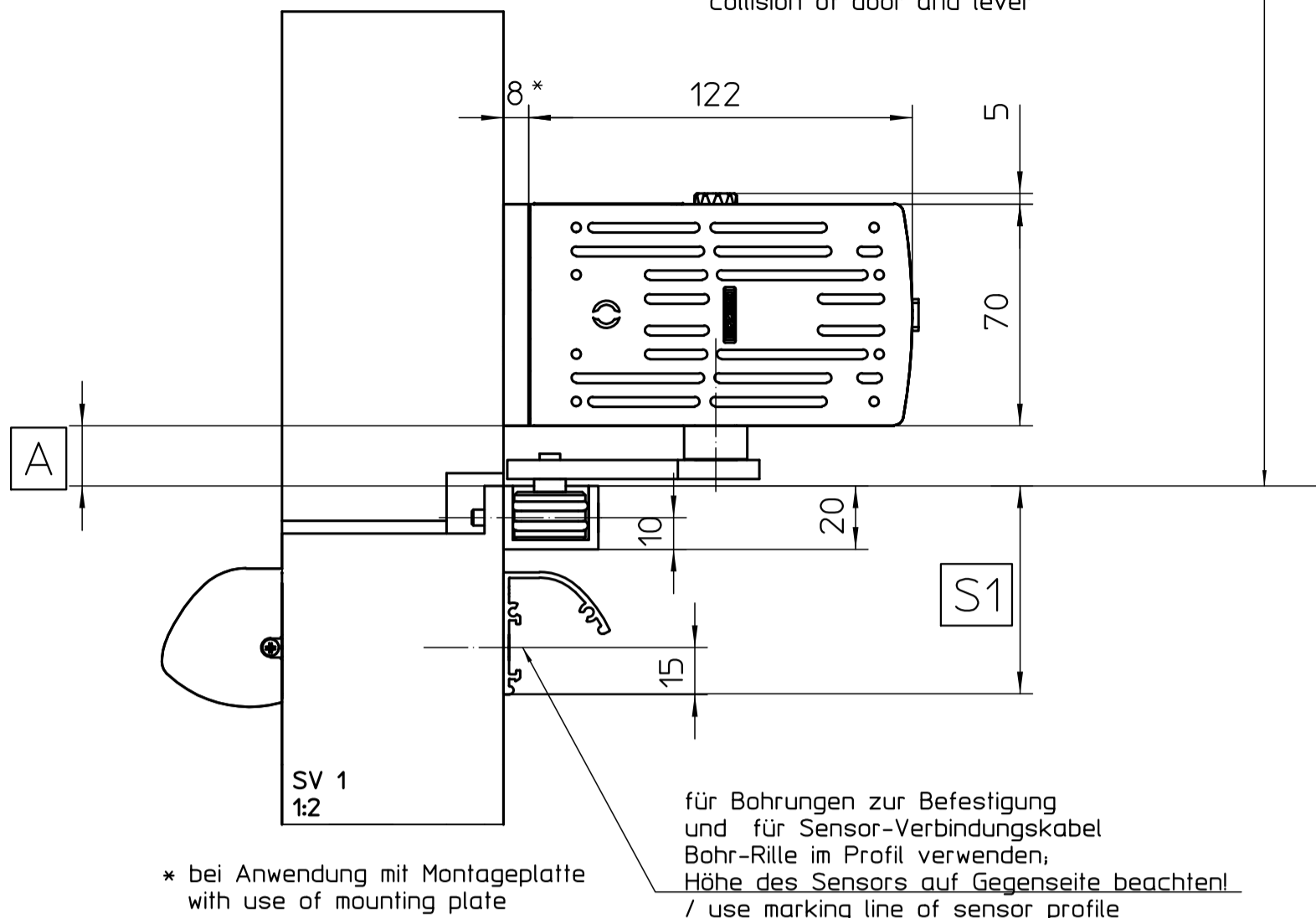


Seitenansicht mit GC 338
/ side view with GC 338

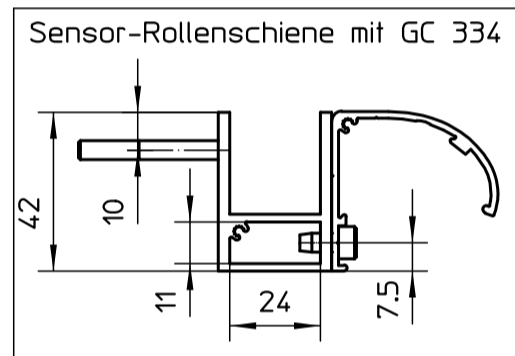
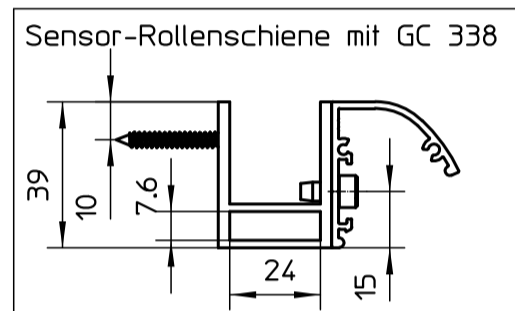
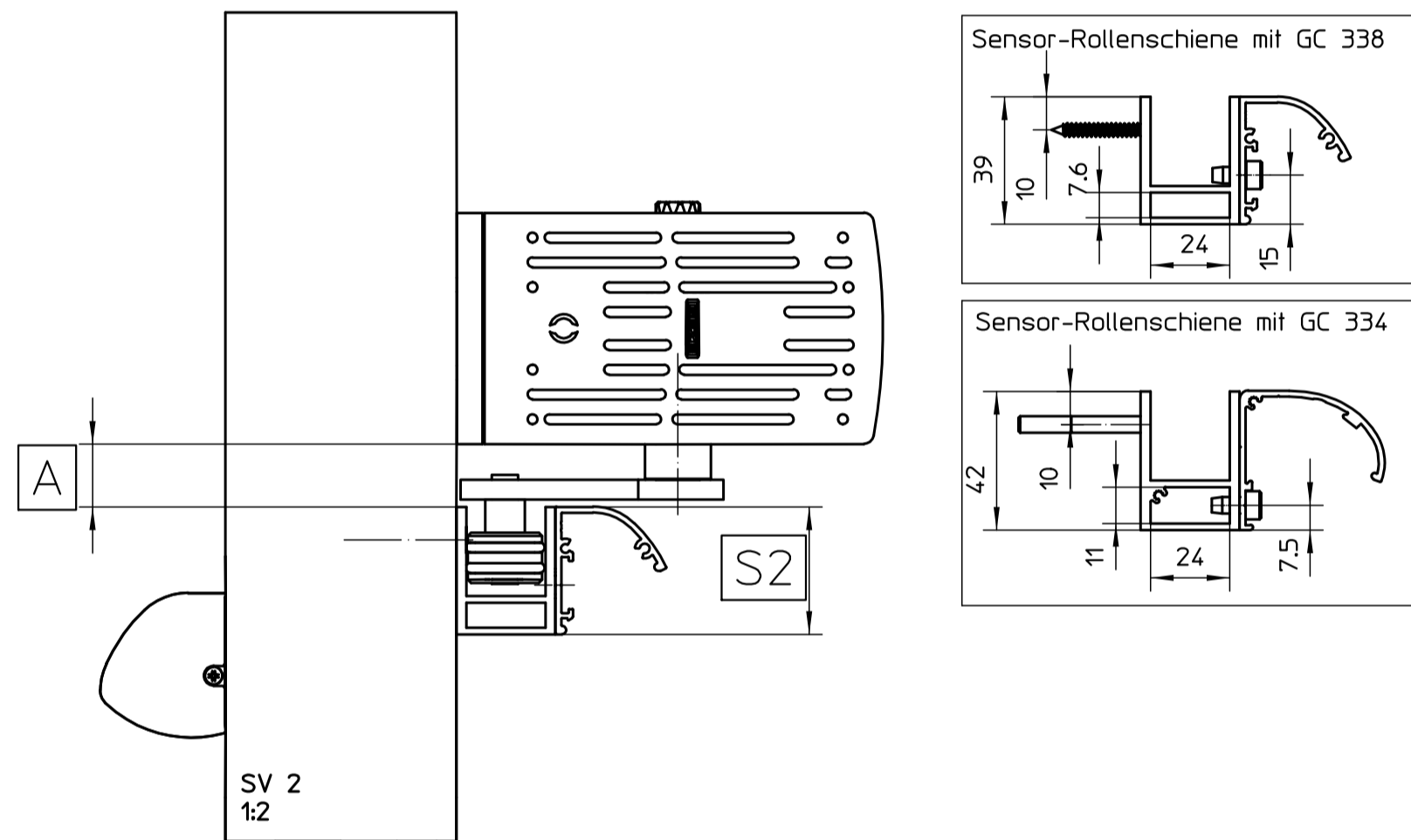
bei ziehender Kopf-Montage orientiert sich die vertikale Ausrichtung der Rollenschiene zur Vermeidung einer Kollision der Tür mit dem Hebel an der Türoberkante -
/ with pulling drive and transom installation align guide rail at upper door edge to avoid collision of door and lever



* bei Anwendung mit Montageplatte
with use of mounting plate

für Bohrungen zur Befestigung und für Sensor-Verbindungskabel Bohr-Rille im Profil verwenden, Höhe des Sensors auf Gegenseite beachten!
/ use marking line of sensor profile for holes for fixing and sensor connection cable, consider position of sensor on the opposite side!

Mit Sensorrollenschiene und GC 338
/ with sensor roller track and GC 338



Befestigung / fixing	Metalltür / metal door	Holz Tür / wooden door
	Einriemutter und Senkschraube M5 / clinch nut and countersunk screw M5	Holzschraube #5 / wood screw #5
Antrieb / drive	8x	8x
Rollenschiene / roller track	2x	2x

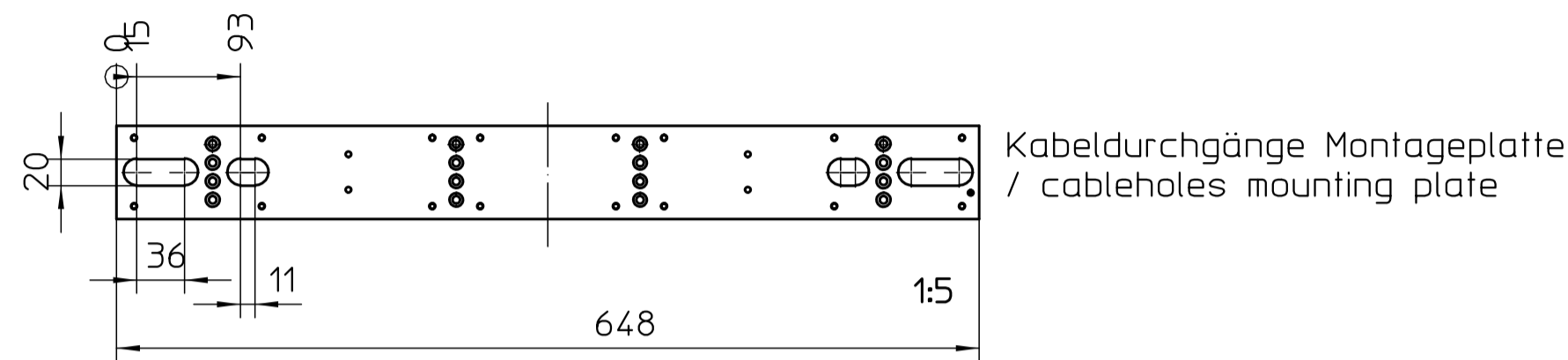
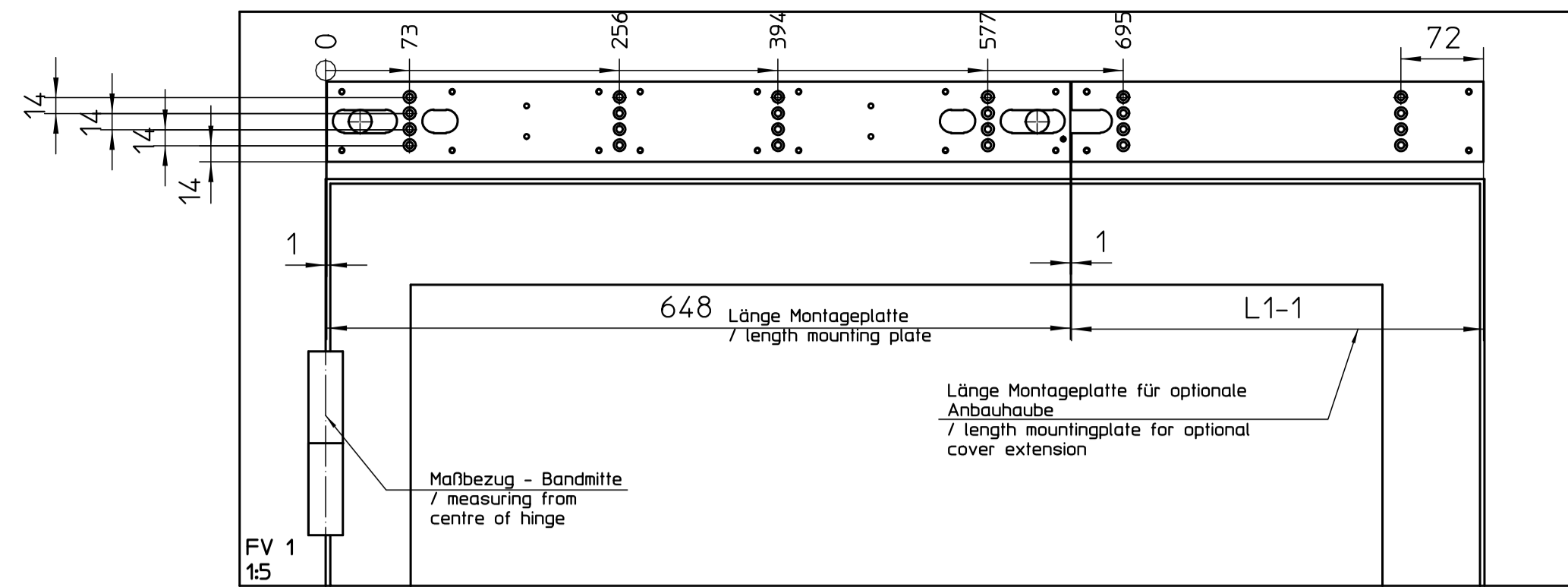
Hebel / lever		
Standard-Hebel / standard lever	19mm	
Achsverlängerung 26mm / lengthening spindle	45mm	
Maße bezogen auf Standard-Hebel / dimensions in case of stand. lever		
	S1	S2
GC 338	min. 62mm	39mm
GC 335	min. 62mm	39mm
GC 334	min. 65mm	42mm

Normen und gesetzliche Vorschriften:
- Gem. der EU-Maschinenrichtlinie 2006/42/EG muß eine Sicherheitsanalyse (Gefahrenanalyse) für die Türanlage durchgeführt werden. Nähere Informationen dazu auf www.geze.de
- Montage- und Serviceanleitung sowie die übrigen Produktdokumente Slimdrive EMD(F) sind zu beachten.
Für die Bundesrepublik Deutschland gilt zusätzlich:
- DIN 18650 / EN 16005
- ASR A17, Richtlinien für kraftbetriebene Fenster, Türen und Tore
- gesetzliche Bestimmungen und weiterführende Normen
Für andere Länder sind die jeweils geltenden Vorschriften einzuhalten.
Anwendungsrichtlinien:
- Die Anwendungsvorschriften der Türhersteller sind einzuhalten.
- Sichere Befestigung vorsehen

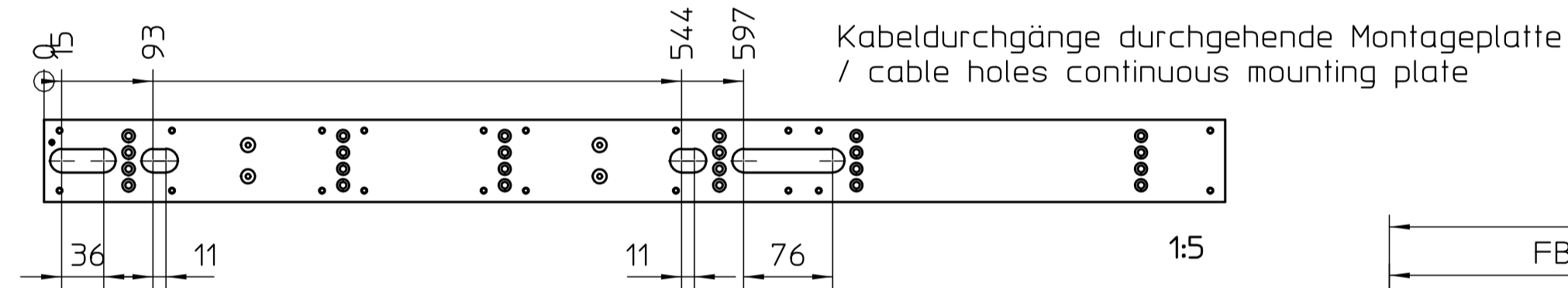
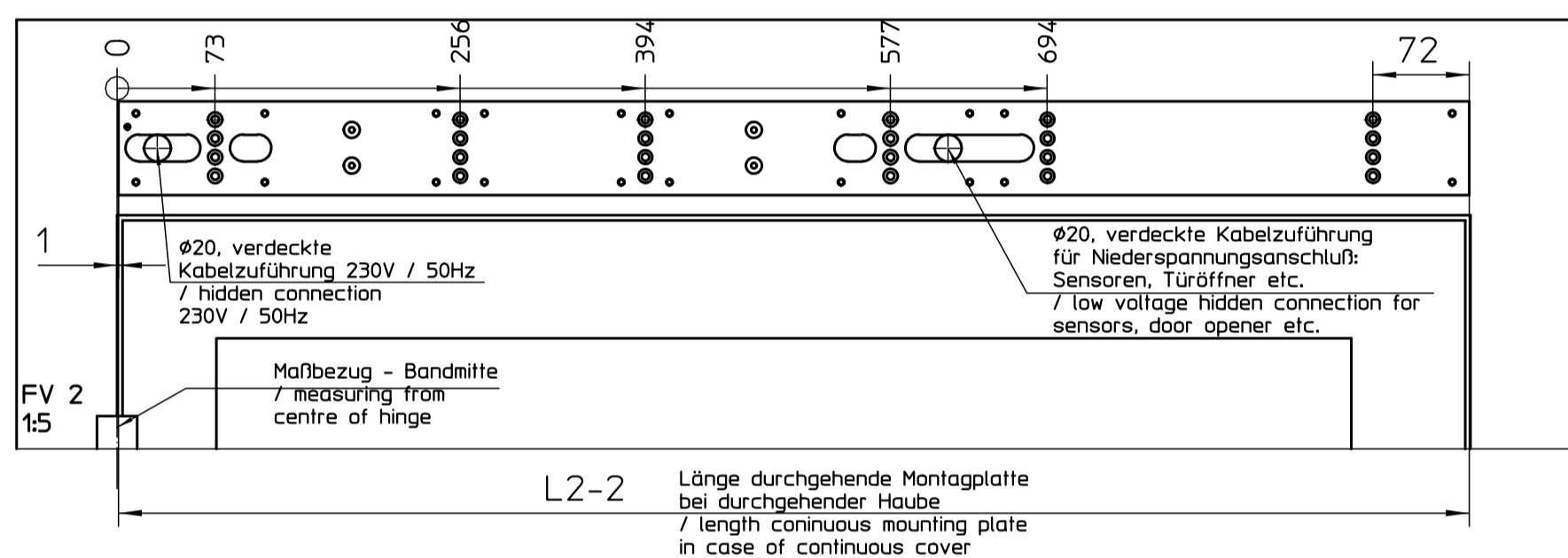
Standards and legal regulations.
- In accordance to EU Machine Directive 2006/42/EG, a safety analysis (danger analysis) must be accomplished.
For further informations see www.geze.de
- The fitting and service instructions as well as the other product documents Slimdrive EMD(F) must be observed.

For the Federal Republic of Germany, in particular:
- DIN 18650 / EN 16005
- ASR A17 'Guidelines for power-operated windows, doors and gates'
- further legal regulations and standards
Guidelines for application:
- All application instruction of the door manufacturer must be followed.
- Fix all components tightly

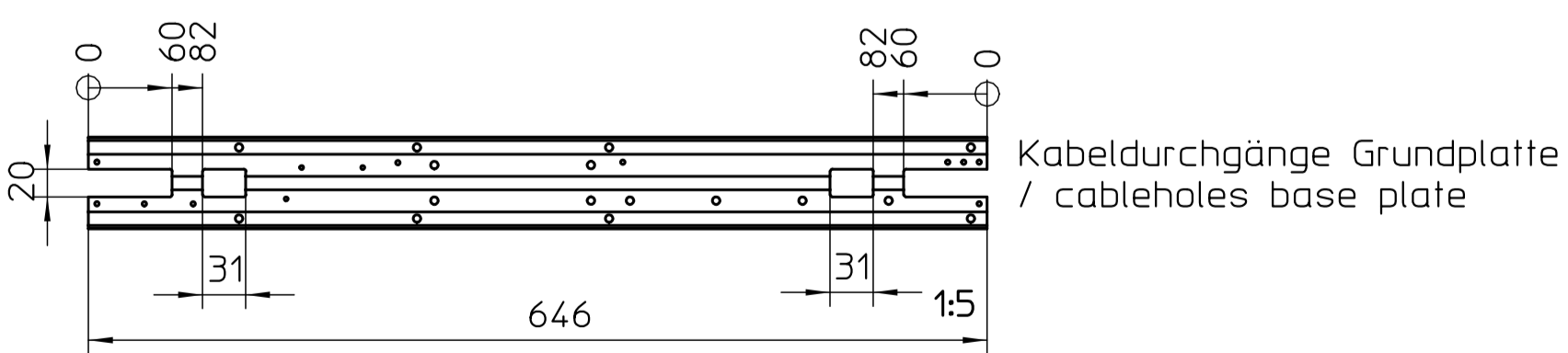
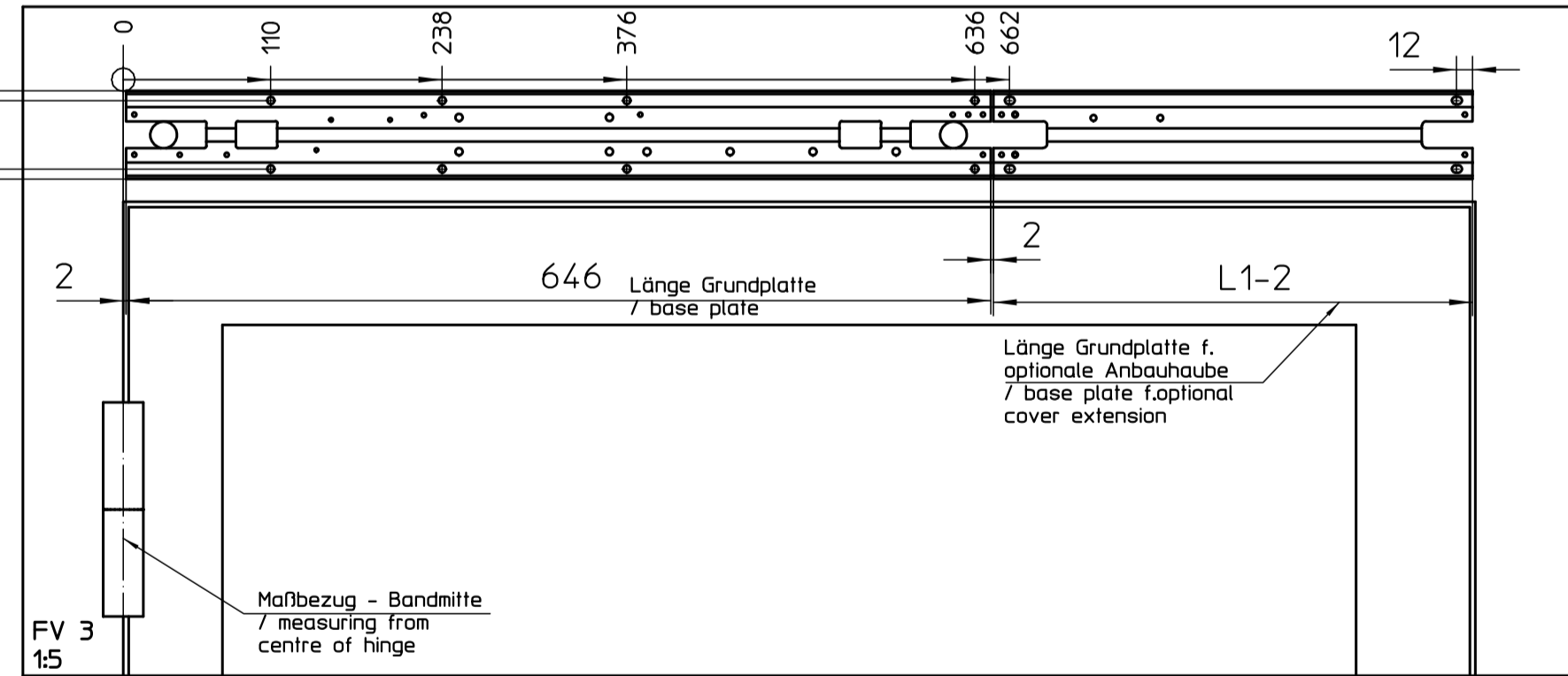
Befestigung mit Montageplatten / fitting with mounting plates



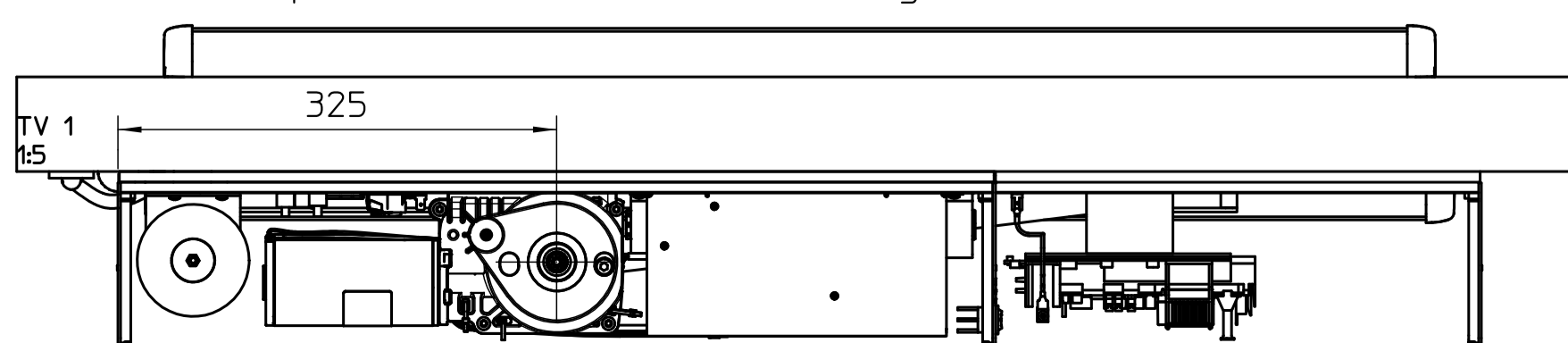
Befestigung mit durchgehender Montageplatte / fitting with continuous mounting plate



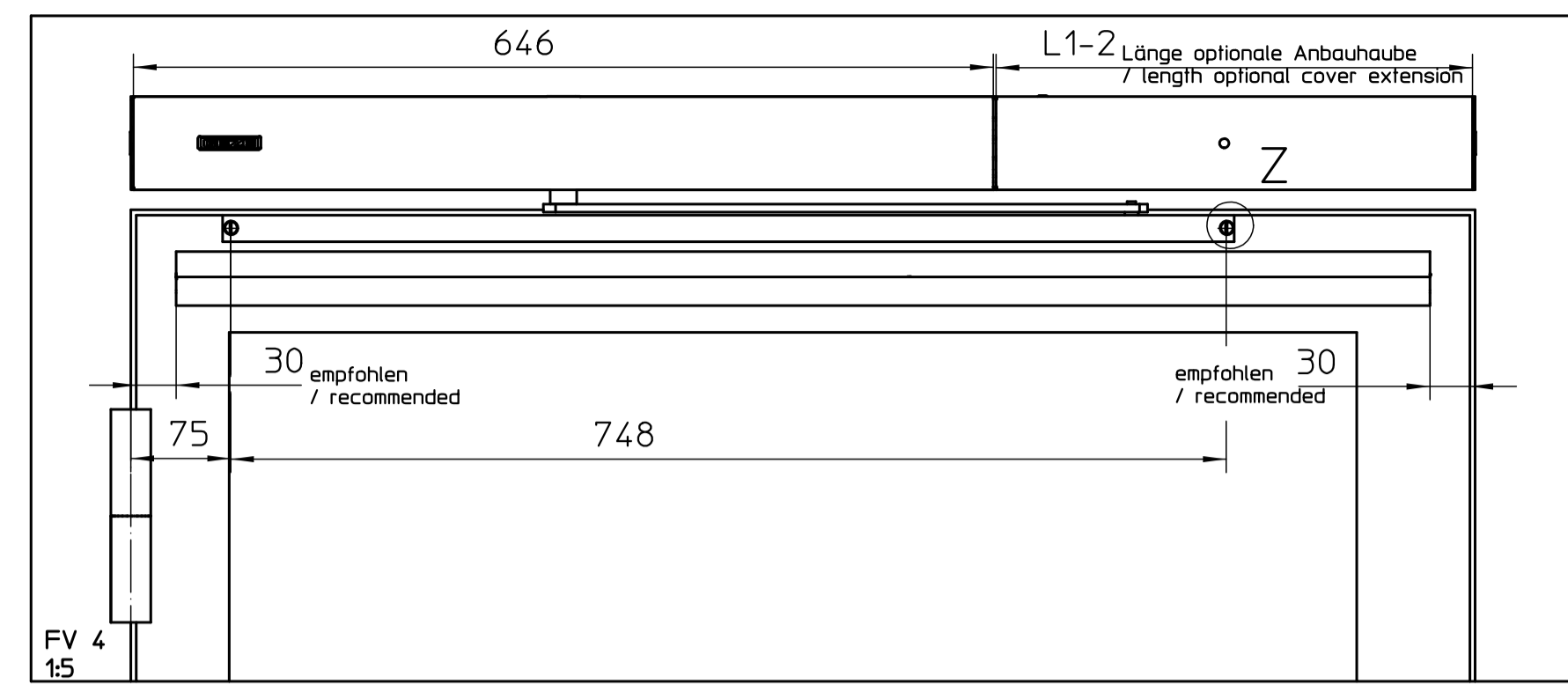
Direktbefestigung (ohne Montageplatte) / direct fitting (without mounting plate)



Beispiel mit Anbausatz und integriertem Rauchschalter
/ example with cover extension and integrated smoke switch

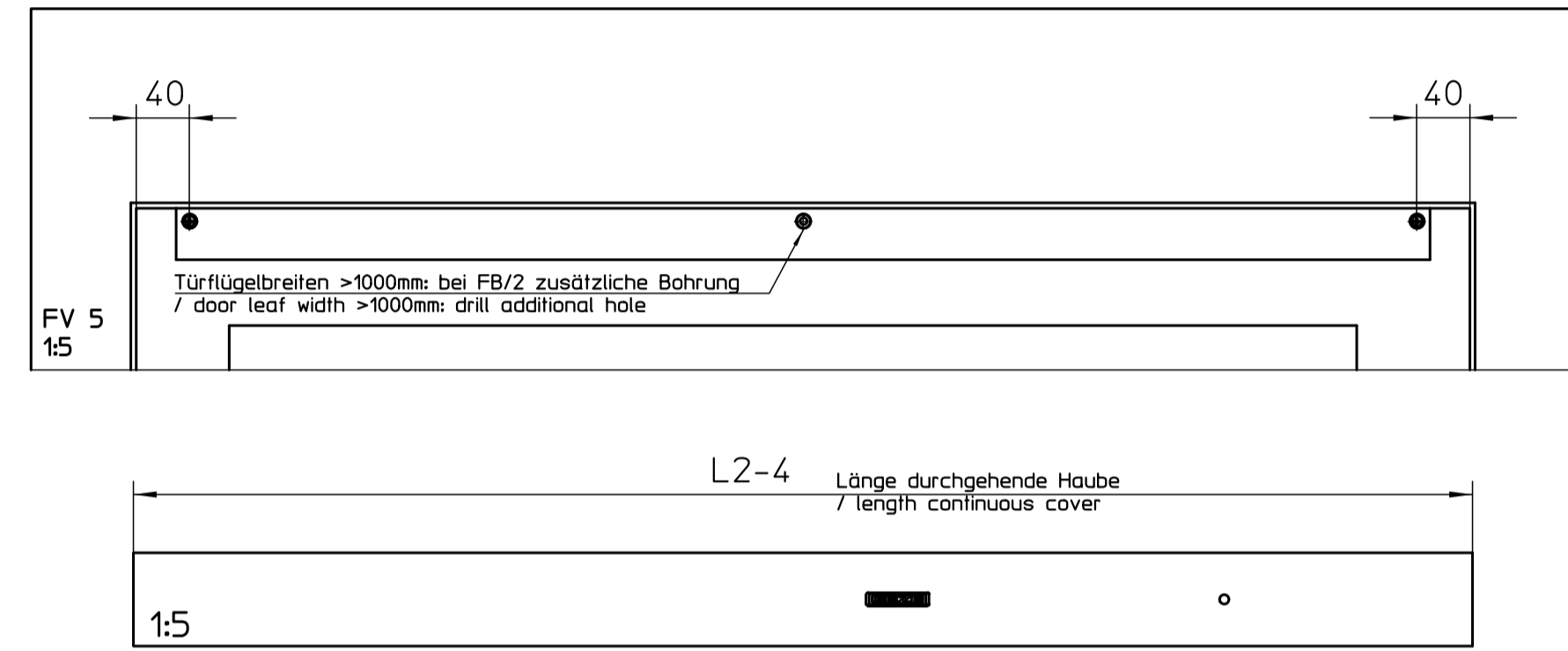


Vorderansicht mit GC 338 / front view with GC 338

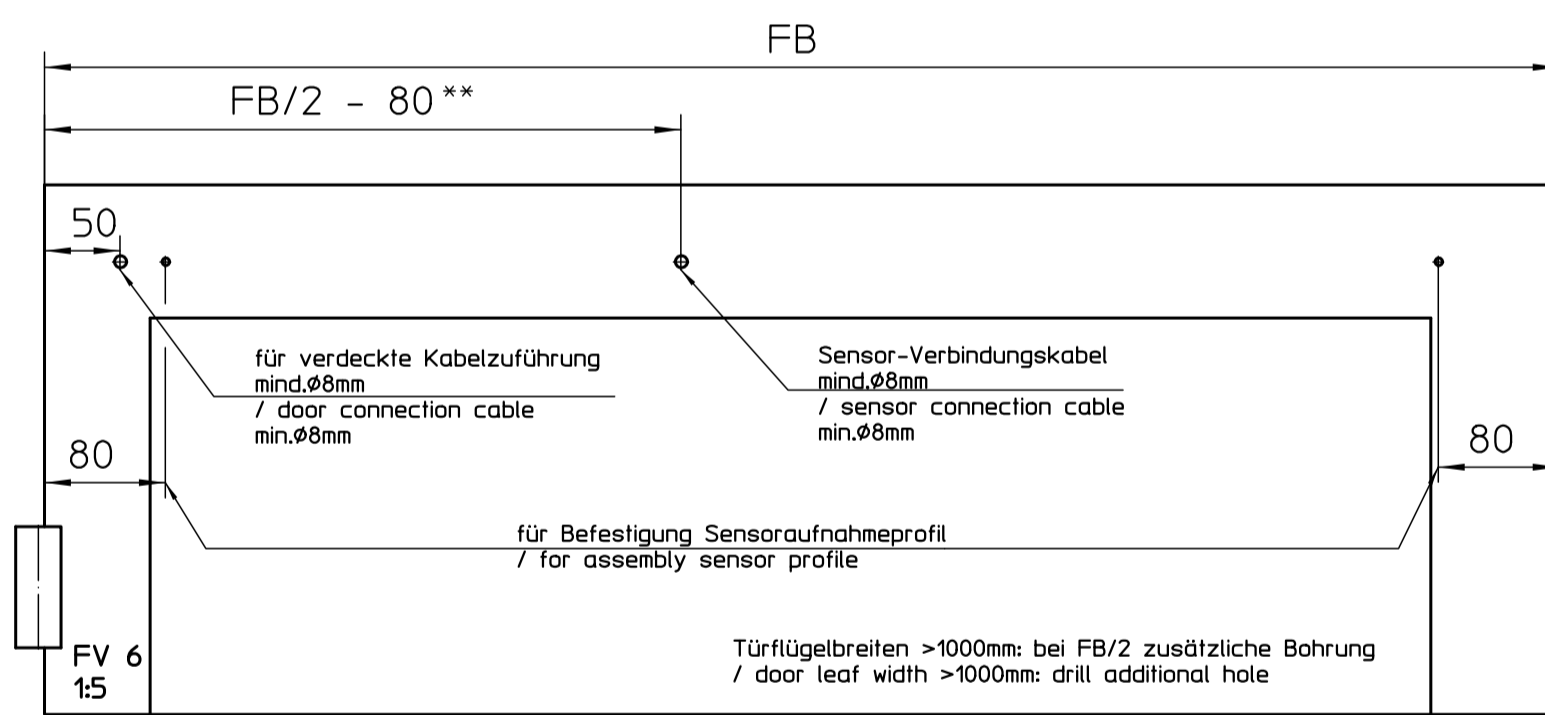


ACHTUNG / ATTENTION
Sensor auf Bandseite: Kollisionsgefahr mit Wand! Wand ausbrechen oder Sensor an der Nebenschließkante kürzen
/ sensor on hinge side: danger of collision with wall! Prepare space within wall or shorten sensor at secondary closing edge

Vorderansicht mit Sensorrollenschiene GC 338 / front view with sensor roller track GC 338



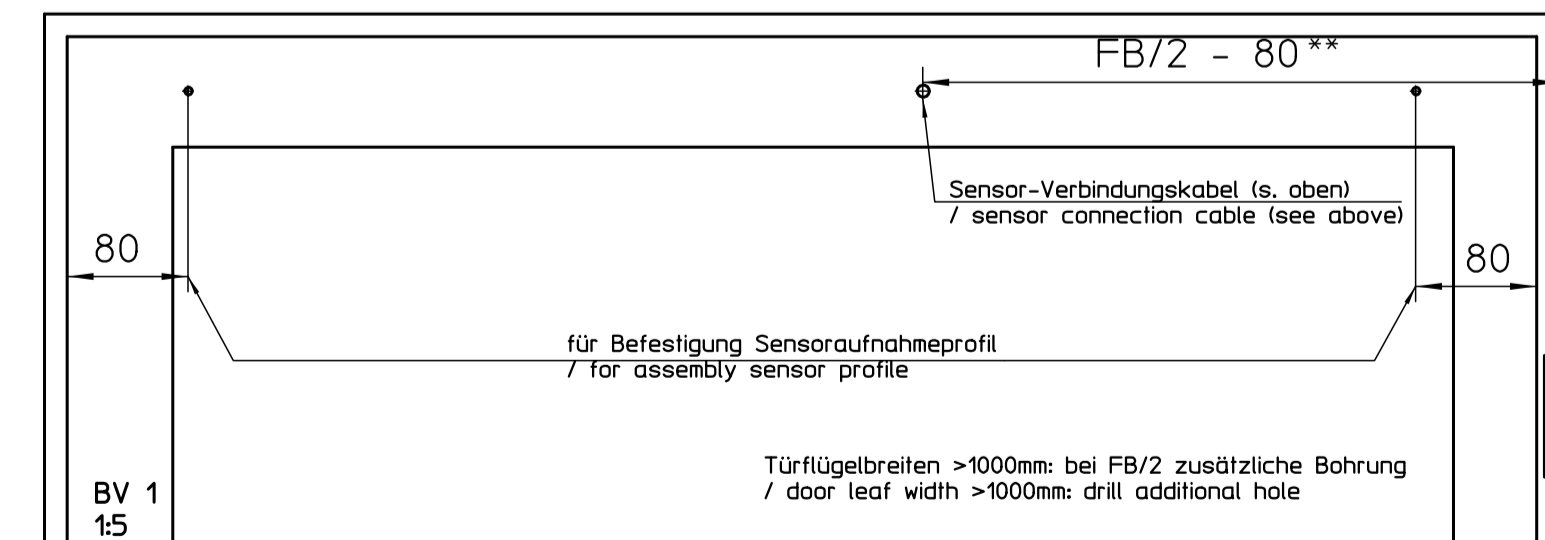
GC 338* Bandseite, Bohrungen für Befestigung und Kabel
/ sensor on hinge side, holes for fixing and cable



Beispiel Anbausatz mit geteilter Haube
Länge L1=360mm
Länge Haube=358mm (L1-2)
Länge Grundplatte=358mm (L1-2)
Länge Montageplatte =359mm (L1-1)
example cover extension with separate cover L1=360mm
length of cover=358mm (L1-2)
length of base plate=358mm (L1-2)
length of mounting plate =359mm (L1-1)

Beispiel Anbausatz mit durchgehender Haube
Länge L2=1010mm
Länge durchgehende Haube=1006mm (L2-4)
Länge Grundplatte=358mm (L2-652)
Länge durchgehende Montageplatte=1008mm (L2-2)
example cover extension with continuous cover L2=1010mm
length of continuous cover=1006mm (L2-4)
length of base plate=358mm (L2-652)
length of continuous mounting plate=1008mm (L2-2)

GC 338* Bandgegenseite, Bohrungen für Befestigung und Kabel
/ sensor on opposite hinge side, holes for fixing and cable



FB= Tür-Flügelbreite / leaf width
L1= Länge Anbausatz (inkl. Seitendeckel) lt.Konfiguration
/ length cover extension incl. sideplate acc. konfig.
L2= Länge Antrieb gesamt (inkl.Seitendeckel) lt.Konfiguration
/ length drive complete (incl.sideplates) in case of continuous cover acc. konfig.

dargestellt DIN links - DIN rechts spiegelbildlich
drilling image left hand, right hand mirror image

Original-Blattgröße DIN A1 / size of leaf DIN A1

* Für GC334, GC335 siehe 70710-ep01 for GC334, G335 see
** Für DIN rechts FB/2 + 80 with DIN right!

GEZE GmbH		Benennung / designation	
P.O. Box 13 63 70226 Leornberg Germany		EMD invers Kopfmontage Bandseite mit Rollenschiene	
vertraulich / confidential		EMD inverse transom mounting, hinge side, roller track	
02	24.04.15	tb06	*
01	03.03.10	tb10	4.80.67
00	30.05.06	tbx13	-
Erstellt / drawn	24.04.15	tb06	1/1
gepr. / checked	24.04.15	tb08	1:2
Erstellt für:	Subst. für:		
Erstellt durch:	Subst. mit:		
EIMPB = Erstmusterprüfbericht / First sample test report		Sprache / language	
		D	
		Zeichnungs-Nr. / document-no.	
		70106-ep05	